



IL PROGRAMMA PREDEFINITO 7 PREVENZIONE IN AGRICOLTURA,
LE BUONE PRATICHE E L'ATTIVITÀ DI VIGILANZA,
CONTROLLO E ASSISTENZA ALLE IMPRESE

Bologna, 11 ottobre 2023 - AMBIENTE LAVORO 2023

BUONE PRATICHE PER LA PREVENZIONE DEL RISCHIO DI INFORTUNIO CONSEQUENTE ALL'UTILIZZO DEI TRATTORI AGRICOLI

Francesca Sormani
Azienda USL di Piacenza



SERVIZIO SANITARIO REGIONALE
EMILIA-ROMAGNA



**Buone Pratiche per la prevenzione
del rischio di infortunio
conseguente all'utilizzo dei trattori
agricoli**

**Il Piano Mirato di Prevenzione:
«Prevenzione del rischio infortunio
conseguente
all'utilizzo di macchine in agricoltura»**

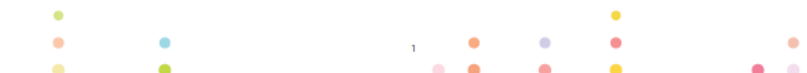



**le Buone Pratiche
sono di adozione
PER TUTTE LE AZIENDE**



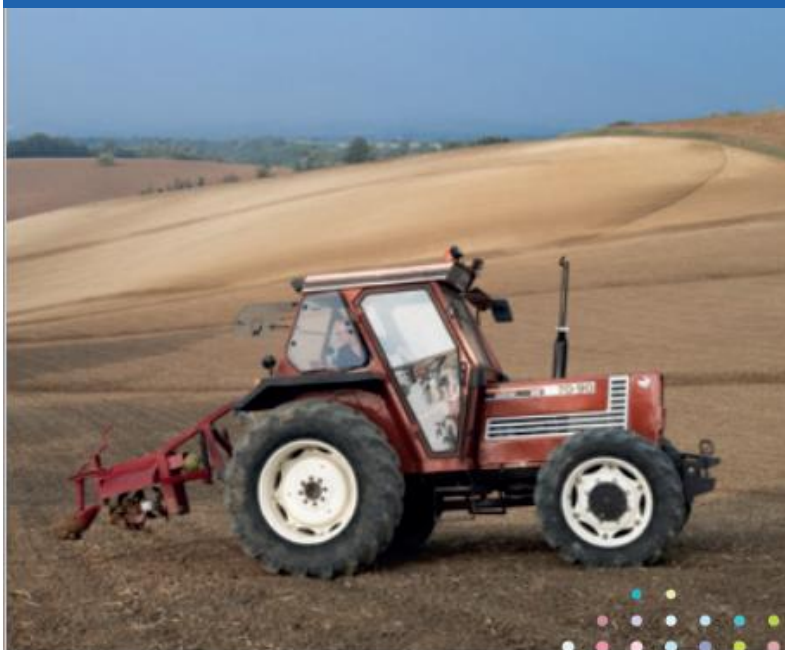
Sommario

Premessa	3
Trattore definizione e caratteristiche	4
Requisiti di sicurezza dei trattori	5
1. Dispositivo di protezione in caso di capovolgimento o "struttura di protezione" (telaio)	5
2. Sistema di ritenzione del sedile del conducente e del passeggero (cinture di sicurezza)	6
3. Protezione di elementi mobili	7
4. Protezioni di parti calde	8
5. Accesso al posto di guida	9
Adeguamento ai requisiti di sicurezza	10
1. Dispositivo di protezione in caso di capovolgimento o "struttura di protezione"	10
2. Sistema di ritenzione del sedile del conducente e del passeggero	11
3. Protezione di elementi mobili	12
4. Protezioni di parti calde	14
5. Accesso al posto di guida	14
Valutazione del rischio	15
Il ribaltamento trasversale e longitudinale	15
Indicazioni per limitare il rischio di ribaltamento	17
Informazione, formazione e addestramento	18
Guida del trattore	20
Manutenzione	21
Persona competente: definizione	23
Pitogrammi	24
Usato: vendita noleggio o concessione in uso	26
A. Vendita diretta a utilizzatori	26
B. Cessione a soggetti NON utilizzatori	26
Fuori uso	28
Casi particolari	29
Trattori equipaggiati con caricatori frontali muniti di forche o pinze	29
Carelli semoventi a braccio telescopico telehandler	30
Trattori agricoli e forestali dotati di strutture per la protezione del conducente dagli agenti atmosferici	31
Trattori agricoli utilizzati per effettuare i trattamenti fitosanitari	31
Lista di controllo	32
Attestazione relative agli interventi effettuati (fac simili)	34
Bibliografia	45





Buone Pratiche per la prevenzione del rischio di infortunio conseguente all'utilizzo dei trattori agricoli



Lista di controllo

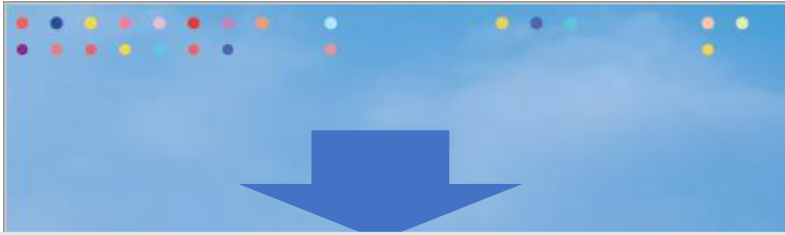
TRATTORE AGRICOLO			
DOMANDE	SI/NO/NON APPLICABILE		
1) I trattori in uso in azienda, presentano i principali requisiti di sicurezza? (vedi lista "REQUISITI DI SICUREZZA DEI TRATTORI AGRICOLI")	SI	NO	
2) I trattori adeguati ai requisiti di sicurezza, sono dotati di relative attestazioni di conformità ai requisiti di sicurezza di cui all'allegato V del D.Lgs 81/08 e smi?	SI	NO	
3) In riferimento al pericolo di ribaltamento, sono prese in considerazione le indicazioni per limitare il ribaltamento longitudinale (Impennamento)?	SI	NO	
4) In riferimento al pericolo di ribaltamento, sono prese in considerazione le indicazioni per limitare il ribaltamento laterale/trasversale?	SI	NO	
5) Gli operatori che sono incaricati dell'uso dei trattori possiedono l'abilitazione alla guida?	SI	NO	
6) Sul trattori presenti in azienda sono presenti i pittogrammi di sicurezza?	SI	NO	
7) I trattori in uso in azienda, sono oggetto di manutenzione?	SI	NO	
8) Sono presenti i registri di controllo della manutenzione?	SI	NO	
9) Il titolare dell'azienda è a conoscenza degli obblighi relativi alla vendita, noleggio, concessione in uso dei trattori con difformità o carenze di sicurezza	SI	NO	
10) Sono presenti in azienda trattori dichiarati "fuori uso"	SI	NO	N.A.
11) Sul trattori aziendali, sono presenti strutture per la Protezione da Agenti Atmosferici (SPAGAT)?	SI	NO	N.A.

CARRELLI SEMOVENTI A BRACCIO TELESCOPICO			
DOMANDE	SI/NO/NON APPLICABILE		
1) Gli operatori che sono incaricati dell'uso dei carrelli semoventi a braccio telescopico possiedono l'abilitazione alla guida?	SI	NO	N.A.
2) I carrelli semoventi a braccio telescopico sono stati oggetto di verifica periodica (art. 71 D.Lgs 81/08 e smi)?	SI	NO	



- requisiti di sicurezza
- adeguamento ai requisiti ai sicurezza
- valutazione del rischio
- informazione, formazione e addestramento
- manutenzione
- persona competente
- pittogrammi
- usato: vendita noleggio o concessione in uso
- fuori uso
- casi particolari
- lista di controllo
- Attestazioni relative agli interventi effettuati

SOMMARIO



1. Dispositivo di protezione in caso di capovolgimento o “struttura di protezione”
2. Sistema di ritenzione del sedile del conducente
3. Protezione di elementi mobili
 - Protezione della presa di potenza posteriore
 - Protezione della presa di potenza anteriore
 - Protezione delle cinghie per la trasmissione del moto, della ventola del sistema di raffreddamento e di altre parti in movimento
4. Protezioni di parti calde
5. Accesso al posto di guida



- **requisiti di sicurezza**
- adeguamento ai requisiti ai sicurezza
- valutazione del rischio
- informazione, formazione e addestramento
- manutenzione
- persona competente
- pittogrammi
- usato: vendita noleggio o concessione
- in uso
- fuori uso
- casi particolari
- lista di controllo
- Attestazioni relative agli interventi effettuati

INAIL

LINEE GUIDA

L'installazione dei dispositivi di protezione di ribaltamento nei trattori agricoli o forestali

Adeguamento dei trattori agricoli o forestali ai requisiti delle attrezzature di lavoro previsti al punto 2.4 della parte II dell'allegato V del D.Lgs. 81/08

Revisione n. 4 - Aprile 2014

Istituto Superiore per la Prevenzione e la Sicurezza del Lavoro
Dipartimento Tecnologie di Sicurezza

ISPEL

LINEA GUIDA

L'installazione dei sistemi di ritenzione nei trattori agricoli o forestali

Adeguamento dei trattori agricoli o forestali ai requisiti minimi di sicurezza per l'uso delle attrezzature di lavoro previsti al punto 2.4 della parte II dell'allegato V al D.Lgs. 81/08



Luglio 2009

venzione

Adeguamento dei trattori agricoli o forestali

Adeguamento dei trattori agricoli o forestali ai requisiti minimi di sicurezza per l'uso delle attrezzature di lavoro di cui all'Allegato V al D. Lgs. 81/08

documento tecnico redatto dal Gruppo di Lavoro Nazionale istituito presso INAIL

INAIL

- requisiti di sicurezza
- **adeguamento ai requisiti ai sicurezza**
- valutazione del rischio
- informazione, formazione e addestramento

manutenzione

persona competente

diagrammi

usato: vendita noleggio o concessione

in uso

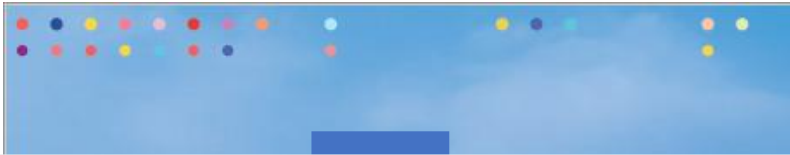
per uso

in casi particolari

in presenza di controllo

di attestazioni relative agli interventi

effettuati



- requisiti di sicurezza
- **adeguamento ai requisiti ai sicurezza**

1. Dispositivo di protezione in caso di capovolgimento o “struttura di protezione”

individuabile e riconducibile a:

- Omologato per lo specifico modello trattore e installato dalla prima immatricolazione
- Costruito secondo la circolare MLPS n.49/81
- Rispondente alle direttive comunitarie ovvero i codici OCSE di riferimento
- Conforme alla Linea Guida Nazionale INAIL

Non è necessario aggiornare la carta di circolazione

- Progettato ad hoc per lo specifico trattore

è necessario aggiornare la carta di circolazione

• valutazione del rischio
 • informazione, formazione e
 • estrazione
 • manutenzione
 • persona competente
 • programmi
 • modalità: vendita noleggio o concessione
 • uso
 • particolari
 • controllo
 • stazioni relative agli interventi
 • attuati



- requisiti di sicurezza
- **adeguamento ai requisiti ai sicurezza**

1. Dispositivo di protezione in caso di capovolgimento o “struttura di protezione”

2. Sistema di ritenzione del sedile del conducente

individuabile e riconducibile a:

- Installato conformemente alla Linea Guida INAIL
- Installato mediante kit per la realizzazione di adeguati punti di attacco



Per installazioni che prevedono la sostituzione del sedile con modalità diverse è necessario aggiornare la carta di circolazione

...itazione del rischio
 ...rmazione, ... formazione e
 ...estramento
 ...nutenzione
 ...sona competente
 ...ogrammi
 ...to: vendita noleggio o concessione
 ...so
 ...i uso

- casi particolari
- lista di controllo
- Attestazioni relative agli interventi



- requisiti di sicurezza
- **adeguamento ai requisiti ai sicurezza**
- valutazione del rischio
- informazione, formazione e addestramento
- manutenzione
- persona competente
- programmi
- to: vendita noleggio o concessione
- so
- ri uso
- i particolari
- a di controllo
- stazioni relative agli interventi
- ttuati

1. Dispositivo di protezione in caso di capovolgimento o “struttura di protezione”
2. Sistema di ritenzione del sedile del conducente
3. **Protezione di elementi mobili**
 - **Protezione della presa di potenza posteriore**
 - **Protezione della presa di potenza anteriore**
 - **Protezione delle cinghie per la trasmissione del moto, della ventola del sistema di raffreddamento e di altre parti in movimento**
4. Protezioni di parti calde
5. Accesso al posto di guida



- requisiti di sicurezza
- **adeguamento ai requisiti ai sicurezza**
- valutazione del rischio
- informazione, formazione e addestramento
- manutenzione
- persona competente
- programmi
- modalità: vendita noleggio o concessione
- uso
- parti particolari
- sistemi di controllo
- prestazioni relative agli interventi
- effettuati

1. Dispositivo di protezione in caso di capovolgimento o “struttura di protezione”
2. Sistema di ritenzione del sedile del conducente
3. Protezione di elementi mobili
 - Protezione della presa di potenza posteriore
 - Protezione della presa di potenza anteriore
 - Protezione delle cinghie per la trasmissione del moto, della ventola del sistema di raffreddamento e di altre parti in movimento
4. **Protezioni di parti calde**
5. Accesso al posto di guida



- requisiti di sicurezza
- **adeguamento ai requisiti ai sicurezza**
- valutazione del rischio
- informazione, formazione e addestramento
- manutenzione

1. Dispositivo di protezione in caso di capovolgimento o “struttura di protezione”
2. Sistema di ritenzione del sedile del conducente
3. Protezione di elementi mobili
 - Protezione della presa di potenza posteriore
 - Protezione della presa di potenza anteriore
 - Protezione delle cinghie per la trasmissione del moto, della ventola del sistema di raffreddamento e di altre parti in movimento
4. Protezioni di parti calde
5. **Accesso al posto di guida**

persona competente

programmi

to: vendita noleggio o concessione

so

ri uso

particolari

a di controllo

estazioni relative agli interventi

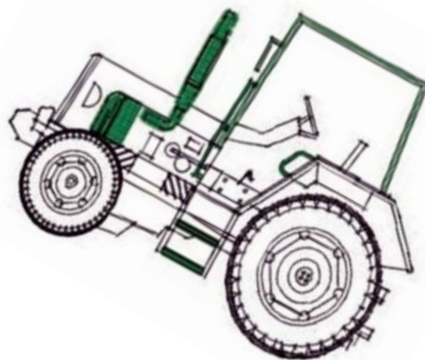
attuati



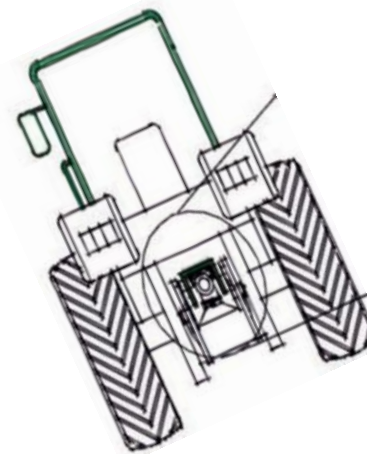
Buone Pratiche per la prevenzione

- requisiti di sicurezza
- adeguamento ai requisiti ai sicurezza
- **valutazione del rischio**
- informazione, formazione e addestramento

Indicazioni per limitare il rischio di ribaltamento longitudinale (impennamento)



Indicazioni per limitare il rischio di ribaltamento laterale/trasversale





- requisiti di sicurezza
- adeguamento ai requisiti ai sicurezza
- valutazione del rischio
- **informazione, formazione e addestramento**

Informazione/Formazione

Abilitazione alla guida

- un modulo giuridico (1 ora)
- un modulo tecnico (2 ore)
- due moduli pratici
 - 5 ore per trattori a ruote
 - 5 ore per trattori a cingoli

manutenzione

persona competente

programmi

modo: vendita noleggio o concessione

uso

per uso

specifici particolari

di controllo

prestazioni relative agli interventi

effettuati

- requisiti di sicurezza
- adeguamento ai requisiti ai sicurezza
- valutazione del rischio
- informazione, formazione e addestramento

- **manutenzione**



persona competente
 fotogrammi
 stato: vendita noleggio o concessione
 uso
 ori uso
 asi particolari
 ta di controllo
 testazioni relative agli interventi
 effettuati

al fine di
 tempo la p
 requisiti
 pertinenti.

controlli pe
 stato di con
 funzioname

Controllo periodico dello stato di manutenzione ed efficienza dei trattori agricoli o forestali

Controllo periodico dello stato di manutenzione ed efficienza dei trattori agricoli o forestali in ottemperanza agli obblighi previsti dall'art. 71 comma 4 lettera a) punto 2 e lettera b) del D.Lgs. 81/08

documento tecnico redatto dal Gruppo di Lavoro Nazionale istituito presso INAIL

INAIL



- requisiti di sicurezza
- adeguamento ai requisiti ai sicurezza
- valutazione del rischio
- informazione, formazione e addestramento

persona che per istruzione di base e per esperienza ha sufficienti conoscenze nel campo della tecnologia applicata ai trattori agricoli o forestali, delle linee di indirizzo applicabili alle suddette attrezzature di lavoro e delle regole generalmente riconosciute dall'evoluzione della tecnica per eseguire controlli di sicurezza, inoltre è in possesso delle specifiche conoscenze richieste per l'effettuazione dei controlli previsti

manutenzione

persona competente

diagrammi

modo: vendita noleggio o concessione

per uso

per uso

in casi particolari

in materia di controllo

di prestazioni relative agli interventi

effettuati

anche il titolare dell'azienda agricola!



- requisiti di sicurezza
- adeguamento ai requisiti ai sicurezza
- valutazione del rischio
- informazione, formazione e addestramento

pittogrammi sono segnali di sicurezza: hanno lo scopo di informare sui pericoli i lavoratori e altri esposti.



manutenzione
persona competente

pittogrammi

ato: vendita noleggio o concessione
uso

ori uso

si particolari

ta di controllo

estazioni relative agli interventi

attuati



- requisiti di sicurezza
- adeguamento ai requisiti ai sicurezza
- valutazione del rischio
- informazione, formazione e addestramento

Compravendita usato

- Vendita diretta a utilizzatori (senza intermediari)
- Cessione a soggetti non utilizzatori:
 - ✓ permuta per nuovo acquisto
 - ✓ conto vendita
 - ✓ demolizione

manutenzione

persona competente

diagrammi

usato: vendita noleggio o concessione in uso

fuori uso

casi particolari

sta di controllo

Attestazioni relative agli interventi

effettuati



- requisiti di sicurezza
- adeguamento ai requisiti ai sicurezza
- valutazione del rischio
- informazione, formazione e addestramento

Qualora in una azienda siano presenti trattori fuori servizio, non rispondenti ai requisiti di sicurezza, il proprietario dovrà dare prova della messa fuori uso di dette attrezzature procedendo in via definitiva a rimuovere dal parco macchine l'attrezzatura dichiarata fuori uso e gli elementi di connessione ai sistemi di alimentazione e parti attive (motori, trasmissioni del moto, pompe, etc.).

cancellazione dai registri UMA.

manutenzione

persona competente

programmi

modo: vendita noleggio o concessione
uso

fuori uso

specifici particolari

modalità di controllo

prestazioni relative agli interventi

effettuati



- requisiti di sicurezza
- adeguamento ai requisiti ai sicurezza
- valutazione del rischio
- informazione, formazione e addestramento
- manutenzione
- persona competente
- programmi
- modalità: vendita noleggio o concessione
- uso
- per uso
- **si particolari**
- attività di controllo
- attestazioni relative agli interventi
- effettuati

- **TRATTORI EQUIPAGGIATI CON CARICATORI FRONTALI MUNITI DI FORCHE O PINZE.**
- **CARRELLI SEMOVENTI A BRACCIO TELESCOPICO TELEHANDLER**
- **TRATTORI AGRICOLI E FORESTALI DOTATI DI STRUTTURE PER LA PROTEZIONE DEL CONDUCENTE DAGLI AGENTI ATMOSFERICI**
- **TRATTORI AGRICOLI UTILIZZATI PER EFFETTUARE I TRATTAMENTI FITOSANITARI**

Lista di controllo

TRATTORE AGRICOLO			
DOMANDE	SI/NO/NON APPLICABILE		
1) I trattori in uso in azienda, presentano i principali requisiti di sicurezza? (vedi lista "REQUISITI DI SICUREZZA DEI TRATTORI AGRICOLI")	SI	NO	
2) I trattori adeguati ai requisiti di sicurezza, sono dotati di relative attestazioni di conformità ai requisiti di sicurezza di cui all'allegato V del D.Lgs 81/08 e smi?	SI	NO	
3) In riferimento al pericolo di ribaltamento, sono prese in considerazione le indicazioni per limitare il ribaltamento longitudinale (Impennamento)?	SI	NO	
4) In riferimento al pericolo di ribaltamento, sono prese in considerazione le indicazioni per limitare il ribaltamento laterale/trasversale?	SI	NO	
5) Gli operatori che sono incaricati dell'uso del trattori possiedono l'abilitazione alla guida?	SI	NO	
6) Sul trattori presenti in azienda sono presenti i pittogrammi di sicurezza?	SI	NO	
7) I trattori in uso in azienda, sono oggetto di manutenzione?	SI	NO	
8) Sono presenti i registri di controllo della manutenzione?	SI	NO	
9) Il titolare dell'azienda è a conoscenza degli obblighi relativi alla vendita, noleggio, concessione in uso del trattori con difformità o carenze di sicurezza	SI	NO	
10) Sono presenti in azienda trattori dichiarati "fuori uso"	SI	NO	N.A.
11) Sul trattori aziendali, sono presenti strutture per la Protezione da Agenti Atmosferici (SPAGAT)?	SI	NO	N.A.

CARRELLI SEMOVENTI A BRACCIO TELESCOPICO			
DOMANDE	SI/NO/NON APPLICABILE		
1) Gli operatori che sono incaricati dell'uso dei carrelli semoventi a braccio telescopico possiedono l'abilitazione alla guida?	SI	NO	N.A.
2) I carrelli semoventi a braccio telescopico sono stati oggetto di verifica periodica (art. 71 D.Lgs 81/08 e smi)?	SI	NO	

- requisiti di sicurezza
- adeguamento ai requisiti ai sicurezza
- valutazione del rischio
- informazione, formazione e addestramento
- manutenzione
- persona competente
- pittogrammi
- usato: vendita noleggio o concessione in uso
- fuori uso
- casi particolari
- **lista di controllo**
- Attestazioni relative agli interventi effettuati

**LISTA DI CONTROLLO
TRATTORE AGRICOLO**

1) I trattori in uso in azienda, presentano i principali requisiti di sicurezza? (vedi lista «REQUISITI DI SICUREZZA DEI TRATTORI AGRICOLI»)	SI	NO	
2) I trattori adeguati ai requisiti di sicurezza, sono dotati di relative attestazioni di conformità ai requisiti di sicurezza di cui all'allegato V del D.Lgs 81/08 e smi?	SI	NO	
3) in riferimento al pericolo di ribaltamento, sono prese in considerazione le indicazioni per limitare il ribaltamento longitudinale (impennamento)?	SI	NO	
4) in riferimento al pericolo di ribaltamento, sono prese in considerazione le indicazioni per limitare il ribaltamento laterale/trasversale?	SI	NO	
5) Gli operatori che sono incaricati dell'uso del trattori possiedono l'abilitazione alla guida?	SI	NO	
6) Sui trattori presenti in azienda sono presenti i pittogrammi di sicurezza?	SI	NO	
7) I trattori in uso in azienda, sono oggetto di manutenzione?	SI	NO	
8) Sono presenti i relativi registri di controllo della manutenzione?	SI	NO	
9) Il titolare dell'azienda è a conoscenza degli obblighi relativi alla vendita, noleggio, concessione in uso dei trattori con difformità o carenze di sicurezza?	SI	NO	
10) Sono presenti in azienda trattori dichiarati "fuori uso«?	SI	NO	N.A.
11) Sui trattori aziendali, sono presenti Strutture per la Protezione da AGenti ATmosferici (SPAGAT)?	SI	NO	N.A.

REQUISITI DI SICUREZZA DEI TRATTORI AGRICOLI

- 1) dispositivo di protezione in caso di capovolgimento o “struttura di protezione” (telaio)
- 2) sistema di ritenzione del sedile del conducente e del passeggero (cinture di sicurezza)
- 3) protezione di elementi mobili:
 - 3.1 Protezione della presa di potenza posteriore
 - 3.2 Protezione della presa di potenza anteriore
 - 3.3 Protezione delle cinghie per la trasmissione del moto, della ventola del sistema di raffreddamento e di altre parti in movimento
- 4) Protezioni di parti calde
- 5) Accesso al posto di guida

R o C	MARCA MODELLO	MATRICOLA	TARGA	1	2	3.1	3.2	3.3	4	5

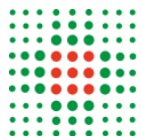


- requisiti di sicurezza
- adeguamento ai requisiti ai sicurezza
- valutazione del rischio
- informazione, formazione e addestramento

Gli adeguamenti ai requisiti di sicurezza dell'allegato V del D.Lgs 81/08 vanno documentati con relativi attestati

The image shows three overlapping forms used for documenting safety requirements. The top form is 'ALLEGATO III Dichiarazione di conformità del dispositivo di protezione in caso di capovolgimento'. The middle form is 'ALLEGATO IV Dichiarazione di corretta installazione del dispositivo di protezione in caso di capovolgimento'. The bottom form is 'ALLEGATO IV bis Dichiarazione di corretta installazione di dispositivo di protezione in caso di capovolgimento conforme a direttive comunitarie ovvero a codici OCSE'. Each form contains fields for the manufacturer's name, technical specifications, and the installer's signature and date.

manutenzione
persona competente
programmi
uso: vendita noleggio o concessione
uso
usi particolari
di controllo
prestazioni relative agli interventi
attuati



SERVIZIO SANITARIO REGIONALE
EMILIA-ROMAGNA
Azienda Unità Sanitaria Locale di Piacenza



Francesca Sormani
Azienda USL di Piacenza
Coordinatore del Gruppo Regionale Agricoltura

Concorso fotografico ENAMA



COSTRUIAMO
SALUTE
IL PIANO DELLA PREVENZIONE 2021-2025
DELLA REGIONE EMILIA-ROMAGNA

 **Regione Emilia-Romagna**



SERVIZIO SANITARIO REGIONALE
EMILIA-ROMAGNA