

## **SPECIFICHE FUNZIONALI**

### **Flusso SISAM**

#### **Sistema Informativo Socio-Assistenziale Minori – Emilia-Romagna**

Versione 2.2.1 del 19/12/2022

## SOMMARIO

1.	Revisioni .....	3
2.	Introduzione .....	5
3.	Obiettivo del documento .....	6
3.1.	Descrizione breve del flusso .....	7
3.2.	Descrizione dei tracciati .....	7
3.3.	Formato dei file .....	8
3.4.	Standard dei campi .....	8
3.5.	Legenda .....	9
4.	Tracciati .....	10
4.1.	FILE1 – Informazioni anagrafiche .....	10
4.1.1.	Diagrammi XSD .....	11
4.1.2.	Definizione campi .....	15
4.1.3.	FILE1 - Esempio XML .....	26
4.1.4.	FILE1 - Schema XSD .....	26
4.2.	FILE2 – Informazioni relative alla Presa in Carico e all'attività dei SST rivolte ai minori .....	26
4.2.1.	Diagrammi XSD .....	29
4.2.2.	Definizione campi .....	35
4.3.3.	FILE2 - Esempio XML .....	60
4.3.4.	FILE2 - Schema XSD .....	60
5.	Controlli specifici .....	60
5.1.	Controlli generalizzati sui Codici Identificativi dei Minori, dei Soggetti Significativi e dei Componenti Nuclei Affidatari e Familiari .....	60
5.2.	Controlli sulla residenza .....	61
5.3.	Controlli sui nati .....	61
5.4.	Controlli sugli interventi .....	62
6.	Tabelle .....	62
7.	Modalità e tempi di trasmissione .....	63
7.1.	Modalità di invio .....	63
7.2.	Scadenze .....	64
8.	Ritorno informativo .....	64
8.1.	Diagnostica fornita in validazione flusso .....	64
8.2.	Debito informativo da fornire dopo il caricamento .....	65
8.3.	Diagnostica post-caricamento .....	65
9.	Referenti regionali .....	67

## 1. REVISIONI

Versione	Data Creazione/Ultimo aggiornamento	Redatto da	Approvato da	Modifiche	Note
1.0	5/11/2020	Regione Emilia-Romagna	Regione Emilia-Romagna		Semplificazioni introdotte rispetto alla circolare n.23/2014
2.0	04/03/2021	Regione Emilia-Romagna Engineering Ingegneria Informatica	Giulia Previatti	<p>Inserito Redattore e Approvatore nel capitolo 1 <a href="#">Revisioni</a></p> <p>Aggiunto paragrafo <a href="#">Descrizione dei tracciati</a></p> <p>Modifiche strutturali al capitolo <a href="#">Tracciati</a> e, di conseguenza, ai paragrafi <a href="#">Descrizione breve del flusso</a>, <a href="#">Controlli specifici</a> e <a href="#">Schema relazionale dei tracciati</a></p> <p>Inserito il capitolo <a href="#">Tabelle</a></p> <p>Modifica delle modalità di scarto paragrafo <a href="#">Standard dei campi</a></p> <p>Maggiori dettagli e puntualizzazioni inserite nei capitoli <a href="#">Modalità e tempi di trasmissione</a> e <a href="#">Ritorno informativo</a></p> <p>Corretti i riferimenti al capitolo <a href="#">Referenti regionali</a></p>	<p>Modifiche introdotte nel rispetto del "Codice in materia di protezione dei dati personali", D.Lgs. 196/2003 e ss.mm. e "Disposizioni per l'adeguamento della normativa nazionale alle disposizioni del regolamento (UE) 2016/679 del Parlamento europeo e del Consiglio, del 27 aprile 2016, relativo alla protezione delle persone fisiche con riguardo al trattamento dei dati personali, nonché alla libera circolazione di tali dati e che abroga la direttiva 95/46/CE (regolamento generale sulla protezione dei dati)", D.Lgs. 101/2018</p>
2.1	08/07/2021	Regione Emilia-Romagna Engineering Ingegneria Informatica	Giulia Previatti	<p>Corretto refuso su IdnucleoAffidatario nel file2</p> <p>Inseriti i riferimenti Data per i controlli sui campi relativi alla residenza e al Codice della Struttura</p>	

				<p>Modificati i file .xsd SISAM_attivita, SISAM_anagrafica e SISAM_common</p> <p>Inserita la possibilità di codifica 9=non noto nei campi si/no</p> <p>Specificati i codici di situazione fine intervento per gli inserimenti in comunità e gli Affidi</p> <p>Semplificati i controlli sul codice identificativo in fase di adeguamento del flusso</p> <p>Tolta la versione dai file xml di esempio</p>	
2.2	25/05/2022	Regione Emilia- Romagna  Engineering Ingegneria Informatica	Giulia Previatti	<p>Paese di provenienza per le adozioni internazionali</p> <p>Controllo sui neomaggioresni fuori famiglia</p> <p>%invalidità non obbligatoria</p> <p>Presenza della madre in struttura</p> <p>Versionati gli xsd di riferimento (string6max)</p> <p>Aggiunto il service-web delle cittadinanze</p>	Modifiche evidenziate
2.2.1	13/12/2022	Regione Emilia- Romagna  Engineering Ingegneria Informatica	Giulia Previatti	<p>Rivisti gli obiettivi del documento</p> <p>Eliminata la possibilità di codificare con 'NON NOTO' o 'NON RILEVATO'</p> <p>Perfezionato il controllo su Idoneità, Data termine istruttoria, ProblematicaUtente Ricavabile.</p> <p>Aggiunte codifiche ai campi Motivo termine intervento e Situazione fine intervento</p>	Modifiche evidenziate

## 2. INTRODUZIONE

Il flusso SISAM-ER è il sistema informativo regionale che rileva l'attività svolta dai Servizi Sociali Territoriali sui minori in carico nelle funzioni di assistenza e tutela, caratterizzato da informazioni sul nucleo familiare d'origine, sugli interventi erogati al minore o all'interno del nucleo e sui nuclei affidatari o adottivi.

Dalla prima rilevazione, effettuata nell'anno 2000, il flusso si è adeguato ad un rinnovato quadro normativo e ai recenti documenti di regolamentazione e di indirizzo regionali in materia di servizi sociali e sanitari, recependo le rilevanti novità anche per le funzioni che il sistema informativo del settore minori è chiamato a svolgere. Si tratta di:

- **Legge 328/2000**, "Legge quadro per la realizzazione del sistema integrato di interventi e servizi sociali", che all'art. 21, c.1 prevede l'istituzione del sistema informativo dei servizi sociali e la legge regionale di attuazione **L.R. 2/2003** "Norme per la promozione della cittadinanza sociale e per la realizzazione del sistema integrato di interventi e servizi sociali" e ss.mm.ii;
- **D.M. 206, 16 dicembre 2014**: il MLPS, di concerto con il MEF, "Regolamento recante modalità attuative del Casellario dell'assistenza", entrato in vigore il 25 marzo 2015;
- **Decreto l. vo n. 147, 15 settembre 2017**: "Disposizioni per l'introduzione di una misura nazionale di contrasto alla povertà", ha istituito (art. 24) il SIUSS, Sistema Informativo Unitario dei Servizi Sociali;
- **Decreto MLPS n. 103, 22 agosto 2019**: "SIOSS, Sistema dell'offerta dei servizi sociali", con parere favorevole in Conferenza unificata Stato-Regioni il 1° agosto 2019
- **D.G.R. 1904/2011**: "Direttiva su affidamento familiare, accoglienza in comunità e sostegno alle responsabilità familiari", e ss.mm.ii;
- **D.G.R. 1677/2013**: "Linee di indirizzo regionali per l'accoglienza e la cura di bambini e adolescenti vittime di maltrattamento/abuso";
- **D.G.R. 1102/2014**: "Linee di indirizzo per la realizzazione degli interventi integrati nell'area delle prestazioni socio-sanitarie rivolte ai minorenni allontanati o a rischio di allontanamento";
- **D.G.R. 1012/2014**: "Linee guida regionali per il riordino del servizio sociale territoriale";
- **D.G.R. 1349/2014**: "Linee guida per lo sviluppo del sistema informativo socio-sanitario integrato regionale (SISS)".
- **Deliberazione assembleare 120/2017**: "Piano sociale e sanitario 2017-2019" e **D.G.R. 1423/2017** di attuazione del PSSR e approvazione delle schede attuative d'intervento e indirizzi per l'elaborazione dei Piani di zona distrettuali per la salute e il benessere sociale";
- **D.G.R. 1899/2019** "Preso d'atto della relazione finale della commissione tecnica per la individuazione di misure organizzative e procedurali appropriate nei procedimenti preposti alla tutela e all'eventuale allontanamento dei minori dalle famiglie di origine";
- la **Risoluzione** oggetto **n. 9143/2019** per esprimere l'approvazione dell'Assemblea legislativa alla relazione finale presentata dalla Commissione e fare proprie le indicazioni e raccomandazioni espresse nel Capitolo 4. Dispositivo finale della suddetta relazione;
- **D.G.R. 695/2020**: Programma Annuale 2020: *Ripartizione delle risorse del Fondo Sociale Regionale ai sensi della L.R. 2/2003 e ss.mm.ii.*

Dopo la prima circolare n.6 del 2008, istitutiva del primo set informativo strutturato, nel corso degli anni, prima con la circolare n.12/2011 e successivamente con la circolare n.23 del 2014, sono state introdotte nuove e necessarie semplificazioni con lo scopo di alleggerire l'impegno svolto dai Servizi nella rilevazione dei dati con maggiori capacità di assolvere efficientemente al debito informativo.

La presente circolare avvia un definitivo percorso di semplificazione e razionalizzazione con la definizione di un set informativo ulteriormente ridotto con l'obiettivo di rilevare i dati ritenuti necessari ai fini della programmazione degli interventi e servizi sociali rivolti ai minori, favorendo quindi i Servizi sociali territoriali che non si sono ancora dotati di un proprio sistema informativo per la gestione dei minori in carico.

Per l'attuazione del suddetto percorso, come indicato tra le azioni previste nel Programma annuale 2020 di riparto del Fondo sociale regionale (D.G.R. 695/2020), sarà fornito il supporto tecnico agli ambiti distrettuali che dovranno dotarsi di un proprio sistema gestionale per adeguarsi alle specifiche tecniche della presente circolare ed inviare alla Regione, a partire dall'anno 2021, il flusso informativo regionale SISAM, attraverso il sistema di accoglienza regionale di acquisizione e controllo dei dati trasmessi Import-Sisam.

I servizi sociali territoriali che già trasmettono il flusso SISAM, attraverso il sistema di accoglienza regionale Import-Sisam, potranno scegliere se continuare a trasmettere i dati secondo la precedente circolare SISAM (n. 23/2014) oppure se adeguarsi alla presente circolare, ulteriormente semplificata.

I dati raccolti dai servizi sociali territoriali potranno quindi essere inviati alla Regione, a partire dall'anno 2021, solo tramite flusso informativo.

### 3. OBIETTIVO DEL DOCUMENTO

L'obiettivo prioritario della presente Circolare è quello di offrire, attraverso una più adeguata raccolta dei dati, elementi utili, confrontabili e tempestivi per l'esercizio delle funzioni di programmazione, coordinamento, indirizzo e monitoraggio nel settore minori, assolvendo agli obblighi informativi nei confronti del livello nazionale, regionale e locale, attraverso un unico sistema di rilevazione che consente di esaminare alcuni fenomeni, percorsi specifici e aspetti del sistema di cura ed accoglienza dei minori seguiti dai servizi territoriali.

Nello specifico, il sistema dovrà consentire di analizzare i seguenti indicatori:

- minori fuori famiglia: in affidamento etero-familiare/parentale o inseriti in strutture residenziali/semi-residenziali;
- minori adottati e le coppie adottive;
- minori con provvedimenti dell'autorità giudiziaria;
- casi di abuso e maltrattamento in carico ai SST;
- minori stranieri non accompagnati;
- allontanamenti adottivi;
- minori con interventi di sostegno alla genitorialità e alle situazioni di disagio nelle sue diverse forme;
- minori in carico ai SST;
- interventi erogati ai minori in carico, o erogati una tantum.

Con riferimento ai più recenti atti di indirizzo approvati da questa Amministrazione, già citati in premessa, vi sono ulteriori obiettivi di rilievo da perseguire attraverso l'avvio del percorso dell'area tutela minori e del piano di adeguamento definito con la presente Circolare, quali:

- a) la riorganizzazione dei servizi sociali territoriali (SST), già disciplinato dalla LR 12/2013, dalla DGR 1012/2014 "*Linee guida sul Servizio Sociale Territoriale*" e richiamata espressamente nel *PSSR*, che prevede la gestione associata dei servizi sociali per ambito distrettuale, come obiettivo strategico di governance e di attuazione del percorso di qualificazione dell'area tutela minori previsto dalla *Presa d'atto della relazione finale della Commissione tecnica per la individuazione di misure organizzative e procedurali appropriate nei procedimenti preposti alla tutela e all'eventuale allontanamento dalle famiglie di origine*, di cui alla DGR 1899/2019. Tale processo di qualificazione dei percorsi dell'area tutela minori comporta azioni di riorganizzazione, supporto e formazione operatori, azioni mirate di prevenzione degli allontanamenti, azioni di sostegno alle famiglie di origine e affidatarie, individuazione di meccanismi di controllo e verifica del sistema nonché un adeguato sistema di raccolta ed elaborazione dei dati sui minorenni in carico ai servizi e collocati in affidamento familiare o comunità residenziale.
- b) la mappatura aggiornata dello stato di implementazione dei sistemi gestionali locali ha confermato un quadro di disomogeneità dei sistemi gestionali esistenti e di integrazione socio-sanitaria, che deve essere opportunamente superato anche grazie ad un percorso di semplificazione informativa;
- c) il miglioramento dei processi di raccolta e di restituzione delle informazioni, in particolare riguardo ai tempi e reportistica, che saranno ulteriormente qualificati grazie al sistema di Datawarehouse regionale;
- d) l'adozione di strumenti e servizi di specializzazione analizzati e standardizzati dalle *Linee di indirizzo regionali per l'accoglienza e la cura di bambini e adolescenti vittime di maltrattamento/abuso* (D.G.R. 1677/2013), dalle *Linee guida sull'integrazione socio-sanitaria* (D.G.R. 1102/2014) e dalle *Indicazioni regionali per la strutturazione e raccordo delle équipes territoriali e di secondo livello* (D.G.R. 1627/2021), relativi alla valutazione multidimensionale da parte dell'équipe territoriale e UVM e alla presa in carico integrata sociale e sanitaria.

### 3.1. Descrizione breve del flusso

Il flusso Sisam rileva le informazioni relative ai minori in carico ai servizi attraverso le seguenti dimensioni:

- **NUCLEI AFFIDATARI E ADOTTIVI:** sono i nuclei affidatari o adottivi che nell'anno di rilevazione hanno effettuato la richiesta di iniziare un percorso affidatario o adottivo, oppure per i quali nell'anno di rilevazione è iniziata o è in corso un'indagine psico-sociale, o hanno avuto un intervento di affido/adozione nell'anno. Si raccolgono il dettaglio dei componenti e alcune informazioni socio-anagrafiche.
- **SOGGETTI:** informazioni anagrafiche e socio-demografiche dei minori, dati sanitari del minore, problematica dell'utente.
- **SEGNALAZIONE:** costituisce il primo contatto del minore con il Servizio. La segnalazione può rimanere tale o portare, previa valutazione, all'erogazione di interventi per sé o per il nucleo familiare di cui fa parte il minore.
- **PRESA IN CARICO (PIC):** per ogni minore in carico si registrano le informazioni che caratterizzano la sua esperienza all'interno del Servizio:
  - Coprogettazione, per monitorare i casi complessi con valutazione équipe/UVM previsti dalla DGR 1102/2014 anche in relazione agli indicatori previsti dal Piano della Prevenzione (progetto 3.7) e dalla Scheda attuativa d'intervento n. 37 del nuovo Piano Sociale e Sanitario 2017-2019;
  - Eventuali abusi/violenze noti;
  - Provvedimenti/disposizioni dell'autorità giudiziaria.
- **INTERVENTI:** interventi dettagliati attivati per il minore o il nucleo in cui è inserito (inserimenti in comunità residenziale o semiresidenziale, affidamento, adozione, interventi sociali-educativi-di tutela, interventi economici, attività in esecuzione a provvedimenti/richieste dell'autorità giudiziaria)
- **NUCLEO D'ORIGINE:** nucleo in cui è inserito il minore con il dettaglio dei componenti e alcune informazioni socio-anagrafiche e le problematiche legate al nucleo che potrebbero aver portato il minore ad essere segnalato ai servizi sociali.

### 3.2. Descrizione dei tracciati

Nel rispetto del "Codice in materia di protezione dei dati personali", D.Lgs. 196/2003 e ss.mm. e "Disposizioni per l'adeguamento della normativa nazionale alle disposizioni del regolamento (UE) 2016/679 del Parlamento europeo e del Consiglio, del 27 aprile 2016, relativo alla protezione delle persone fisiche con riguardo al trattamento dei dati personali, nonché alla libera circolazione di tali dati e che abroga la direttiva 95/46/CE (regolamento generale sulla protezione dei dati)", D.Lgs. 101/2018, la rilevazione è sempre costituita da 2 file:

- **Dati del Nucleo Affidatario/Minore/Nucleo Familiare di origine (File1)** che contiene i dati anagrafici;
- **Dati riguardanti le informazioni di attività (File2)** che contiene tutte le informazioni sull'attività svolta dal SST che vanno ad alimentare il flusso SISAM-ER.

I dati dei due file devono essere abbinati attraverso i campi che identificano la chiave. Ogni singolo record anagrafico deve essere collegato a un record riguardante i dati di attività e, viceversa, ogni singolo record riguardante i dati di attività deve essere collegato ad un solo record anagrafico.

### 3.3. Formato dei file

L'invio dei dati è previsto in più file con tracciati in formato XML per ognuno dei quali il corrispondente schema di convalida XSD è reso disponibile per la validazione.

I file devono avere estensione .XML.

Per le definizioni e i controlli che riguardano i singoli tracciati occorre fare riferimento ai capitoli che seguono.

### 3.4. Standard dei campi

Nei paragrafi che seguono sono elencati i campi dei diversi tracciati previsti dal flusso SISAM con le seguenti informazioni:

- Progressivo campo e gerarchia
- Nome del campo e descrizione
- Tipologie e lunghezza

Le tipologie di campo previste sono le seguenti:

**AN** = Campo Alfanumerico (gli zeri a sinistra sono significativi)

**N** = Campo Numerico (utilizzare il punto come separatore di interi e decimali es. nnnnnnn.nn)

**DT** = Campo Data

I campi DATA devono avere il seguente formato: **AAAA-MM-GG** (ad es. 2015-02-26 corrisponde a 26 febbraio 2015) dove quindi:

- ✓ GG rappresenta il giorno (se inferiore a 10, deve essere aggiunto lo zero non significativo).
- ✓ MM rappresenta il mese (se inferiore a 10, deve essere aggiunto lo zero non significativo).
- ✓ AAAA rappresenta l'anno compreso di secolo.

Informazioni e controlli sul formato, il dominio e la congruenza dei dati stessi.

In particolare per i controlli è specificato se il controllo genera scarto (**E**) oppure una segnalazione non bloccante (**W**).

I tracciati sono abbinati attraverso la chiave e i record che non trovano la corrispondenza sono scartati.

Inoltre, nello stesso invio non possono essere presenti due record con la stessa chiave.

I campi facoltativi possono essere non impostati, ma si assume sempre che un campo valorizzato sarà sottoposto a tutti i controlli indicati nel documento (dominio, formato, congruenza, ecc.).



### 3.5. Legenda

Legenda per i paragrafi successivi.

(E)	Errore che genera lo scarto dell'intera scheda	Errore bloccante
(W)	Errore che genera una segnalazione (warning).	Errore non bloccante

Acronimi:

AUSL	Azienda Unità sanitaria Locale
DSM	Dipartimento di Salute Mentale
ETI	Equipe Territoriale Integrata
MMG	Medico di Medicina Generale
MSNA	Minore Straniero Non Accompagnato
NPI/NPIA	NeuroPsichiatria Infanzia e Adolescenza
PAI	Programma Assistenziale Individualizzato
PEI	Piano Educativo Individualizzato
PIC	Preso in carico
PLS	Pediatra di libera scelta
PRIS	Pronto Intervento Sociale
SERT	Servizio Tossicodipendenze
SPRAR	Sistema di Protezione Richiedenti Asilo e Rifugiati
SSM	Servizio di Salute Mentale
SST	Servizio Sociale Territoriale
TS	Tessera Sanitaria
UVM	Unità di Valutazione Multidimensionale
USSM	Ufficio di Servizio Sociale per Minorenni

## 4. TRACCIATI

### 4.1. FILE1 - Informazioni anagrafiche

Il File 1 è composto dal TRACCIATO A - Dati Anagrafici: dati di carattere anagrafico del minore, del nucleo familiare, dei soggetti significativi e del nucleo affidatario.

Di seguito viene riportato il tracciato record del **FILE 1 - Dati Anagrafici**.

I campi della chiave sono evidenziati in grassetto sottolineato.

Nodo di riferimento	Campo
UO	<b><u>CODICE UNITÀ OPERATIVA</u></b> (Key)
Nucleo Affidatario	<b><u>IDENTIFICATIVO</u></b> (Key)
	Data inizio validità
Componente (del nucleo affidatario)	Genere
	Anno di nascita
	Cittadinanza
	Codice identificativo
	Comune di residenza
	Stato civile
	Livello di scolarizzazione
	Condizione occupazionale
Minore	<b><u>IDENTIFICATIVO</u></b> (Key)
Anagrafica minore	Cognome
	Nome
	Genere
	Data di nascita
	Comune di nascita
	Cittadinanza
	Codice identificativo
	Comune di residenza
	Comune di domicilio
Soggetto significativo	Genere
	Anno di nascita
	Cittadinanza
	Codice identificativo
	Comune di residenza
	Anno di ingresso in Italia
	Stato civile
	Livello di scolarizzazione

Nodo di riferimento	Campo
	Condizione Occupazionale
	Convivente
	Rapporto di parentela
Nucleo familiare	<b>IDENTIFICATIVO (Key)</b>
Componente nucleo	Codice Identificativo
	Data inizio validità

### 4.1.1. Diagrammi XSD

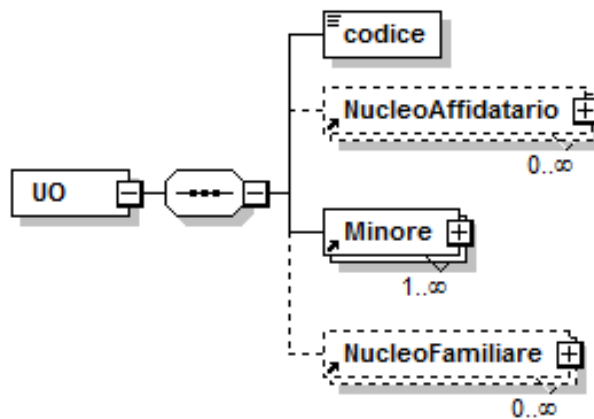


Figura 1 – File1

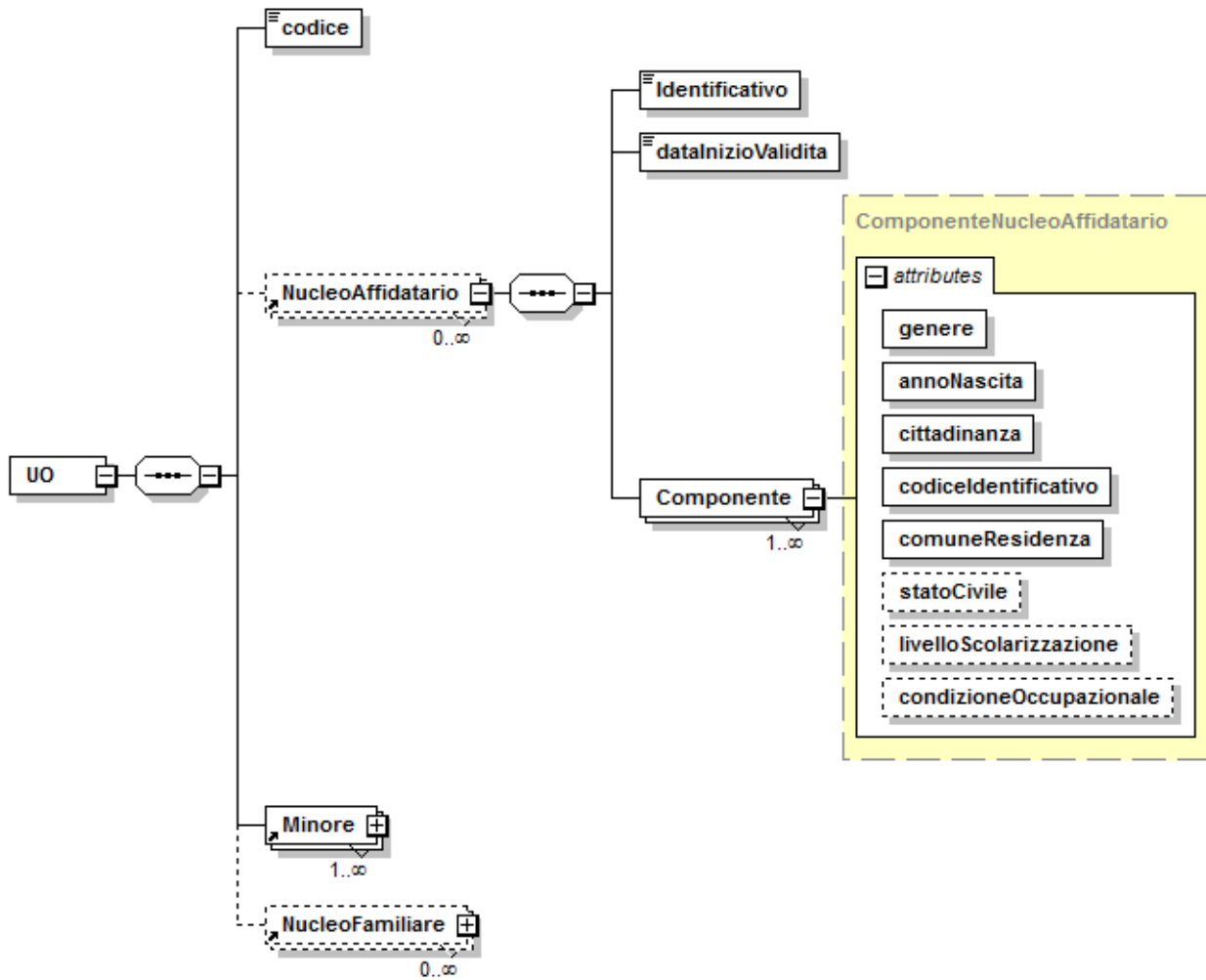


Figura 2 – File1: dettaglio Nucleo Affidatario

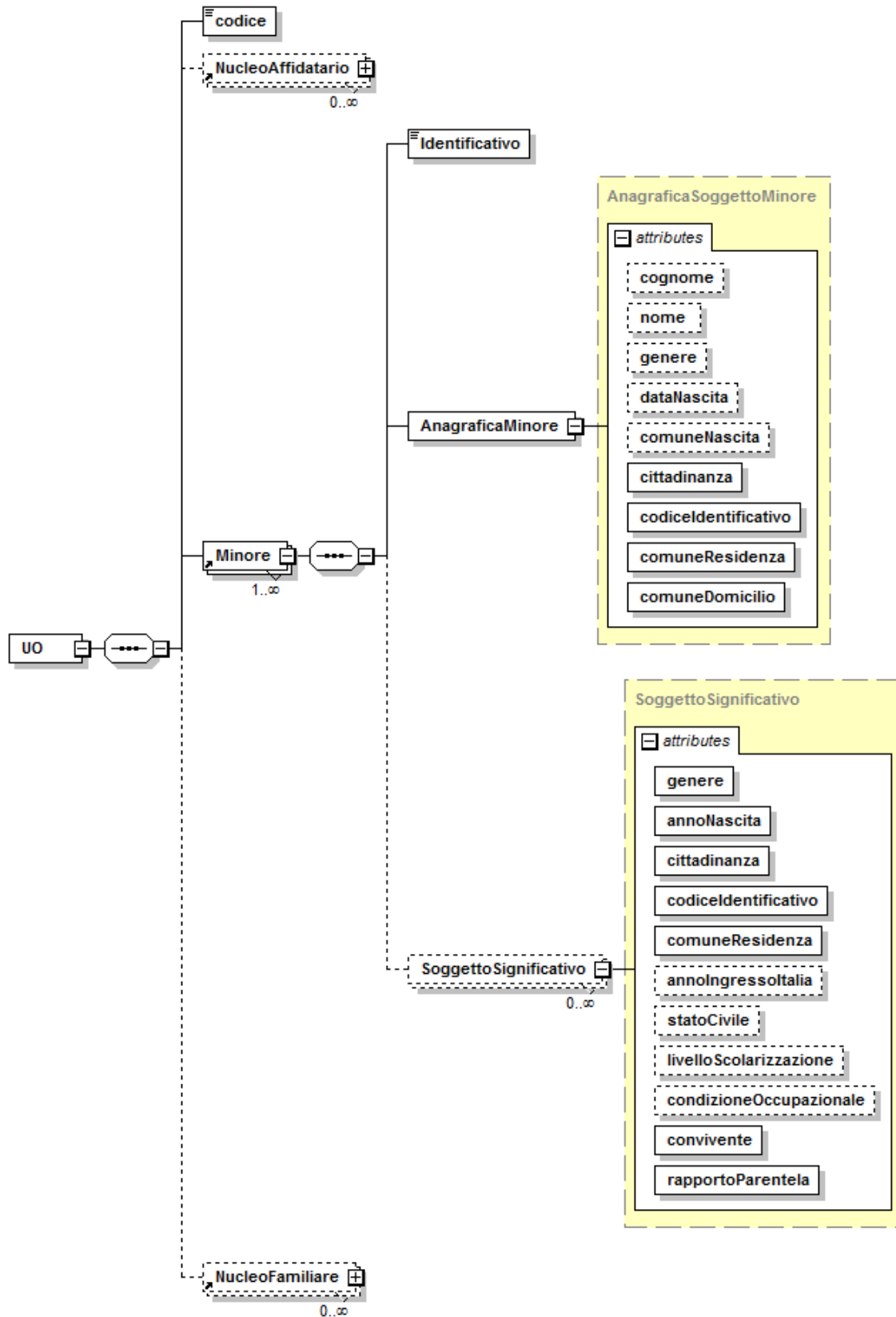


Figura 3 – File1: dettaglio Minore

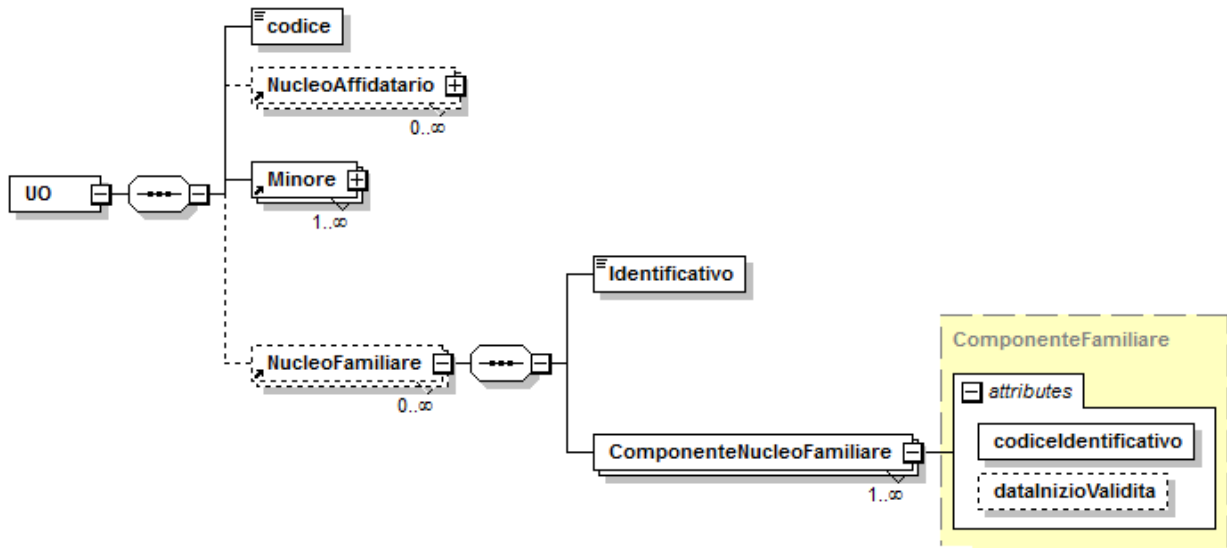


Figura 4 – File1: dettaglio Nucleo Familiare

### 4.1.2. Definizione campi

Progressi vo campo	Nodo di riferimento	Nome campo	Descrizione	Tipo	Lunghezza	Informazioni sul dominio e Controlli
A001	UO	codice	Codice dell'Unità operativa inviante	AN	3	<p><b>CAMPO CHIAVE</b></p> <p><b>OBBLIGATORIETÀ:</b> Dato obbligatorio (E).  <b>FORMATO:</b> NNN  <b>DOMINIO:</b> Codice a 3 cifre secondo quanto indicato dalla circolare regionale n° 12 Anno 2011 e successive modifiche (E).            I valori sono consultabili attraverso il seguente link:  <a href="https://siseps.regione.emilia-romagna.it/AnagrafeServiziSanitaWs/services/decodifiche/decodifiche_flusso/?CODICE_FLUSSO=SISAM&amp;CODICE_TIPO=UO">https://siseps.regione.emilia-romagna.it/AnagrafeServiziSanitaWs/services/decodifiche/decodifiche_flusso/?CODICE_FLUSSO=SISAM&amp;CODICE_TIPO=UO</a>  <b>ALTRI CONTROLLI:</b></p> <ul style="list-style-type: none"> <li>– Deve essere congruente con il Codice Unità Operativa di appartenenza dell'utente che invia il file (E).</li> <li>– Deve essere valido nell'anno di competenza dell'invio (E)</li> </ul>
	UO	NucleoAffidatario	Nodo NucleoAffidatario			Questo Nodo può non essere presente; Se utilizzato, tutte le informazioni sul dominio e sui controlli sono specificate nei singoli campi
AA02	NucleoAffidatario	Identificativo	Codice identificativo del nucleo affidatario	AN	15	<p><b>CAMPO CHIAVE</b></p> <p><b>OBBLIGATORIETÀ:</b> Dato obbligatorio (E).</p> <p><b>ALTRI CONTROLLI:</b></p> <ul style="list-style-type: none"> <li>– Deve essere univoco nell'Unità Operativa(E).</li> <li>– Deve essere numerico e diverso da zero (E).</li> <li>– Deve corrispondere ad un Identificativo Nucleo Affidatario presente nel file 2 (E).</li> </ul>
AA03	NucleoAffidatario	dataInizioValidita	Data di prima conoscenza del nucleo affidatario o adottivo.	DT	10	<p><b>OBBLIGATORIETÀ:</b> Dato obbligatorio (E).  <b>FORMATO:</b> AAAA-MM-GG</p> <p><b>ALTRI CONTROLLI:</b></p> <ul style="list-style-type: none"> <li>– Deve essere una data compresa tra 1970-01-01 e 31-12-anno di competenza (E).</li> </ul>
	NucleoAffidatario	Componente	Nodo Componente			
AA04	Componente	genere	Sesso del soggetto.	AN	1	<p><b>OBBLIGATORIETÀ:</b> Dato obbligatorio (E).  <b>FORMATO:</b> A  <b>DOMINIO:</b>            Valori ammessi (E):            1 = maschio            2 = femmina            I valori sono consultabili attraverso il seguente link:</p>

Progressivo campo	Nodo di riferimento	Nome campo	Descrizione	Tipo	Lunghezza	Informazioni sul dominio e Controlli
						<a href="https://siseps.regione.emilia-romagna.it/AnagrafeServiziSanitaWs/services/decodifiche/decodifiche_flusso/?CODICE_FLUSSO=SISAM&amp;CODICE_TIPO=GENERE">https://siseps.regione.emilia-romagna.it/AnagrafeServiziSanitaWs/services/decodifiche/decodifiche_flusso/?CODICE_FLUSSO=SISAM&amp;CODICE_TIPO=GENERE</a>  <b>ALTRI CONTROLLI:</b> <ul style="list-style-type: none"> <li>– Deve essere congruente con il sesso ricavabile dal Codice Fiscale se valorizzato (W).</li> </ul>
AA05	Componente	annoNascita	Anno di nascita del soggetto.	N	4	<b>OBBLIGATORIETÀ:</b> Dato obbligatorio (E). <b>FORMATO:</b> NNNN  <b>ALTRI CONTROLLI:</b> <ul style="list-style-type: none"> <li>– Deve essere numerico (E).</li> <li>– Deve essere compreso tra 1900 e anno di competenza (E).</li> </ul>
AA06	Componente	cittadinanza	Cittadinanza del soggetto.	AN	3	<b>OBBLIGATORIETÀ:</b> Dato obbligatorio (E). <b>FORMATO:</b> NNN <b>DOMINIO:</b> Valori ammessi: Per i soggetti con cittadinanza italiana utilizzare il codice '100', mentre per i soggetti con cittadinanza straniera compilare con il codice a tre caratteri dello Stato Estero definito dal Ministero dell'Interno e ISTAT. Per gli apolidi utilizzare il codice "999".  I valori sono consultabili attraverso il seguente link: <a href="https://siseps.regione.emilia-romagna.it/AnagrafeServiziSanitaWs/services/decodifiche/cittadinanze">https://siseps.regione.emilia-romagna.it/AnagrafeServiziSanitaWs/services/decodifiche/cittadinanze</a>
AA07	Componente	codiceIdentificativo	Codice identificativo del soggetto.	AN	16	<b>OBBLIGATORIETÀ:</b> Dato obbligatorio (E). <b>FORMATO/DOMINIO/CONTROLLI:</b> Deve essere valido secondo le indicazioni riportate nel paragrafo <a href="#">Controlli generalizzati sul Codice Identificativo Soggetto</a> (E).
AA08	Componente	comuneResidenza	Identifica il comune italiano, oppure lo Stato estero presso il quale il soggetto risulta legalmente residente	AN	6	<b>OBBLIGATORIETÀ:</b> Dato obbligatorio (E). <b>FORMATO:</b> NNNNNN <b>DOMINIO:</b> I valori sono consultabili attraverso il seguente link: <a href="https://siseps.regione.emilia-romagna.it/AnagrafeServiziSanitaWs/services/decodifiche/comuni">https://siseps.regione.emilia-romagna.it/AnagrafeServiziSanitaWs/services/decodifiche/comuni</a>  <b>ALTRI CONTROLLI:</b>



Progressivo campo	Nodo di riferimento	Nome campo	Descrizione	Tipo	Lunghezza	Informazioni sul dominio e Controlli
						– Deve essere valido secondo le indicazioni riportate nel paragrafo <a href="#">Controlli sulla residenza</a> – Deve essere valido al 1/1 dell'anno di competenza dell'invio (W)
AA09	Componente	statoCivile	Stato civile del soggetto.	AN	2	<b>OBBLIGATORIETÀ:</b> Dato facoltativo. <b>FORMATO:</b> AA <b>DOMINIO:</b> Valori ammessi (E): 01 = celibe/nubile 02 = coniugato/a 03 = separato/a 04 = divorziato/a 05 = vedovo/a 06 = non dichiarato  I valori sono consultabili attraverso il seguente link: <a href="https://siseps.regione.emilia-romagna.it/AnagrafeServiziSanitaWs/services/decodifiche/decodifiche_flusso/?CODICE_FLUSSO=SISAM&amp;CODICE_TIPO=STCIVSISAM">https://siseps.regione.emilia-romagna.it/AnagrafeServiziSanitaWs/services/decodifiche/decodifiche_flusso/?CODICE_FLUSSO=SISAM&amp;CODICE_TIPO=STCIVSISAM</a>
AA10	Componente	LivelloScolarizzazione	Titolo di studio in possesso del soggetto.	AN	2	<b>OBBLIGATORIETÀ:</b> Dato facoltativo. <b>FORMATO:</b> AA <b>DOMINIO:</b> Valori ammessi (E): 01 = laurea o diploma universitario 02 = diploma scuola media superiore 03 = qualifica professionale 04 = licenza media 05 = licenza elementare 06 = scuola materna 07 = asilo nido 08 = non scolarizzato/analfabeta 09 = non noto  I valori sono consultabili attraverso il seguente link: <a href="https://siseps.regione.emilia-romagna.it/AnagrafeServiziSanitaWs/services/decodifiche/decodifiche_flusso/?CODICE_FLUSSO=SISAM&amp;CODICE_TIPO=LIVSCOL">https://siseps.regione.emilia-romagna.it/AnagrafeServiziSanitaWs/services/decodifiche/decodifiche_flusso/?CODICE_FLUSSO=SISAM&amp;CODICE_TIPO=LIVSCOL</a>
AA11	Componente	CondizioneOccupazionale	Condizione occupazione o	AN	2	<b>OBBLIGATORIETÀ:</b> Dato facoltativo. <b>FORMATO:</b> AA

Progressivo campo	Nodo di riferimento	Nome campo	Descrizione	Tipo	Lunghezza	Informazioni sul dominio e Controlli
			situazione del soggetto			<b>DOMINIO:</b> Valori ammessi (E): 01 = dirigente e carriere assimilate 02 = funzionario 03 = operaio 04 = operatore sociale o sanitario 05 = collaboratore domestico 06 = imprenditore 07 = libero professionista 08 = artigiano, commerciante, lavoratore autonomo 09 = coltivatore diretto 10 = lavoratore a domicilio 11 = lavoratore precario o saltuario 12 = casalinga 13 = disoccupato 14 = pensionato, ritirato dal lavoro 15 = pensionato inabile al lavoro 16 = studente 17 = in età prescolare 18 = attività marginali 99 = non noto  I valori sono consultabili attraverso il seguente link: <a href="https://siseps.regione.emilia-romagna.it/AnagrafeServiziSanitaWs/services/decodifiche/decodifiche_flusso/?CODICE_FLUSSO=SISAM&amp;CODICE_TIPO=CONDOCCUP">https://siseps.regione.emilia-romagna.it/AnagrafeServiziSanitaWs/services/decodifiche/decodifiche_flusso/?CODICE_FLUSSO=SISAM&amp;CODICE_TIPO=CONDOCCUP</a>
	<b>UO</b>	<b>Minore</b>	<b>Nodo Minore</b>			
<b>AM01</b>	<b>Minore</b>	<b>Identificativo</b>	<b>Codice identificativo del minore</b>	<b>AN</b>	<b>15</b>	<p style="text-align: center;"><b><u>CAMPO CHIAVE</u></b></p> <b>OBBLIGATORIETÀ:</b> Dato obbligatorio (E).  <b>ALTRI CONTROLLI:</b> <ul style="list-style-type: none"> <li>- Deve essere univoco nell'Unità Operativa (E)</li> <li>- Deve essere numerico e diverso da zero (E)</li> </ul>
	<b>Minore</b>	<b>AnagraficaMinore</b>	<b>Nodo AnagraficaMinore</b>			

Progressivo campo	Nodo di riferimento	Nome campo	Descrizione	Tipo	Lunghezza	Informazioni sul dominio e Controlli
AM02	AnagraficaMinore	Cognome	Cognome del soggetto	AN	40	<b>OBBLIGATORIETÀ:</b> Dato obbligatorio (E). <b>ALTRI CONTROLLI:</b> – Deve essere valido secondo le indicazioni riportate nel paragrafo <a href="#">Controlli sui nascituri</a> .
AM03	AnagraficaMinore	Nome	Nome del soggetto	AN	40	<b>OBBLIGATORIETÀ:</b> Dato obbligatorio (E). <b>ALTRI CONTROLLI:</b> – Deve essere valido secondo le indicazioni riportate nel paragrafo <a href="#">Controlli sui nascituri</a> .
AM04	AnagraficaMinore	genere	Sesso del soggetto	AN	1	<b>OBBLIGATORIETÀ:</b> Dato obbligatorio tranne i casi in cui Cognome=NASCITURO (E). <b>FORMATO:</b> A <b>DOMINIO:</b> Valori ammessi (E): 1 = maschio 2 = femmina I valori sono consultabili attraverso il seguente link: <a href="https://siseps.regione.emilia-romagna.it/AnagrafeServiziSanitaWs/services/decodifiche/decodifiche_flusso/?CODICE_FLUSSO=SISAM&amp;CODICE_TIPO=GENERE">https://siseps.regione.emilia-romagna.it/AnagrafeServiziSanitaWs/services/decodifiche/decodifiche_flusso/?CODICE_FLUSSO=SISAM&amp;CODICE_TIPO=GENERE</a> <b>ALTRI CONTROLLI:</b> Se valorizzato: – Deve essere valido secondo le indicazioni riportate nel paragrafo <a href="#">Controlli sui nascituri</a> . – Deve essere congruente con il sesso ricavabile dal Codice Fiscale se valorizzato (W).
AM05	AnagraficaMinore	DataNascita	Data di nascita del soggetto.	DT	10	<b>OBBLIGATORIETÀ:</b> Dato obbligatorio tranne casi in cui Cognome=NASCITURO (E). <b>FORMATO:</b> AAAA-MM-GG <b>ALTRI CONTROLLI:</b> Se valorizzato: – Deve essere minore o uguale alla Data di presa in carico (E). – Deve essere valido secondo le indicazioni riportate nel paragrafo <a href="#">Controlli sui nascituri</a> .

Progressivo campo	Nodo di riferimento	Nome campo	Descrizione	Tipo	Lunghezza	Informazioni sul dominio e Controlli
AM06	AnagraficaMinore	ComuneNascita	Comune di nascita del soggetto	AN	6	<p><b>OBBLIGATORIETÀ:</b> Dato obbligatorio tranne per i comuni/stato estero cessati privi di codice ISTAT (E).</p> <p><b>FORMATO:</b> NNNNNN</p> <p><b>DOMINIO:</b> I valori sono consultabili attraverso il seguente link: <a href="https://siseps.regione.emilia-romagna.it/AnagrafeServiziSanitaWs/services/decodifiche/comuni">https://siseps.regione.emilia-romagna.it/AnagrafeServiziSanitaWs/services/decodifiche/comuni</a> Utilizzare il codice "999999" per i non noti e i nati.</p> <p><b>ALTRI CONTROLLI:</b> Se valorizzato:  <ul style="list-style-type: none"> <li>– Deve essere congruente con il comune ricavato dal Codice fiscale (W).</li> <li>– Deve essere valido secondo le indicazioni riportate nel paragrafo <a href="#">Controlli sui nati</a> (E).</li> </ul> </p>
AM07	AnagraficaMinore	Cittadinanza/paese di provenienza	Cittadinanza/paese di provenienza del soggetto.	AN	3	<p><b>OBBLIGATORIETÀ:</b> Dato obbligatorio (E).</p> <p><b>FORMATO:</b> NNN</p> <p><b>DOMINIO:</b> Valori ammessi: Per i soggetti con cittadinanza italiana utilizzare il codice '100', mentre per i soggetti con cittadinanza straniera compilare con il codice a tre caratteri dello Stato Estero definito dal Ministero dell'Interno e ISTAT. Per gli apolidi utilizzare il codice "999".</p> <p>I valori sono consultabili attraverso il seguente link: <a href="https://siseps.regione.emilia-romagna.it/AnagrafeServiziSanitaWs/services/decodifiche/cittadinanze">https://siseps.regione.emilia-romagna.it/AnagrafeServiziSanitaWs/services/decodifiche/cittadinanze</a></p> <p>Per i minori con intervento di adozione internazionale la cittadinanza è intesa come paese di provenienza.</p>
AM08	AnagraficaMinore	codiceIdentificativo	Codice identificativo del soggetto.	AN	16	<p><b>OBBLIGATORIETÀ:</b> Dato obbligatorio tranne casi in cui Cognome=NASCITURO (E).</p> <p><b>FORMATO/DOMINIO/ALTRI CONTROLLI:</b> Se valorizzato:  <ul style="list-style-type: none"> <li>– Deve essere valido secondo le indicazioni riportate nel paragrafo <a href="#">Controlli generalizzati sul Codice Identificativo Soggetto</a> (E).</li> <li>– Deve essere valido secondo le indicazioni riportate nel paragrafo <a href="#">Controlli sui nati</a>.</li> </ul> </p>

Progressivo campo	Nodo di riferimento	Nome campo	Descrizione	Tipo	Lunghezza	Informazioni sul dominio e Controlli
AM09	AnagraficaMinore	comuneResidenza	Identifica il comune italiano, oppure lo Stato estero presso il quale il soggetto risulta legalmente residente.	AN	6	<p><b>OBBLIGATORIETÀ:</b> Dato obbligatorio (E).</p> <p><b>FORMATO:</b> NNNNNN</p> <p><b>DOMINIO:</b> I valori sono consultabili attraverso il seguente link: <a href="https://siseps.regione.emilia-romagna.it/AnagrafeServiziSanitaWs/services/decodifiche/comuni">https://siseps.regione.emilia-romagna.it/AnagrafeServiziSanitaWs/services/decodifiche/comuni</a> Utilizzare il codice "999999" per i non noti e i nascituri.</p> <p><b>ALTRI CONTROLLI:</b></p> <ul style="list-style-type: none"> <li>– Deve essere valido secondo le indicazioni riportate nel paragrafo <a href="#">Controlli sulla residenza</a> (E).</li> <li>– Deve essere valido al 1/1 dell'anno di competenza dell'invio (W)</li> </ul>
AM10	AnagraficaMinore	comuneDomicilio	Identifica il comune italiano, oppure lo Stato estero presso il quale il soggetto risulta legalmente domiciliato.	AN	6	<p><b>OBBLIGATORIETÀ:</b> Dato obbligatorio (E).</p> <p><b>FORMATO:</b> NNNNNN</p> <p><b>DOMINIO:</b> I valori sono consultabili attraverso il seguente link: <a href="https://siseps.regione.emilia-romagna.it/AnagrafeServiziSanitaWs/services/decodifiche/comuni">https://siseps.regione.emilia-romagna.it/AnagrafeServiziSanitaWs/services/decodifiche/comuni</a> Utilizzare il codice "999999" per i non noti e i nascituri.</p> <p><b>ALTRI CONTROLLI:</b></p> <ul style="list-style-type: none"> <li>– Deve essere valido secondo le indicazioni riportate nel paragrafo <a href="#">Controlli sulla residenza</a> (E).</li> <li>– Deve essere valido al 1/1 dell'anno di competenza dell'invio (E)</li> </ul>
	<b>Minore</b>	<b>SoggettoSignificativo</b>	<b>Nodo SoggettoSignificativo</b>			
AM11	SoggettoSignificativo	genere	Sesso del soggetto.	AN	1	<p><b>OBBLIGATORIETÀ:</b> Dato obbligatorio (E).</p> <p><b>FORMATO:</b> A</p> <p><b>DOMINIO:</b> Valori ammessi (E): 1 = maschio 2 = femmina I valori sono consultabili attraverso il seguente link:</p>

Progressivo campo	Nodo di riferimento	Nome campo	Descrizione	Tipo	Lunghezza	Informazioni sul dominio e Controlli
						<a href="https://siseps.regione.emilia-romagna.it/AnagrafeServiziSanitaWs/services/decodifiche/decodifiche_flusso/?CODICE_FLUSSO=SISAM&amp;CODICE_TIPO=GENERE">https://siseps.regione.emilia-romagna.it/AnagrafeServiziSanitaWs/services/decodifiche/decodifiche_flusso/?CODICE_FLUSSO=SISAM&amp;CODICE_TIPO=GENERE</a>  <b>ALTRI CONTROLLI:</b> - Deve essere congruente con il sesso ricavabile dal Codice Fiscale se valorizzato (W).
AM12	SoggettoSignificativo	AnnoNascita	Anno di nascita del soggetto.	AN	4	<b>OBBLIGATORIETÀ:</b> Dato obbligatorio (E). <b>FORMATO:</b> NNNN  <b>ALTRI CONTROLLI:</b> - Deve essere numerico (E). - Deve essere compreso tra 1900 e anno di competenza (E).
AM13	SoggettoSignificativo	cittadinanza	Cittadinanza del soggetto.	AN	3	<b>OBBLIGATORIETÀ:</b> Dato obbligatorio (E). <b>FORMATO:</b> NNN <b>DOMINIO:</b> Valori ammessi: Per i soggetti con cittadinanza italiana utilizzare il codice '100', mentre per i soggetti con cittadinanza straniera compilare con il codice a tre caratteri dello Stato Estero definito dal Ministero dell'Interno e ISTAT. Per gli apolidi utilizzare il codice "999".  I valori sono consultabili attraverso il seguente link: <a href="https://siseps.regione.emilia-romagna.it/AnagrafeServiziSanitaWs/services/decodifiche/cittadinanze">https://siseps.regione.emilia-romagna.it/AnagrafeServiziSanitaWs/services/decodifiche/cittadinanze</a>
AM14	SoggettoSignificativo	codiceIdentificativo	Codice identificativo del soggetto	AN	16	<b>OBBLIGATORIETÀ:</b> Dato obbligatorio (E). <b>FORMATO/DOMINIO/CONTROLLI:</b> Deve essere valido secondo le indicazioni riportate nel paragrafo <a href="#">Controlli generalizzati sul Codice Identificativo Soggetto</a> (E).
AM15	SoggettoSignificativo	comuneResidenza	Identifica il comune italiano, oppure lo Stato estero presso il quale il soggetto risulta legalmente residente	AN	6	<b>OBBLIGATORIETÀ:</b> Dato obbligatorio (E). <b>FORMATO:</b> NNNNNN <b>DOMINIO:</b> I valori sono consultabili attraverso il seguente link: <a href="https://siseps.regione.emilia-romagna.it/AnagrafeServiziSanitaWs/services/decodifiche/comuni">https://siseps.regione.emilia-romagna.it/AnagrafeServiziSanitaWs/services/decodifiche/comuni</a> Utilizzare il codice "999999" per i non noti.  <b>ALTRI CONTROLLI:</b>

Progressi vo campo	Nodo di riferimento	Nome campo	Descrizione	Tipo	Lunghezza	Informazioni sul dominio e Controlli
						- Deve essere valido secondo le indicazioni riportate nel paragrafo <a href="#">Controlli sulla residenza</a> (E). - Deve essere valido al 1/1 dell'anno di competenza dell'invio (W)
AM16	SoggettoSignificativo	annoIngressoItalia	Anno di ingresso in Italia per soggetti di origine straniera	AN	4	<b>OBBLIGATORIETÀ:</b> Dato facoltativo. <b>FORMATO:</b> NNNN  <b>ALTRI CONTROLLI:</b> Se valorizzato: - Deve essere numerico (E). - Deve essere compreso tra 1900 e anno di competenza (E).
AM17	SoggettoSignificativo	statoCivile	Stato civile del soggetto.	AN	2	<b>OBBLIGATORIETÀ:</b> Dato facoltativo. <b>FORMATO:</b> AA <b>DOMINIO:</b> Valori ammessi (E): Fare riferimento al campo StatoCivile Componente Nucleo Affidatario.
AM18	SoggettoSignificativo	livelloScolarizzazione	Titolo di studio in possesso del soggetto.	AN	2	<b>OBBLIGATORIETÀ:</b> Dato facoltativo. <b>FORMATO:</b> AA <b>DOMINIO:</b> Valori ammessi (E): Fare riferimento al campo LivelloScolarizzazione Nucleo Affidatario.
AM19	SoggettoSignificativo	condizioneOccupazionale	Condizione occupazione o situazione del soggetto	AN	2	<b>OBBLIGATORIETÀ:</b> Dato facoltativo. <b>FORMATO:</b> AA <b>DOMINIO:</b> Valori ammessi (E): Fare riferimento al campo CondizioneOccupazionale Componente Nucleo Affidatario.
AM20	SoggettoSignificativo	convivente		AN	1	<b>OBBLIGATORIETÀ:</b> Dato obbligatorio (E). <b>FORMATO:</b> A <b>DOMINIO:</b> Valori ammessi: 0 = no 1 = si
AM21	SoggettoSignificativo	rapportoParentela	Rapporto di parentela del soggetto nei confronti del minore.	AN	2	<b>OBBLIGATORIETÀ:</b> Dato obbligatorio (E). <b>FORMATO:</b> AA <b>DOMINIO:</b> Valori ammessi (E): 01 = Padre 02 = Madre 03 = Fratello o sorella

Progressivo campo	Nodo di riferimento	Nome campo	Descrizione	Tipo	Lunghezza	Informazioni sul dominio e Controlli
						04 = Nonno/a 05 = Coniuge 07 = Figlio/a 09 = Nipote 12 = nuovo coniuge o compagno/a del genitore 14 = altro parente 15 = Zio/a 16 = Cugino/a 17 = Genitore affidatario 18 = Figlio/a di affidatari 19 = Padre o madre preadottivi 20 = Altro (non parente)  I valori sono consultabili attraverso il seguente link: <a href="https://siseps.regione.emilia-romagna.it/AnagrafeServiziSanitaWs/services/decodifiche/decodifiche_flusso/?CODICE_FLUSSO=SISAM&amp;CODICE_TIPO=PARENTELA">https://siseps.regione.emilia-romagna.it/AnagrafeServiziSanitaWs/services/decodifiche/decodifiche_flusso/?CODICE_FLUSSO=SISAM&amp;CODICE_TIPO=PARENTELA</a>
	<b>UO</b>	<b>NucleoFamiliare</b>	<b>Nodo NucleoFamiliare</b>			<b>Questo Nodo può non essere presente</b> ; Se utilizzato, tutte le informazioni sul dominio e sui controlli sono specificate nei singoli campi
<b>AF01</b>	<b>NucleoFamiliare</b>	<b>Identificativo</b>	<b>Identificativo univoco del nucleo familiare di origine.</b>	<b>AN</b>	<b>15</b>	<b><u>CAMPO CHIAVE</u></b> <b>OBBLIGATORIETÀ:</b> Dato obbligatorio (E). <b>ALTRI CONTROLLI:</b> - Deve essere univoco nell'Unità Operativa (E) - Deve essere numerico e diverso da zero (E).
	<b>NucleoFamiliare</b>	<b>ComponenteNucleoFamiliare</b>	<b>Nodo Componente</b>			
<b>AF02</b>	Componente	codiceIdentificativo	Codice identificativo del soggetto	AN	16	<b>OBBLIGATORIETÀ:</b> Dato obbligatorio (E). <b>FORMATO/DOMINIO/CONTROLLI:</b> Deve essere valido secondo le indicazioni riportate nel paragrafo <a href="#">Controlli generalizzati sul Codice Identificativo Soggetto</a> (E).
<b>AF03</b>	Componente	dataInizioValidita	Data di ingresso del componente nel nucleo familiare.	DT	10	<b>OBBLIGATORIETÀ:</b> Dato facoltativo. <b>FORMATO:</b> AAAA-MM-GG <b>ALTRI CONTROLLI:</b> Se valorizzato:



Progressivo campo	Nodo di riferimento	Nome campo	Descrizione	Tipo	Lunghezza	Informazioni sul dominio e Controlli
						- Deve essere una data successiva alla data di nascita ricavata dal Codice Identificativo ComponenteNuceloFamiliare se di tipo Codice Fiscale. (E)

### 4.1.3. FILE1 - Esempio XML

Per prendere visione di un esempio del **FILE1** in formato XML fare riferimento al seguente link:

<https://salute.regione.emilia-romagna.it/sisepts/politiche-sociali-integrazione-socio-sanitaria/sisam/documentazione/normativa>

file: SISAM\_anagrafica\_esempioXML

### 4.1.4. FILE1 - Schema XSD

Per prendere visione dello schema XSD del **FILE1** fare riferimento al seguente link:

<https://salute.regione.emilia-romagna.it/sisepts/politiche-sociali-integrazione-socio-sanitaria/sisam/documentazione/normativa>

file: SISAM\_anagrafica\_V2.2.xsd

Per prendere visione dello schema XSD comune al FILE 1 e FILE 2 fare riferimento al seguente link:

<https://salute.regione.emilia-romagna.it/sisepts/politiche-sociali-integrazione-socio-sanitaria/sisam/documentazione/normativa>

file: SISAM\_common\_V2.2.xsd

## 4.2. FILE2 – Informazioni relative alla Presa in Carico e all'attività dei SST rivolte ai minori

Il File 2 è così composto:

**TRACCIATO B – Dati Nuclei affidatari e adottivi:** informazioni relative ai nuclei affidatari o adottivi che nell'anno di rilevazione hanno effettuato la richiesta di iniziare un percorso affidatario o adottivo, oppure per i quali nell'anno di rilevazione è iniziata o è in corso un'indagine psico-sociale, o hanno avuto un intervento di affido/adozione nell'anno. In questa sezione sono contenute anche le informazioni relative alle Istruttorie in corso.

**TRACCIATO C - Dati relativi ai minori:** informazioni relative alle problematiche utente, dati sanitari e aggiuntivi dei minori.

**TRACCIATO D – Dati Segnalazione o primo accesso:** informazioni relative alla segnalazione, costituisce il primo contatto del minore con il Servizio. La segnalazione può rimanere tale o portare, previa valutazione, all'erogazione di interventi per sé o per il nucleo familiare di cui fa parte il minore.

**TRACCIATO E - Dati Prese in carico:** informazioni relative alle Prese in carico dei minori nell'anno, abusi e violenze, coprogettazioni, provvedimenti/disposizioni dell'autorità giudiziaria.

**TRACCIATO F- Dati Interventi:** informazioni relative agli interventi erogati nell'anno di riferimento relativamente agli interventi di tipo generico, di tipo economico, di inserimento in struttura residenziale e gli interventi di affido o adozione.

**TRACCIATO G - Dati Nuclei di origine e problematica familiare:** informazioni generali relative alle caratteristiche del nucleo familiare d'origine e alle problematiche che lo contraddistinguono.

Di seguito viene riportato il tracciato record del **FILE 2 - Informazioni Presa in carico e attività SST**.  
I campi della chiave sono evidenziati in grassetto sottolineato.

Nodo di riferimento	Campo (campi chiave evidenziati in grassetto sottolineato)
UO	<b><u>CODICE UNITÀ OPERATIVA</u></b> (Key)
Nucleo Affidatario	<b><u>ID NUCLEO AFFIDATARIO</u></b> (Key)
Richiesta	Tipo Istruttoria
	Tipo Adozione
	Tipo servizio Istruttoria
	Partecipazione ai corsi
	Data Primo Colloquio
	Data Inizio corso di preparazione
	Data fine corso di preparazione
Istruttoria	Data inizio istruttoria
	Sospensione istruttoria
	Idoneità
	Data termine istruttoria
Dati Minore	<b><u>IDMINORE</u></b> (Key)
	Presenza Nucleo
	Id nucleo origine
Dati aggiuntivi minore	Nomade
	Livello di scolarizzazione
	Condizione occupazionale
	orfano
Dati sanitari	Certificazione Neuro-psichiatria
	Invalidità
	Percentuale invalidità
	Valutazione AUSL 104
Problematica utente	Tipo problematica utente
	Data inizio validità
Segnalazione	Data segnalazione
	Tipo soggetto segnalante
	Motivo segnalazione
Dati PIC	Data inizio
	Data fine

Nodo di riferimento	Campo (campi chiave evidenziati in grassetto sottolineato)
	Motivo fine
Coprogettazione	codice
Abuso	Data conoscenza
	Autore rilevazione
	Tipo abuso
	Durata
	Contesto ambientale
Soggetto abusante	Soggetto abusante
Dati provvedimento	Data
	Tipo autorità
Disposizione	Tipo disposizione
	Data revoca
Intervento generico	Tipo intervento
	Data inizio
	Data termine
	Motivo termine
	Numero utenti
Intervento Affidamento Adozione	Tipo intervento
	Data inizio
	Data termine
	Motivo termine
	Situazione di fine intervento
	ID nucleo affidamento Adozione
Intervento Inserimento in Struttura	Tipo intervento
	Data inizio
	Data termine
	Motivo termine
	Situazione di fine intervento
Struttura	Codice struttura
	Data inserimento
	Presenza della madre
	Data inizio presenza della madre
	Data fine presenza della madre
Intervento Economico	Tipo intervento
	Data inizio

Nodo di riferimento	Campo (campi chiave evidenziati in grassetto sottolineato)
	Data termine
	Motivo termine
	Numero utenti
Caratteristiche nucleo familiare	<b><u>ID NUCLEO FAMILIARE</u></b> (Key)
	Monogenitoriale
	Straniero
Problematica familiare	Tipo problematica familiare
	Data inizio validità

#### 4.2.1. Diagrammi XSD

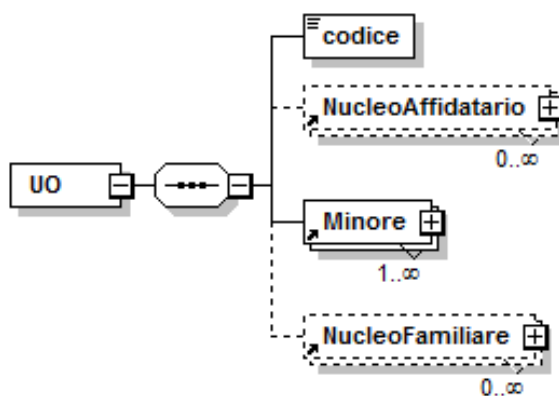


Figura 5 – File2

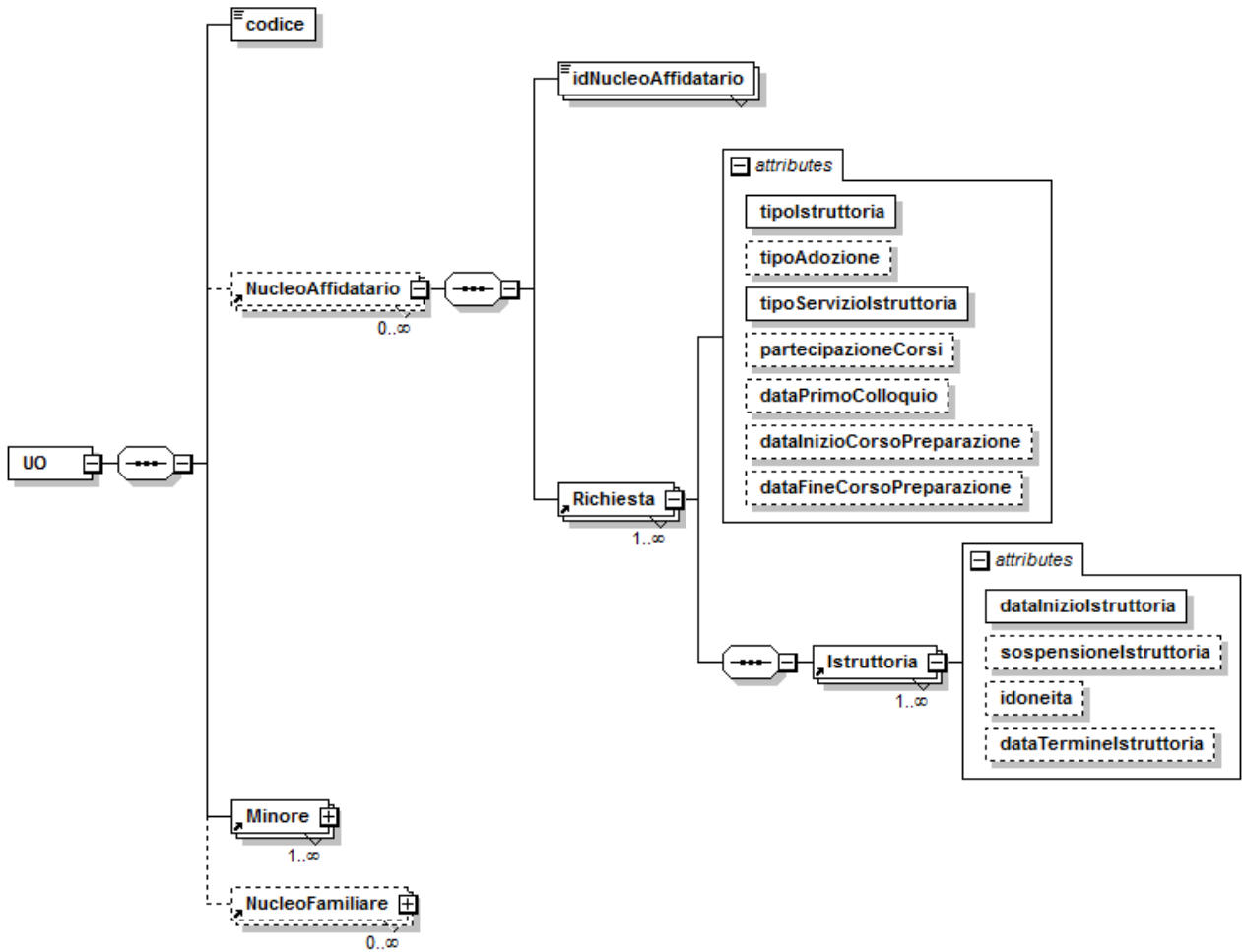


Figura 6 – File2: dettaglio Nucleo Affidatario

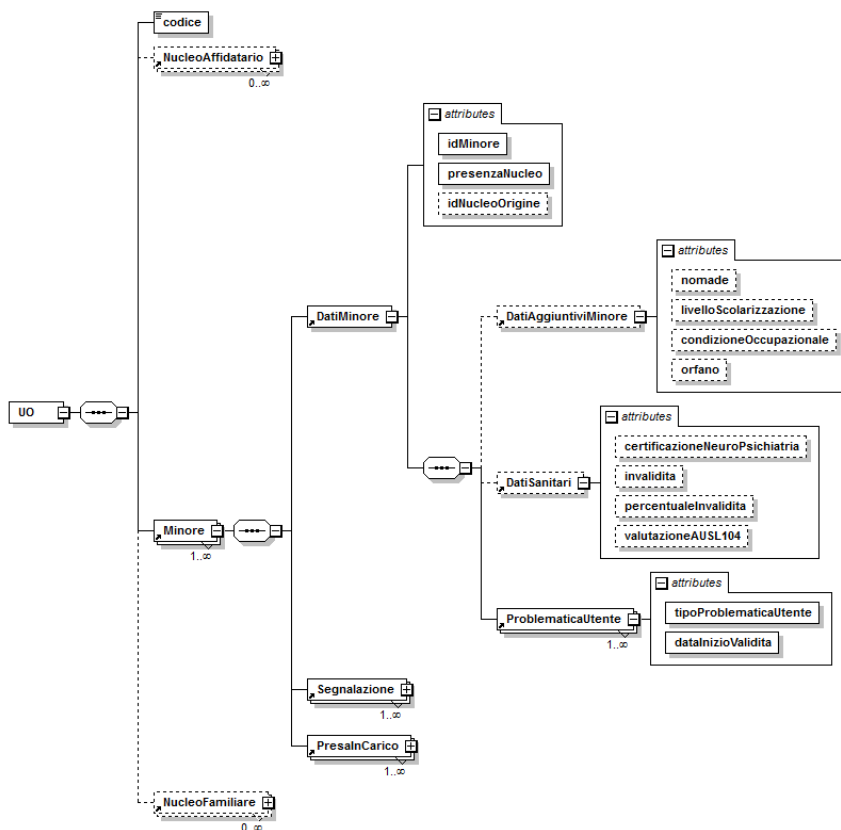


Figura 7 – File2: dettaglio Minore – Dati Minore

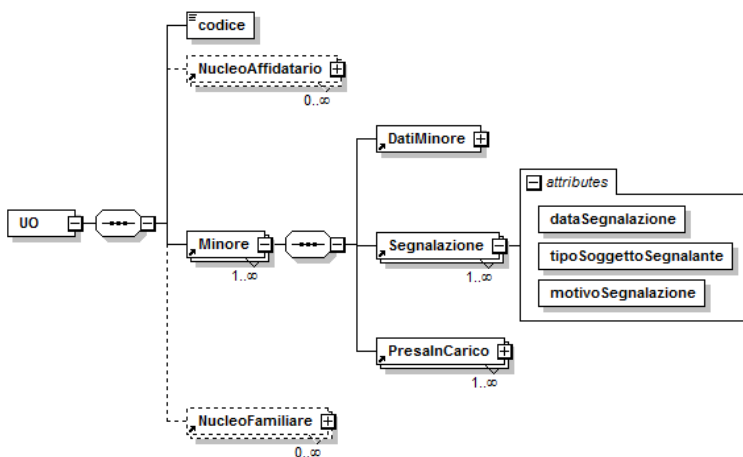


Figura 8 – File2: dettaglio Minore - Segnalazione

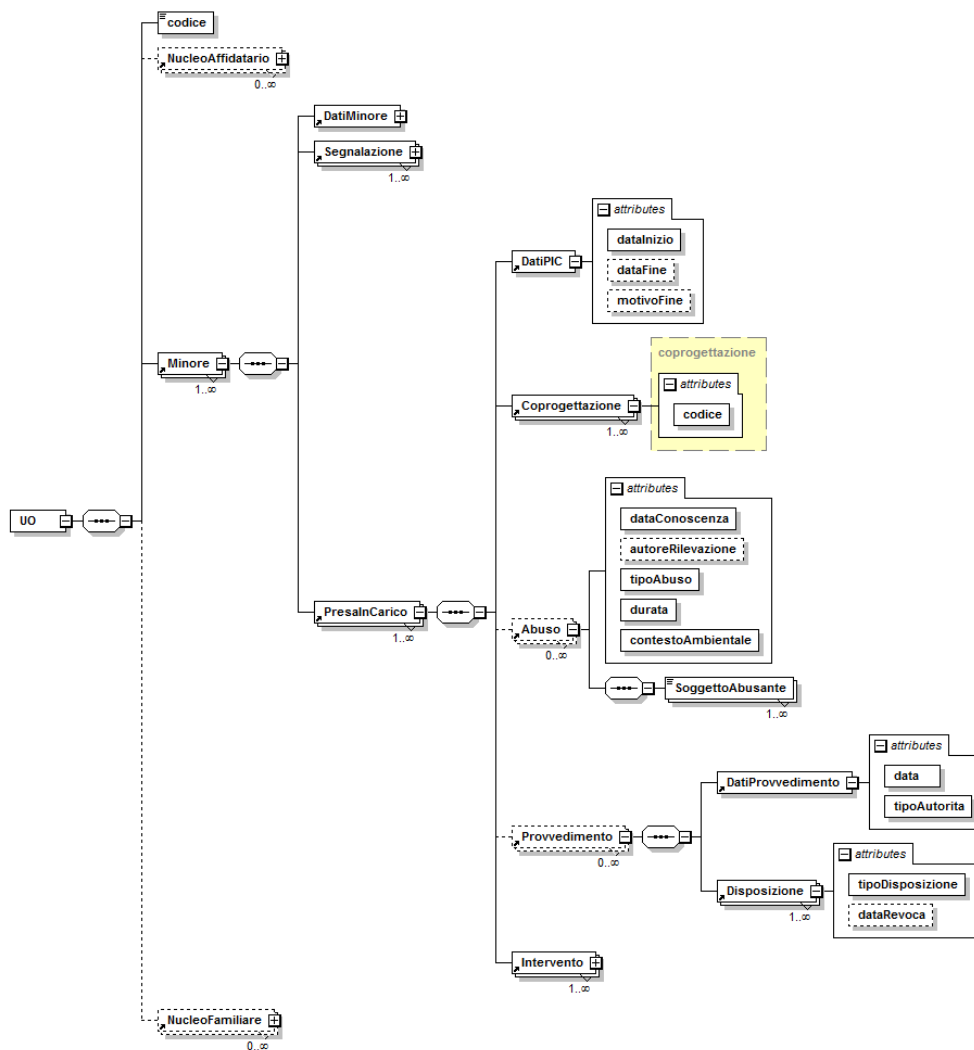


Figura 9 – File2: dettaglio Minore – Presa In Carico



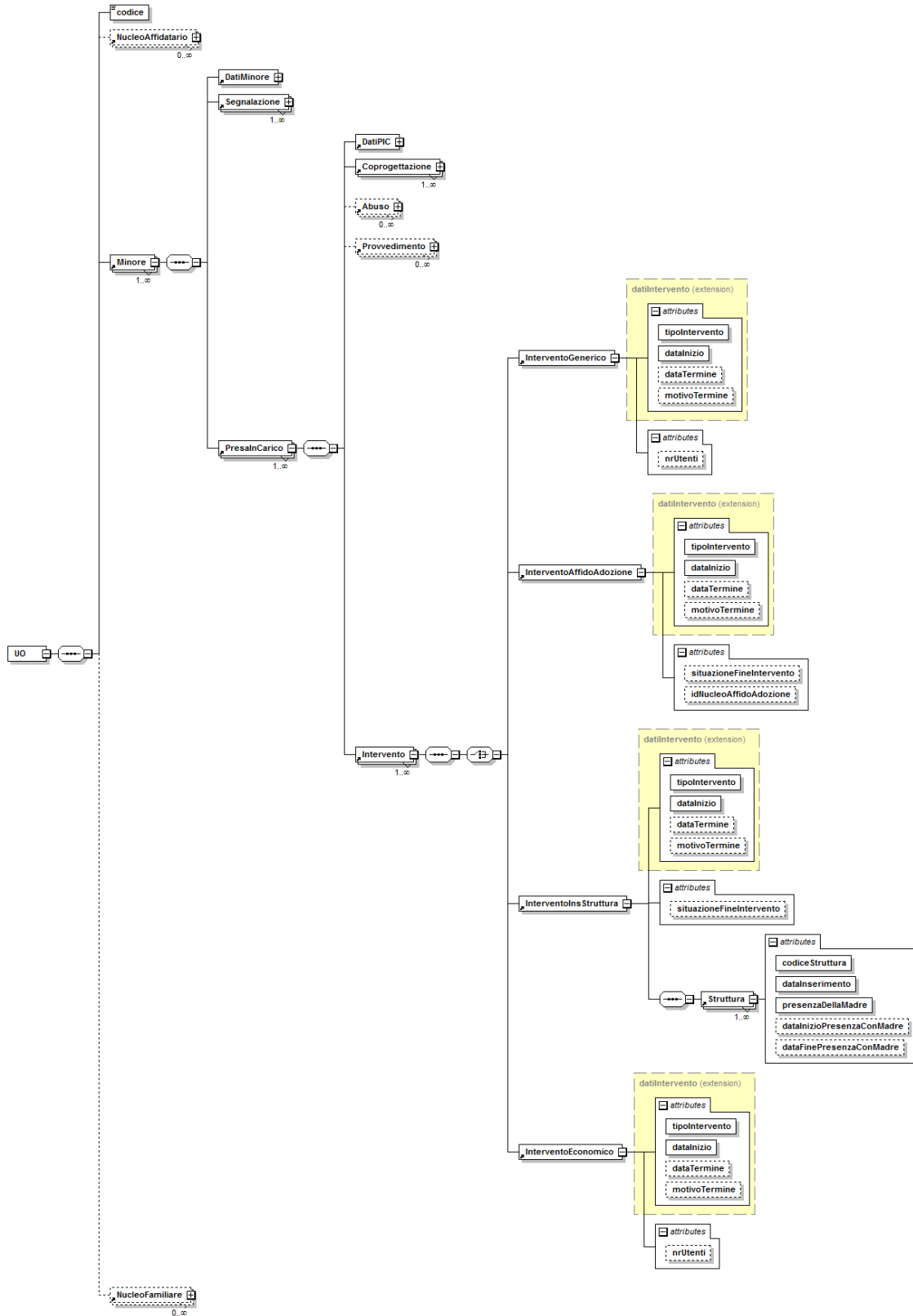


Figura 10 - File2: dettaglio Minore – Presa In Carico - Interventi

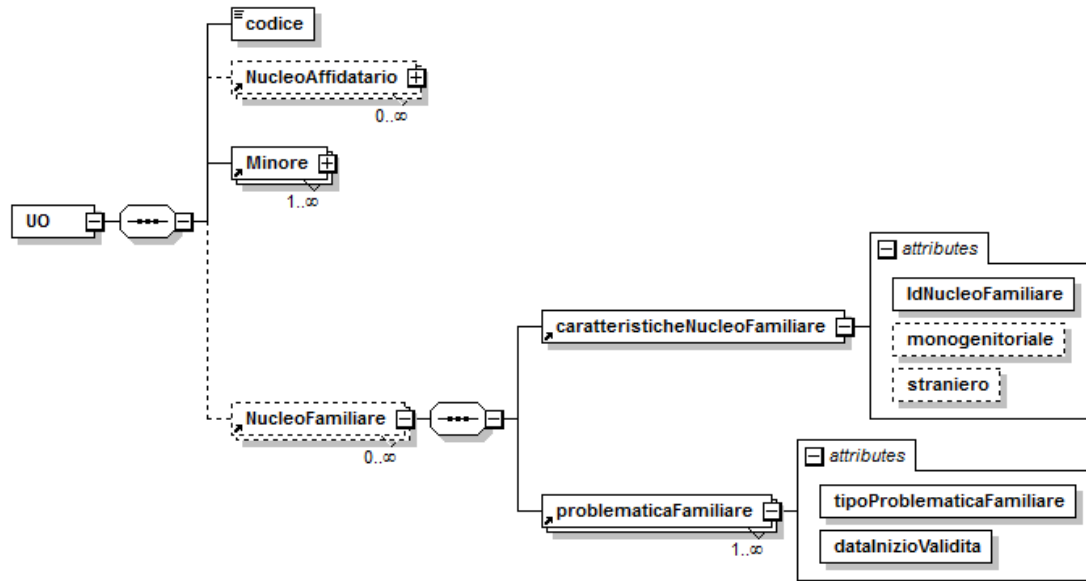


Figura 11 – File2: dettaglio Nucleo Familiare

### 4.2.2. Definizione campi

Progressivo campo	Nodo di riferimento	Nome campo	Descrizione	Tipo	Lunghezza	Informazioni sul dominio e Controlli
B001	UO	codice	Codice dell'Unità operativa inviante	AN	3	Vedere File1 <b><u>CAMPO CHIAVE</u></b>
	UO	NucleoAffidatario	Nodo NucleoAffidatario			<b>Questo Nodo può non essere presente;</b> Se utilizzato, tutte le informazioni sul dominio e sui controlli sono specificate nei singoli campi
B002	NucleoAffidatario	idNucleoAffidatario	Codice identificativo del nucleo affidatario	AN	15	Vedere File1 <b><u>CAMPO CHIAVE</u></b>
	UO	NucleoAffidatario	Nodo Richiesta			
B003	Richiesta	TipoIstruttoria	Tipo di istruttoria per cui la coppia si rivolge al servizio sociale.	AN	2	<b>OBBLIGATORIETÀ:</b> Dato obbligatorio (E). <b>FORMATO:</b> AA <b>DOMINIO:</b> Valori ammessi (E): 01 = Adozione nazionale 02 = Adozione internazionale 03 = Adozione nazionale/internazionale 04 = Affidamento  I valori sono consultabili attraverso il seguente link: <a href="https://siseps.regione.emilia-romagna.it/AnagrafeServiziSanitaWs/services/decodifiche/decodifiche_flusso/?CODICE_FLUSSO=SISAM&amp;CODICE_TIPO=TIPOISTRTR">https://siseps.regione.emilia-romagna.it/AnagrafeServiziSanitaWs/services/decodifiche/decodifiche_flusso/?CODICE_FLUSSO=SISAM&amp;CODICE_TIPO=TIPOISTRTR</a>
B004	Richiesta	TipoAdozione	Tipo di adozione a cui è interessata la coppia/singolo.	AN	2	<b>OBBLIGATORIETÀ:</b> Dato obbligatorio per le sole richieste di adozione (TipoIstruttoria = 01, 02 o 03) (E). <b>FORMATO:</b> AA <b>DOMINIO:</b> Valori ammessi (E): 01 = istruttoria di adozione – prima adozione 02 = istruttoria di adozione – seconda o successiva adozione 03 = istruttoria di adozione speciale ex art.44

Progressivo campo	Nodo di riferimento	Nome campo	Descrizione	Tipo	Lunghezza	Informazioni sul dominio e Controlli
						I valori sono consultabili attraverso il seguente link: <a href="https://siseps.regione.emilia-romagna.it/AnagrafeServiziSanitaWs/services/decodifiche/decodifiche_flusso/?CODICE_FLUSSO=SISAM&amp;CODICE_TIPO=TIPOADOZ">https://siseps.regione.emilia-romagna.it/AnagrafeServiziSanitaWs/services/decodifiche/decodifiche_flusso/?CODICE_FLUSSO=SISAM&amp;CODICE_TIPO=TIPOADOZ</a>
<b>B005</b>	Richiesta	TipoServizioIstruttoria	Distinguere le istruttorie realmente svolte dal Servizio inviante da quelle che non sono state seguite.	AN	2	<b>OBBLIGATORIETÀ:</b> Dato obbligatorio (E). <b>FORMATO:</b> AA <b>DOMINIO:</b> Valori ammessi (E): 01 = svolta dal Servizio (caso standard) 02 = svolta altrove (da un Servizio diverso da quello che inserisce i dati) 03 = non richiesta (non prevista normativamente: affido parentale, sostegno familiare, ...)  I valori sono consultabili attraverso il seguente link: <a href="https://siseps.regione.emilia-romagna.it/AnagrafeServiziSanitaWs/services/decodifiche/decodifiche_flusso/?CODICE_FLUSSO=SISAM&amp;CODICE_TIPO=TSERVISTRRT">https://siseps.regione.emilia-romagna.it/AnagrafeServiziSanitaWs/services/decodifiche/decodifiche_flusso/?CODICE_FLUSSO=SISAM&amp;CODICE_TIPO=TSERVISTRRT</a>
<b>B006</b>	Richiesta	PartecipazioneCorsi	Indica se la coppia ha partecipato o meno ai corsi di preparazione preliminari all'istruttoria	AN	1	<b>OBBLIGATORIETÀ:</b> Dato obbligatorio per TipoServizioIstruttoria=01 (E). <b>FORMATO:</b> A <b>DOMINIO:</b> Valori ammessi (E): 0=no 1=si
<b>B007</b>	Richiesta	DataPrimoColloquio	Data in cui si è verificato il colloquio durante il quale la coppia/singolo ha manifestato l'interesse ad avviare l'iter per l'affido o adozione	DT	10	<b>OBBLIGATORIETÀ:</b> Dato obbligatorio per TipoServizioIstruttoria=01 (E). <b>FORMATO:</b> AAAA-MM-GG  <b>ALTRI CONTROLLI:</b> Se valorizzato: - Deve essere maggiore o uguale alla Data di Inizio Validità del Nucleo Affidatario nel file 1 (E).
<b>B008</b>	Richiesta	DataInizioCorsoPreparazione	Data di inizio del corso a cui la coppia/singolo ha partecipato	DT	10	<b>OBBLIGATORIETÀ:</b> Dato facoltativo. <b>FORMATO:</b> AAAA-MM-GG  <b>ALTRI CONTROLLI:</b>

Progressivo campo	Nodo di riferimento	Nome campo	Descrizione	Tipo	Lunghezza	Informazioni sul dominio e Controlli
						– Se valorizzato deve essere minore della data di fine corso di preparazione (E).
<b>B009</b>	Richiesta	DataFineCorsoPreparazione	Data di termine del corso a cui la coppia/singolo ha partecipato	DT	10	<b>OBBLIGATORIETÀ:</b> Dato facoltativo. <b>FORMATO:</b> AAAA-MM-GG  <b>ALTRI CONTROLLI:</b> Se valorizzato: – Deve essere maggiore della data di inizio corso di preparazione (E).
	<b>NucleoAffidatario</b>	<b>Richiesta</b>	<b>Nodo Istruttoria</b>			
<b>B010</b>	Istruttoria	DataInizioIstruttoria	Data di inizio dell'indagine psico-sociale, ovvero del primo incontro della coppia/singolo con gli operatori pubblici.	DT	10	<b>OBBLIGATORIETÀ:</b> Dato obbligatorio per TipoServizioIstruttoria=01 (E). <b>FORMATO:</b> AAAA-MM-GG  <b>ALTRI CONTROLLI:</b> Se valorizzato: – Deve essere minore della data di primo colloquio di Richiesta di affidamento/adozione (W).
<b>B011</b>	Istruttoria	SospensioneIstruttoria	Indica se l'istruttoria è stata temporaneamente sospesa (max 6 mesi) nel caso in cui la coppia o il singolo decida di non arrivare alla conclusione dell'iter dell'indagine.	AN	1	<b>OBBLIGATORIETÀ:</b> Dato facoltativo. <b>FORMATO:</b> A <b>DOMINIO:</b> Valori ammessi (E): 0=no 1=sì
<b>B012</b>	Istruttoria	Idoneita	Giudizio dato dagli operatori sulla coppia/singolo idoneo o meno all'adozione	AN	1	<b>OBBLIGATORIETÀ:</b> Dato obbligatorio se DataTermineIstruttoria e DataInizioIstruttoria sono valorizzate (E) <b>FORMATO:</b> A <b>DOMINIO:</b> Valori ammessi (E): 0=no

Progressivo campo	Nodo di riferimento	Nome campo	Descrizione	Tipo	Lunghezza	Informazioni sul dominio e Controlli
						1=si
B013	Istruttoria	DataTerminelstruttoria	Data dell'ultimo incontro previsto dall'indagine psico-sociale	DT	10	<b>OBBLIGATORIETÀ:</b> Dato obbligatorio se Idoneità e DataInizioIstruttoria sono valorizzate (E) <b>FORMATO:</b> AAAA-MM-GG <b>ALTRI CONTROLLI:</b> Se valorizzato: – Deve essere maggiore della DataInizioIstruttoria (E).
	<b>UO</b>	<b>Minore</b>	<b>Nodo DatiMinore</b>			
						<b><u>CAMPO CHIAVE</u></b>
C001	DatiMinore	IdMinore	Codice identificativo del minore	AN	15	Vedere File 1
C002	DatiMinore	presenzaNucleo	Indicazione della presenza/assenza del nucleo o indicazione della denominazione attribuitagli.	AN	1	<b>OBBLIGATORIETÀ:</b> Dato obbligatorio (E). <b>FORMATO:</b> A <b>DOMINIO:</b> Valori ammessi (E): 0=no 1=si
C003	DatiMinore	IdNucleoOrigine	Codice identificativo del nucleo familiare di origine	AN	15	<b>OBBLIGATORIETÀ:</b> Dato obbligatorio se presenzaNucleo è 1 (W). <b>ALTRI CONTROLLI:</b> Se valorizzato: – Deve essere numerico diverso da zero (E). – Deve corrispondere ad un codice Identificativo nucleo familiare di origine nel file 1 (E).
	<b>Minore</b>	<b>DatiMinore</b>	<b>Nodo DatiAggiuntivi Minore</b>			
C004	DatiAggiuntivi Minore	Nomade		AN	1	<b>OBBLIGATORIETÀ:</b> Dato obbligatorio se ProblematicaUtente è 98, 11 (E). <b>FORMATO:</b> A <b>DOMINIO:</b>

Progressivo campo	Nodo di riferimento	Nome campo	Descrizione	Tipo	Lunghezza	Informazioni sul dominio e Controlli
						<b>Valori ammessi (E):</b> 0=no 1=si  <b>ALTRI CONTROLLI:</b> Se valorizzato: – Deve essere diverso da 9 se ProblematicaUtente è 98, 11 (E).
<b>C005</b>	DatiAggiuntivi Minore	LivelloScolarizzazione	Titolo di studio in possesso del soggetto.	AN	2	<b>OBBLIGATORIETÀ:</b> Dato facoltativo. <b>FORMATO:</b> NN <b>DOMINIO:</b> Valori ammessi (E): Fare riferimento al campo LivelloScolarizzazione Nucleo Affidatario nel file1.
<b>C006</b>	DatiAggiuntivi Minore	CondizioneOccupazionale	Condizione occupazione o situazione del soggetto	AN	2	<b>OBBLIGATORIETÀ:</b> Dato facoltativo. <b>FORMATO:</b> NN <b>DOMINIO:</b> Valori ammessi (E): Fare riferimento al campo CondizioneOccupazionale Componente Nucleo Affidatario nel file1
<b>C007</b>	DatiAggiuntivi Minore	Orfano		AN	1	<b>OBBLIGATORIETÀ:</b> Dato obbligatorio se ProblematicaUtente è 98 (E). <b>FORMATO:</b> A <b>DOMINIO:</b> <b>Valori ammessi (E):</b> 0=no 1=si  <b>ALTRI CONTROLLI:</b> Se valorizzato: – Deve essere diverso da 9 se ProblematicaUtente è 98, 11 (E).
	<b>Minore</b>	<b>DatiMinore</b>	<b>Nodo DatiSanitari</b>			
<b>C008</b>	DatiSanitari	CertificazionePsichiatra	Presenza relazione di diagnosi funzionale NPIA rilasciata dall'unità	AN	5	<b>OBBLIGATORIETÀ:</b> Dato obbligatorio se ProblematicaUtente è 98,11 (E). <b>FORMATO:</b> AAAAA <b>DOMINIO:</b> <b>Valori ammessi (E):</b> 0=no 1=si

Progressivo campo	Nodo di riferimento	Nome campo	Descrizione	Tipo	Lunghezza	Informazioni sul dominio e Controlli
			operativa di Neuropsichiatria infantile			<b>ALTRI CONTROLLI:</b> Se valorizzato: - Deve essere diverso da 9 se ProblematicaUtente è 98, 11 (E).
C009	DatiSanitari	Invalidita	Presenza della certificazione ai sensi del riconoscimento dell'invalidità civile con indicazione della data.	AN	1	<b>OBBLIGATORIETÀ:</b> Dato obbligatorio se ProblematicaUtente è 98 (E). <b>FORMATO:</b> A <b>DOMINIO:</b> Valori ammessi (E): 0=no 1=si <b>ALTRI CONTROLLI:</b> - Deve essere valorizzato se ProblematicaUtente è 01, 02, 03, 04, 05 (W). - Deve essere diverso da 9 se ProblematicaUtente è 98 (E).
C010	DatiSanitari	PercentualeInvalidita	Percentuale di invalidità civile riconosciuta.	N	3	<b>OBBLIGATORIETÀ:</b> Dato obbligatorio se Invalidita è 1 (W). <b>FORMATO:</b> NNN <b>ALTRI CONTROLLI:</b> Se valorizzato: - Deve essere un valore compreso tra 0 e 100 (E). - Deve essere maggiore di 0 (E).
C011	DatiSanitari	ValutazioneAus104	Stato della valutazione da parte della commissione invalidi dell'Ausl ex. L.104/92.	AN	2	<b>OBBLIGATORIETÀ:</b> Dato obbligatorio se ProblematicaUtente è 98 (E). <b>FORMATO:</b> AA <b>DOMINIO:</b> Valori ammessi (E): 01 = Non certificato Handicap 02 = Certificato Handicap grave 03 = Certificato Handicap non grave I valori sono consultabili attraverso il seguente link: <a href="https://siseps.regione.emilia-romagna.it/AnagrafeServiziSanitaWs/services/decodifiche/decodifiche_flusso/?CODICE_FLUSSO=SISAM&amp;CODICE_TIPO=VAL104">https://siseps.regione.emilia-romagna.it/AnagrafeServiziSanitaWs/services/decodifiche/decodifiche_flusso/?CODICE_FLUSSO=SISAM&amp;CODICE_TIPO=VAL104</a> <b>ALTRI CONTROLLI:</b> - Deve essere valorizzato se ProblematicaUtente è 01, 02, 03, 04, 05 (W).



Progressivo campo	Nodo di riferimento	Nome campo	Descrizione	Tipo	Lunghezza	Informazioni sul dominio e Controlli
	<b>Minore</b>	<b>DatiMinore</b>	<b>Nodo ProblematicaU Tente</b>			
<b>C012</b>	Problematica Utente	TipoProblematicaUtente	Tipologia di problematica relativa al soggetto.	AN	2	<p><b>OBBLIGATORIETÀ:</b> Dato Obbligatorio (E).</p> <p><b>FORMATO:</b> AA</p> <p><b>DOMINIO (SCELTA MULTIPLA):</b>            Valori ammessi (E):            01 = Disabile fisico            02 = Disabile psichico            03 = Disabile sensoriale uditivo            04 = Disabile sensoriale visivo            05 = Disabile plurimo            06 = Coinvolto in procedure penali            07 = Con nucleo problematico (la problematica riguarda il nucleo in cui il soggetto è inserito)            08 = Con problemi di dipendenze            09 = Gestanti e madri minorenni            10 = Inadempienza obblighi scolastici o sanitari            11 = Con disagio relazionale o scolastico, vittima di bullismo            12 = In stato di adottabilità/adozione            13 = Straniero non accompagnato (MSNA)            14 = Vittima presunta o a rischio di abuso/violenza/maltrattamento            15 = Vittima accertata di violenze/maltrattamenti            16 = Lavoro minorile            18 = A rischio di devianza/emarginazione            19 = In stato di abbandono            20 = Intervento erogato fuori dal PAI/PEI            98 = Ricavabile</p> <p>I valori sono consultabili attraverso il seguente link:  <a href="https://siseps.regione.emilia-romagna.it/AnagrafeServiziSanitaWs/services/decodifiche/decodifiche_flusso?CODICE_FLUSSO=SISAM&amp;CODICE_TIPO=PROBLUTE">https://siseps.regione.emilia-romagna.it/AnagrafeServiziSanitaWs/services/decodifiche/decodifiche_flusso?CODICE_FLUSSO=SISAM&amp;CODICE_TIPO=PROBLUTE</a></p> <p><b>ALTRI CONTROLLI:</b>            Se valorizzato:            - Se TipoProblematicaUtente=98 deve essere valorizzato uno dei campi:            Nomade</p>

Progressivo campo	Nodo di riferimento	Nome campo	Descrizione	Tipo	Lunghezza	Informazioni sul dominio e Controlli
						Orfano Certificazione neuropsichiatria Invalidità Valutazione AUSL 104
<b>C013</b>	Problematica Utente	DataInizioValidita	Data di inizio validità della problematica utente prescelta.	DT	10	<b>OBBLIGATORIETÀ:</b> Dato obbligatorio se è valorizzato TipoProblematicaUtente (E). <b>FORMATO:</b> AAAA-MM-GG  <b>ALTRI CONTROLLI:</b> Se valorizzato: - Deve essere minore o uguale alla DataFine Presa In Carico se valorizzata (E). - Deve essere maggiore o uguale alla DataInizio della Presa In Carico (E). - Data inizio validità antecedente alla data di nascita (W).
	<b>Minore</b>	<b>Segnalazione</b>	<b>Nodo Segnalazione</b>			
<b>D001</b>	Segnalazione	DataSegnalazione	Data in cui è avvenuta la segnalazione al Servizio o la richiesta di accesso al servizio spontanea da parte del soggetto o della sua famiglia.	DT	10	<b>OBBLIGATORIETÀ:</b> Dato obbligatorio (E). <b>FORMATO:</b> AAAA-MM-GG  <b>ALTRI CONTROLLI:</b> - Deve essere minore o uguale alla DataInizio della Presa in carico (E).
<b>D002</b>	Segnalazione	TipoSoggettoSegnalante	Tipologia di soggetto che ha segnalato l'utente.	AN	2	<b>OBBLIGATORIETÀ:</b> Dato obbligatorio (E). <b>FORMATO:</b> AA <b>DOMINIO:</b> Valori ammessi (E): 01 = SERVIZIO SOCIALE MINORI – GIUSTIZIA MINORILE 02 = MMG/PLS PEDIATRIA DI COMUNITÀ 03 = PRIVATO SOCIALE – VOLONTARIATO 04 = FORZE DELL'ORDINE 05 = UTENTE 06 = FAMIGLIA AFFIDATARIA 07 = GENITORI 08 = FRATELLI 09 = ALTRI FAMILIARI CONVIVENTI

Progressivo campo	Nodo di riferimento	Nome campo	Descrizione	Tipo	Lunghezza	Informazioni sul dominio e Controlli
						10 = ALTRI FAMILIARI NON CONVIVENTI 12 = OSPEDALE 13 = SERVIZI SOCIALI USL (SERT, SSM, ...) 14 = TRIBUNALE ORDINARIO (E GIUD. TUT.) 15 = TRIBUNALE MINORI 16 = PROFESSIONISTA PRIVATO 17 = PROCURA MINORI 20 = NUEROPSICHIATRIA INFANTILE/DIPARTIMENTI AUSL SALUTE INFANZIA 21 = SERVIZIO SOCIALE ENTE LOCALE - COMUNE 22 = SCUOLA 24 = VICINATO O CONOSCENTI 28 = ALTRO 33 = ALTRO SERVIZIO SOCIALE MINORI 34 = CONSULTORIO/CENTRO PER LE FAMIGLIE  I valori sono consultabili attraverso il seguente link: <a href="https://siseps.regione.emilia-romagna.it/AnagrafeServiziSanitaWs/services/decodifiche/decodifiche_flusso/?CODICE_FLUSSO=SISAM&amp;CODICE_TIPO=TSOGGSEGN">https://siseps.regione.emilia-romagna.it/AnagrafeServiziSanitaWs/services/decodifiche/decodifiche_flusso/?CODICE_FLUSSO=SISAM&amp;CODICE_TIPO=TSOGGSEGN</a>
<b>D003</b>	Segnalazione	MotivoSegnalazione	Motivo di segnalazione o primo accesso al Servizio	AN	2	<b>OBBLIGATORIETÀ:</b> Dato obbligatorio (E). <b>FORMATO:</b> AA <b>DOMINIO (SCELTA MULTIPLA):</b> <b>Valori ammessi (E):</b> 01 = DIFFICOLTÀ ECONOMICHE del nucleo 02 = DIFFICOLTÀ ABITATIVE del nucleo 03 = PROBLEMI RELAZIONALI (compreso vittime/autori di bullismo) 04 = DIPENDENZE (alcool, gioco, droghe, ...) 05 = ADOZIONE O AFFIDAMENTO FAMILIARE 06 = PROBLEMI SANITARI E DI AUTONOMIA PERSONALE 08 = VIOLENZE/MALTRATTAMENTI presunti o accertati 09 = RISCHIO DI DEVIANZA E DI EMARGINAZIONE 11 = PREVALENTI PROBLEMATICHE FAMILIARI, non economiche o abitative 12 = INADEMPIENZA OBBLIGHI SCOLASTICI 13 = INADEMPIENZA OBBLIGHI SANITARI, mancata vaccinazione 16 = TRASFERIMENTO DA ALTRO ENTE PER CAMBIO DELEGHE 17 = IN STATO DI ABBANDONO, tra cui minori non riconosciuti e MSNA 20 = DIFFICOLTÀ INSORTE DURANTE LA GESTAZIONE 98 = ALTRO

Progressi vo campo	Nodo di riferimento	Nome campo	Descrizione	Tipo	Lunghezza	Informazioni sul dominio e Controlli
						I valori sono consultabili attraverso il seguente link: <a href="https://siseps.regione.emilia-romagna.it/AnagrafeServiziSanitaWs/services/decodifiche/decodifiche_flusso/?CODICE_FLUSSO=SISAM&amp;CODICE_TIPO=MOTSEGN">https://siseps.regione.emilia-romagna.it/AnagrafeServiziSanitaWs/services/decodifiche/decodifiche_flusso/?CODICE_FLUSSO=SISAM&amp;CODICE_TIPO=MOTSEGN</a>
	<b>Minore</b>	<b>PresalInCarico</b>	<b>Nodo DatiPIC</b>			
<b>E001</b>	DatiPIC	DataInizio	Data di apertura della presa in carico; un caso è in carico quando viene erogato almeno un intervento.	DT	10	<b>OBBLIGATORIETÀ:</b> Dato obbligatorio (E). <b>FORMATO:</b> AAAA-MM-GG  <b>ALTRI CONTROLLI:</b> - Deve essere maggiore o uguale alla DataSegnalazione (E). - Deve essere maggiore o uguale alla Data di nascita del soggetto se valorizzata (E).
<b>E002</b>	DatiPIC	DataFine	Data di fine della presa in carico, dimissione dal Servizio.	DT	10	<b>OBBLIGATORIETÀ:</b> Dato obbligatorio se è valorizzato il MotivoFine (E). <b>FORMATO:</b> AAAA-MM-GG  <b>ALTRI CONTROLLI:</b> Se valorizzato: - Deve essere maggiore o uguale alla DataInizio PIC (E). - Se TipoProblematicaUtente=20 è la Data di termine intervento (E).
<b>E003</b>	DatiPIC	MotivoFine	Motivazione della dimissione dal Servizio.	AN	2	<b>OBBLIGATORIETÀ:</b> Dato obbligatorio se è valorizzata la DataFine (E). <b>FORMATO:</b> AA <b>DOMINIO:</b> Valori ammessi (E): 01 = CONCLUSIONE INTERVENTO / PROGETTO 02 = TRASFERIMENTO DA ALTRO ENTE (SEMPLICE) 03 = TRASFERIMENTO AD ALTRO SERVIZIO 04 = USCITA RICHIESTA DALL'UTENTE 05 = USCITA RICHIESTA DA ALTRI 06 = DECEDUTO 07 = ABBANDONO DA PARTE DELL'UTENTE 08 = RAGGIUNGIMENTO MAGGIORE ETÀ 09 = ALTRO MOTIVO USCITA 10 = TRASFERIMENTO AD ALTRO ENTE CAUSA CAMBIO DELEGHE I valori sono consultabili attraverso il seguente link:

Progressi vo campo	Nodo di riferimento	Nome campo	Descrizione	Tipo	Lunghezza	Informazioni sul dominio e Controlli
						<a href="https://siseps.regione.emilia-romagna.it/AnagrafeServiziSanitaWs/services/decodifiche/decodifiche_flusso/?CODICE_FLUSSO=SISAM&amp;CODICE_TIPO=MOTFINEPIC">https://siseps.regione.emilia-romagna.it/AnagrafeServiziSanitaWs/services/decodifiche/decodifiche_flusso/?CODICE_FLUSSO=SISAM&amp;CODICE_TIPO=MOTFINEPIC</a>  <b>ALTRI CONTROLLI:</b> Se valorizzato: - Se TipoProblematicaUtente=20 MotivoFine deve essere=01 (E).
	<b>Minore</b>	<b>PresalnCarico</b>	<b>Nodo Coprogettazione</b>			
<b>E004</b>	Coprogettazione	Codice	Indica i servizi con cui la PIC ha risolti di coprogettazione e collaborazione tenendo conto della partecipazione dell'Equipe Territoriale secondo la Dgr 1627/2014	AN	2	<b>OBBLIGATORIETÀ:</b> Dato obbligatorio (E). <b>FORMATO:</b> AA <b>DOMINIO (SCELTA MULTIPLA):</b> <b>Valori ammessi (E):</b> 01 = Coprogettazione SERD 02 = Coprogettazione NPI/ servizi sanitari infanzia 03 = Coprogettazione Psicologia clinica/DSM-DP 04 = Coprogettazione Altri servizi sociali (consultorio, centri famiglia, adulti, di altro ambito/distretto, ...) 05 = Coprogettazione USSM Ministero Giustizia 06 = Coprogettazione Scuola/istituzioni formative prof.li 07 = Coprogettazione Servizi privato sociale 08 = Coprogettazione Associazionismo, volontariato 09 = Altro 10 = Equipe territoriale (L.R. 14/2008) 11 = Equipe territoriale/UVM (DGR 1102/2014) con esito negativo 12 = Equipe territoriale/UVM (DGR 1102/2014) con esito di disabilità accertata 13 = Equipe territoriale/UVM (DGR 1102/2014) con esito di diagnosi di problematiche di natura psicopatologica 14 = Equipe territoriale/UVM (DGR 1102/2014) con esito di vittime di maltrattamento, abuso, trauma e violenza assistita 15 = Equipe territoriale/UVM valutato caso complesso (DGR 1102/2014) a prescindere dalla partecipazione alla spesa 30 = Non presente  I valori sono consultabili attraverso il seguente link:

Progressivo campo	Nodo di riferimento	Nome campo	Descrizione	Tipo	Lunghezza	Informazioni sul dominio e Controlli
						<a href="https://siseps.regione.emilia-romagna.it/AnagrafeServiziSanitaWs/services/decodifiche/decodifiche_flusso/?CODICE_FLUSSO=SISAM&amp;CODICE_TIPO=COPROG">https://siseps.regione.emilia-romagna.it/AnagrafeServiziSanitaWs/services/decodifiche/decodifiche_flusso/?CODICE_FLUSSO=SISAM&amp;CODICE_TIPO=COPROG</a>
	<b>Minore</b>	<b>PresalnCarico</b>	<b>Nodo Abuso</b>			
<b>E005</b>	Abuso	DataConoscenza	Data in cui si è venuti a conoscenza della situazione di violenza/maltrattamento subito dal soggetto.	DT	10	<b>OBBLIGATORIETÀ:</b> Dato obbligatorio se TipoProblematicaUtente=15 (E). <b>FORMATO:</b> AAAA-MM-GG  <b>ALTRI CONTROLLI:</b> Se valorizzato: - Deve essere maggiore o uguale la DataSegnalazione (W). - Deve essere maggiore o uguale la DataNascita del Minore (E).
<b>E006</b>	Abuso	AutoreRilevazione	Soggetto che ha osservato i sintomi o i segni dell'abuso o ne ha raccolto la narrazione.	AN	2	<b>OBBLIGATORIETÀ:</b> Dato facoltativo. <b>FORMATO:</b> AA <b>DOMINIO:</b> Valori ammessi (E): Fare riferimento al campo TipoSoggettoSegnalante.
<b>E007</b>	Abuso	TipoAbuso	Tipologia di violenza subita.	AN	2	<b>OBBLIGATORIETÀ:</b> Dato obbligatorio se TipoProblematicaUtente=15 (E). <b>FORMATO:</b> AA <b>DOMINIO (SCELTA MULTIPLA):</b> <b>Valori ammessi (E):</b> 01 = Violenza sessuale 02 = Maltrattamento fisico 03 = Maltrattamento psicologico 04 = Trascuratezza grave 05 = Violenza assistita 06 = Prostituzione 07 = Vittima della tratta 08 = Pedopornografia 09 = Violenza/maltrattamento presunto  I valori sono consultabili attraverso il seguente link: <a href="https://siseps.regione.emilia-romagna.it/AnagrafeServiziSanitaWs/services/decodifiche/decodifiche_flusso/?CODICE_FLUSSO=SISAM&amp;CODICE_TIPO=TIPOABUSO">https://siseps.regione.emilia-romagna.it/AnagrafeServiziSanitaWs/services/decodifiche/decodifiche_flusso/?CODICE_FLUSSO=SISAM&amp;CODICE_TIPO=TIPOABUSO</a>

Progressivo campo	Nodo di riferimento	Nome campo	Descrizione	Tipo	Lunghezza	Informazioni sul dominio e Controlli
E008	Abuso	Durata	Durata del periodo delle violenze.	AN	2	<b>OBBLIGATORIETÀ:</b> Dato obbligatorio se TipoProblematicaUtente=15 (E). <b>FORMATO:</b> AA <b>DOMINIO:</b> <b>Valori ammessi (E):</b> 01 = Fino ad 1 mese 02 = Da 1 a 6 mesi 03 = Da 6 mesi a 1 anno 04 = Da 1 a 2 anni 05 = Da 2 a 4 anni 06 = Da più di 4 anni 07 = Episodio singolo  I valori sono consultabili attraverso il seguente link: <a href="https://siseps.regione.emilia-romagna.it/AnagrafeServiziSanitaWs/services/decodifiche/decodifiche_flusso/?CODICE_FLUSSO=SISAM&amp;CODICE_TIPO=DURATAABUSO">https://siseps.regione.emilia-romagna.it/AnagrafeServiziSanitaWs/services/decodifiche/decodifiche_flusso/?CODICE_FLUSSO=SISAM&amp;CODICE_TIPO=DURATAABUSO</a>
E009	Abuso	Contesto ambientale	Contesto ambientale in cui si verifica l'abuso.	AN	2	<b>OBBLIGATORIETÀ:</b> Dato obbligatorio se TipoProblematicaUtente=15 (E). <b>FORMATO:</b> AA <b>DOMINIO:</b> <b>Valori ammessi (E):</b> 01 = Intrafamiliare (conviventi) 02 = Extrafamiliare 03 = Intrafamiliare non domestico  I valori sono consultabili attraverso il seguente link: <a href="https://siseps.regione.emilia-romagna.it/AnagrafeServiziSanitaWs/services/decodifiche/decodifiche_flusso/?CODICE_FLUSSO=SISAM&amp;CODICE_TIPO=CONTAMB">https://siseps.regione.emilia-romagna.it/AnagrafeServiziSanitaWs/services/decodifiche/decodifiche_flusso/?CODICE_FLUSSO=SISAM&amp;CODICE_TIPO=CONTAMB</a>
	<b>Minore</b>	<b>PresalInCarico</b>	<b>Nodo Abuso</b>			
E010	SoggettoAbusante	SoggettoAbusante	Indica il soggetto autore di abuso o maltrattamento, anche se solo presunto.	AN	2	<b>OBBLIGATORIETÀ:</b> Dato obbligatorio se TipoProblematicaUtente=15 (E). <b>FORMATO:</b> AA <b>DOMINIO (SCELTA MULTIPLA):</b> <b>Valori ammessi (E):</b> 01 = Padre 02 = Madre 03 = Fratelli 04 = Nonni

Progressivo campo	Nodo di riferimento	Nome campo	Descrizione	Tipo	Lunghezza	Informazioni sul dominio e Controlli
						05 = Altri parenti 06 = Padre affidatario 07 = Madre affidataria 08 = Partner del padre 09 = Partner della madre 10 = vicini, amici di famiglia 11 = Altro minore 12 = Responsabili educativi (sacerdoti, insegnanti, tutori, allenatori, ...) 13 = Estraneo 14 = Persona sconosciuta 15 = Altro  I valori sono consultabili attraverso il seguente link: <a href="https://siseps.regione.emilia-romagna.it/AnagrafeServiziSanitaWs/services/decodifiche/decodifiche_flusso/?CODICE_FLUSSO=SISAM&amp;CODICE_TIPO=SOGGABUSANTE">https://siseps.regione.emilia-romagna.it/AnagrafeServiziSanitaWs/services/decodifiche/decodifiche_flusso/?CODICE_FLUSSO=SISAM&amp;CODICE_TIPO=SOGGABUSANTE</a>
	<b>PresalNCarico</b>	<b>Provvedimento</b>	<b>Nodo DatiProvvedimento</b>			<b>Questo Nodo può non essere presente;</b> Se utilizzato, tutte le informazioni sul dominio e sui controlli sono specificate nei singoli campi
<b>E011</b>	DatiProvvedimento	Data	Data di emissione del provvedimento.	DT	10	<b>OBBLIGATORIETÀ:</b> Dato obbligatorio (E). <b>FORMATO:</b> AAAA-MM-GG
<b>E012</b>	DatiProvvedimento	TipoAutorita	Autorità che ha emesso il provvedimento.	AN	2	<b>OBBLIGATORIETÀ:</b> Dato obbligatorio (E). <b>FORMATO:</b> AA <b>DOMINIO:</b> <b>Valori ammessi (E):</b> 01 = Tribunale per i minorenni 02 = Giudice tutelare 03 = Ente locale 04 = Procura minori 05 = Tribunale ordinario  I valori sono consultabili attraverso il seguente link: <a href="https://siseps.regione.emilia-romagna.it/AnagrafeServiziSanitaWs/services/decodifiche/decodifiche_flusso/?CODICE_FLUSSO=SISAM&amp;CODICE_TIPO=TIPOAUTOR">https://siseps.regione.emilia-romagna.it/AnagrafeServiziSanitaWs/services/decodifiche/decodifiche_flusso/?CODICE_FLUSSO=SISAM&amp;CODICE_TIPO=TIPOAUTOR</a>
	<b>PresalNCarico</b>	<b>Provvedimento</b>	<b>Nodo Disposizione</b>			



Progressivo campo	Nodo di riferimento	Nome campo	Descrizione	Tipo	Lunghezza	Informazioni sul dominio e Controlli
E013	Disposizione	TipoDisposizione	Tipologia della disposizione.	AN	2	<p><b>OBBLIGATORIETÀ:</b> Dato obbligatorio (E).</p> <p><b>FORMATO:</b> AA</p> <p><b>DOMINIO:</b></p> <p><b>Valori ammessi (E):</b></p> <p>11 = Affidamento al Servizio sociale            12 = Affidamento familiare consensuale            13 = Affidamento familiare non consensuale            14 = Allontanamento e collocazione in luogo protetto            15 = Prescrizioni ai genitori            16 = Adottabilità            18 = Decadenza potestà            19 = Tutela (all'ente pubblico)            20 = Sospensione potestà            21 = Affidamento preadottivo            22 = Adozione internazionale            23 = Adozione nazionale            24 = Vigilanza            25 = Vigilanza Post-adozione            26 = Allontanamento genitore presunto abusante/maltrattante            27 = Allontanamento del minore con la madre            28 = Applicazione provvedimento ex art. 403 convalidato dalla procura            41 = Penale generica            50 = Curatela            51 = Autorizzazione al matrimonio            52 = Separazione affidamento al padre            53 = Separazione affidamento alla madre            54 = Separazione affidamento a congiunti (parenti)            55 = Separazione affidamento condiviso            56 = Tutela a parenti            57 = Affidamento preadottivo adozione internazionale  <b>58 = Tutela a terzi (tutori volontari o professionisti)</b>            99 = Altro</p> <p>I valori sono consultabili attraverso il seguente link:  <a href="https://siseps.regione.emilia-romagna.it/AnagrafeServiziSanitaWs/services/decodifiche/decodifiche_flusso/?CODICE_FLUSSO=SISAM&amp;CODICE_TIPO=TIPODISPOS">https://siseps.regione.emilia-romagna.it/AnagrafeServiziSanitaWs/services/decodifiche/decodifiche_flusso/?CODICE_FLUSSO=SISAM&amp;CODICE_TIPO=TIPODISPOS</a></p>

Progressivo campo	Nodo di riferimento	Nome campo	Descrizione	Tipo	Lunghezza	Informazioni sul dominio e Controlli
E014	Disposizione	DataRevoca	Data a partire dalla quale la disposizione si considera revocata (revoca esplicita o superata da disposizione successiva)	DT	10	<b>OBBLIGATORIETÀ:</b> Dato obbligatorio se DataFine della PIC è valorizzata (E). <b>FORMATO:</b> AAAA-MM-GG  <b>ALTRI CONTROLLI:</b> Se valorizzato: - Deve essere maggiore della Data del provvedimento (E).
	<b>PresalNCarico</b>	<b>Intervento</b>	<b>Nodo InterventoGenerico</b>			<b>Questo Nodo può non essere presente;</b> Se utilizzato, tutte le informazioni sul dominio e sui controlli sono specificate nei singoli campi
F001	InterventoGenerico	TipolIntervento	Tipologia dell'intervento	AN	4	<b>OBBLIGATORIETÀ:</b> Dato obbligatorio (E). <b>FORMATO:</b> AAAA <b>DOMINIO:</b> I valori sono consultabili attraverso il seguente link: <a href="https://siseps.regione.emilia-romagna.it/AnagrafeServiziSanitaWs/services/decodifiche/decodifiche_flusso/?CODICE_FLUSSO=SISAM&amp;CODICE_TIPO=INTERV/SISAM">https://siseps.regione.emilia-romagna.it/AnagrafeServiziSanitaWs/services/decodifiche/decodifiche_flusso/?CODICE_FLUSSO=SISAM&amp;CODICE_TIPO=INTERV/SISAM</a>  <b>ALTRI CONTROLLI:</b> - Deve essere valido secondo le indicazioni riportate nel paragrafo <a href="#">Controlli sugli interventi</a> (E).
F002	InterventoGenerico	DataInizio	Data effettiva di inizio dell'intervento.	DT	10	<b>OBBLIGATORIETÀ:</b> Dato obbligatorio (E). <b>FORMATO:</b> AAAA-MM-GG  <b>ALTRI CONTROLLI:</b> - Deve essere maggiore o uguale alla DataInizio della PIC (E). - Deve essere minore o uguale alla DataFine della PIC (E).
F003	InterventoGenerico	DataTermine	Data effettiva di termine dell'intervento.	DT	10	<b>OBBLIGATORIETÀ:</b> Dato obbligatorio se DataFine della PIC è valorizzata (E). <b>FORMATO:</b> AAAA-MM-GG  <b>ALTRI CONTROLLI:</b> Se valorizzato: - Deve essere maggiore o uguale alla DataInizio Intervento (E). - Deve essere minore o uguale alla DataFine della PIC (E).
F004	InterventoGenerico	MotivoTermine	Motivo della fine dell'intervento.	AN	2	<b>OBBLIGATORIETÀ:</b> Dato obbligatorio se DataTermine è valorizzata (E). <b>FORMATO:</b> NN

Progressivo campo	Nodo di riferimento	Nome campo	Descrizione	Tipo	Lunghezza	Informazioni sul dominio e Controlli
						<b>DOMINIO:</b> <b>Valori ammessi (E):</b> 01 = Conclusione intervento 02 = Trasferimento ad altro ente (semplice) 03 = Trasferimento ad altro servizio 04 = Uscita richiesta dall'utente 05 = Uscita richiesta da altri 06 = Decesso dell'utente 07 = Abbandono da parte dell'utente 08 = Raggiungimento maggiore età 09 = Altro motivo di uscita 10 = Trasferimento ad altro ente causa cambio deleghe <b>11 = Competenza traferita al settore Adulti/Famiglie/altro</b>  I valori sono consultabili attraverso il seguente link: <a href="https://siseps.regione.emilia-romagna.it/AnagrafeServiziSanitaWs/services/decodifiche/decodifiche_flusso/?CODICE_FLUSSO=SISAM&amp;CODICE_TIPO=FINEINTSISAM">https://siseps.regione.emilia-romagna.it/AnagrafeServiziSanitaWs/services/decodifiche/decodifiche_flusso/?CODICE_FLUSSO=SISAM&amp;CODICE_TIPO=FINEINTSISAM</a>
F005	InterventoGenerico	NrUtenti	Numero minori dello stesso nucleo, oltre a quello cui è destinato l'intervento, che sono interessati dallo stesso intervento.	N	1	<b>OBBLIGATORIETÀ:</b> Dato facoltativo. <b>FORMATO:</b> N  <b>ALTRI CONTROLLI</b> Se valorizzato: - Deve essere maggiore di 0 (E).
	PresalInCarico	Intervento	<b>Nodo InterventoAffidoAdozione</b>			<b>Questo Nodo può non essere presente;</b> Se utilizzato, tutte le informazioni sul dominio e sui controlli sono specificate nei singoli campi
F006	InterventoAffidoAdozione	TipoIntervento	Tipologia dell'intervento	AN	4	<b>OBBLIGATORIETÀ:</b> Dato obbligatorio (E). <b>FORMATO:</b> AAAA <b>DOMINIO:</b> I valori sono consultabili attraverso il seguente link: <a href="https://siseps.regione.emilia-romagna.it/AnagrafeServiziSanitaWs/services/decodifiche/decodifiche_flusso/?CODICE_FLUSSO=SISAM&amp;CODICE_TIPO=INTERVSISAM">https://siseps.regione.emilia-romagna.it/AnagrafeServiziSanitaWs/services/decodifiche/decodifiche_flusso/?CODICE_FLUSSO=SISAM&amp;CODICE_TIPO=INTERVSISAM</a>

Progressivo campo	Nodo di riferimento	Nome campo	Descrizione	Tipo	Lunghezza	Informazioni sul dominio e Controlli
						<b>ALTRI CONTROLLI:</b> - Se Tipologia dell'intervento= ZAD1 il campo Cittadinanza/Paese di provenienza del minore non deve essere 100 (E) - Se Tipologia dell'intervento= ZAD2 il campo Cittadinanza/Paese di provenienza del minore deve essere 100 (E) - Deve essere valido secondo le indicazioni riportate nel paragrafo <a href="#">Controlli sugli interventi</a> (E).
F007	InterventoAffidoAdozione	DataInizio	Data effettiva di inizio dell'intervento.	DT	10	<b>OBLIGATORIETÀ:</b> Dato obbligatorio (E). <b>FORMATO:</b> AAAA-MM-GG  <b>ALTRI CONTROLLI:</b> - Deve essere maggiore o uguale alla DataInizio della PIC (E). - Deve essere minore o uguale alla DataFine della PIC (E). - Se TipoServiziolstrutturoria =01 deve essere maggiore o uguale alla DataTerminelstrutturoria (W). - Alla data di inizio intervento il minore deve avere un'età minore o uguale a 17 anni (W)
F008	InterventoAffidoAdozione	DataTermine	Data effettiva di termine dell'intervento.	DT	10	<b>OBLIGATORIETÀ:</b> Dato obbligatorio se DataFine della PIC è valorizzata (E). <b>FORMATO:</b> AAAA-MM-GG  <b>ALTRI CONTROLLI:</b> Se valorizzato: - Deve essere maggiore o uguale alla DataInizio InterventoAffidoAdozione (E). - Deve essere minore o uguale alla DataFine della PIC (W).
F009	InterventoAffidoAdozione	MotivoTermine	Motivo della fine dell'intervento.	AN	2	<b>OBLIGATORIETÀ:</b> Dato obbligatorio se DataTermine è valorizzata (E). <b>FORMATO:</b> AA <b>DOMINIO:</b> <b>Valori ammessi (E):</b> 01 = Conclusione intervento 02 = Trasferimento ad altro ente (semplice) 03 = Trasferimento ad altro servizio 04 = Uscita richiesta dall'utente 05 = Uscita richiesta da altri 06 = Decesso dell'utente 07 = Abbandono da parte dell'utente 08 = Raggiungimento maggiore età 09 = Altro motivo di uscita

Progressivo campo	Nodo di riferimento	Nome campo	Descrizione	Tipo	Lunghezza	Informazioni sul dominio e Controlli
						10 = Trasferimento ad altro ente causa cambio deleghe 11 = Competenza traferita al settore Adulti/Famiglie/altro 12 = Allontanamento adottivo  I valori sono consultabili attraverso il seguente link: <a href="https://siseps.regione.emilia-romagna.it/AnagrafeServiziSanitaWs/services/decodifiche/decodifiche_flusso/?CODICE_FLUSSO=SISAM&amp;CODICE_TIPO=FINEINTSISAM">https://siseps.regione.emilia-romagna.it/AnagrafeServiziSanitaWs/services/decodifiche/decodifiche_flusso/?CODICE_FLUSSO=SISAM&amp;CODICE_TIPO=FINEINTSISAM</a>
F010	InterventoAffidoAdozione	SituazioneFineIntervento	Situazione del minore al termine dell'intervento.	AN	2	<b>OBBLIGATORIETÀ:</b> Dato obbligatorio se DataTermine è valorizzata (E). <b>FORMATO:</b> AA <b>DOMINIO:</b> <b>Valori ammessi (E):</b> 01 = Rientrato nella famiglia di origine 03 = Affidato ad altro nucleo familiare 04 = Adottato 05 = Inserito in presidio residenziale 07 = Reso autonomo 08 = Rimpatriato 09 = Destinazione ignota 10 = Altro 11 = Rimane in famiglia affidataria  I valori sono consultabili attraverso il seguente link: <a href="https://siseps.regione.emilia-romagna.it/AnagrafeServiziSanitaWs/services/decodifiche/decodifiche_flusso/?CODICE_FLUSSO=SISAM&amp;CODICE_TIPO=FINEINTAFF">https://siseps.regione.emilia-romagna.it/AnagrafeServiziSanitaWs/services/decodifiche/decodifiche_flusso/?CODICE_FLUSSO=SISAM&amp;CODICE_TIPO=FINEINTAFF</a>
F011	InterventoAffidoAdozione	IdNucleoAffidoAdozione	Identificativo del nucleo/singolo affidatario/adottivo a cui il minore è stato affidato/dato in adozione.	AN	15	<b>OBBLIGATORIETÀ:</b> Dato facoltativo.  <b>ALTRI CONTROLLI:</b> Se valorizzato: - Se TipoServizioStrutturata =01 deve essere uguale ad un IdentificativoNucleo del nodo NucleoAffidatario (E)
	PresInCarico	Intervento	<b>Nodo InserimentoInStruttura</b>			<b>Questo Nodo può non essere presente;</b> Se utilizzato, tutte le informazioni sul dominio e sui controlli sono specificate nei singoli campi

Progressivo campo	Nodo di riferimento	Nome campo	Descrizione	Tipo	Lunghezza	Informazioni sul dominio e Controlli
F012	InserimentoInStruttura	TipoIntervento	Tipologia dell'intervento	AN	4	<p><b>OBBLIGATORIETÀ:</b> Dato obbligatorio (E).  <b>FORMATO:</b> AAAA  <b>DOMINIO:</b>            I valori sono consultabili attraverso il seguente link:  <a href="https://siseps.regione.emilia-romagna.it/AnagrafeServiziSanitaWs/services/decodifiche/decodifiche_flusso/?CODICE_FLUSSO=SISAM&amp;CODICE_TIPO=INTERVISAM">https://siseps.regione.emilia-romagna.it/AnagrafeServiziSanitaWs/services/decodifiche/decodifiche_flusso/?CODICE_FLUSSO=SISAM&amp;CODICE_TIPO=INTERVISAM</a></p> <p><b>ALTRI CONTROLLI:</b>            Deve essere valido secondo le indicazioni riportate nel paragrafo <a href="#">Controlli sugli interventi</a> (E).</p>
F013	InserimentoInStruttura	DataInizio	Data effettiva di inizio dell'intervento.	DT	10	<p><b>OBBLIGATORIETÀ:</b> Dato obbligatorio (E).  <b>FORMATO:</b> AAAA-MM-GG</p> <p><b>ALTRI CONTROLLI:</b>            - Deve essere maggiore o uguale alla DataInizio della PIC (E).            - Deve essere minore o uguale alla DataFine della PIC (E).            - Alla data di inizio intervento il minore deve avere un'età minore o uguale a 17 anni (W)</p>
F014	InserimentoInStruttura	DataTermine	Data effettiva di termine dell'intervento.	DT	10	<p><b>OBBLIGATORIETÀ:</b> Dato obbligatorio se DataFine della PIC è valorizzata (E).  <b>FORMATO:</b> AAAA-MM-GG</p> <p><b>ALTRI CONTROLLI:</b>            - Deve essere maggiore o uguale alla DataInizio Intervento InserimentoInStruttura (E).            - Deve essere minore o uguale alla DataFine della PIC (W).</p>
F015	InserimentoInStruttura	MotivoTermine	Motivo della fine dell'intervento.	AN	2	<p><b>OBBLIGATORIETÀ:</b> Dato obbligatorio se DataTermine è valorizzata (E).  <b>FORMATO:</b> AA  <b>DOMINIO:</b>            Valori ammessi (E):            Fare riferimento al campo MotivoTermine InterventoGenerico</p>
F016	InserimentoInStruttura	SituazioneFineIntervento	Situazione del minore al termine dell'intervento.	AN	2	<p><b>OBBLIGATORIETÀ:</b> Dato obbligatorio se DataTermine è valorizzata (E).  <b>FORMATO:</b> AA  <b>DOMINIO:</b>            Valori ammessi (E):            01 = Rientrato nella famiglia di origine            02 = Affidato ad un nucleo familiare            04 = Adottato</p>

Progressivo campo	Nodo di riferimento	Nome campo	Descrizione	Tipo	Lunghezza	Informazioni sul dominio e Controlli
						05 = Inserito in presidio residenziale 06 = Trasferito ad altro presidio residenziale 07 = Reso autonomo 08 = Rimpatriato 09 = Destinazione ignota 10 = Altro 97 = non rilevato 99 = non noto  I valori sono consultabili attraverso il seguente link: <a href="https://siseps.regione.emilia-romagna.it/AnagrafeServiziSanitaWs/services/decodifiche/decodifiche_flusso/?CODICE_FLUSSO=SISAM&amp;CODICE_TIPO=FINEINTINSSTR">https://siseps.regione.emilia-romagna.it/AnagrafeServiziSanitaWs/services/decodifiche/decodifiche_flusso/?CODICE_FLUSSO=SISAM&amp;CODICE_TIPO=FINEINTINSSTR</a>
	<b>Intervento</b>	<b>InserimentoInStruttura</b>	<b>Nodo Struttura</b>			
<b>F017</b>	Struttura	CodiceStruttura	Codice della struttura in cui è ospitato il minore.	AN	6	<b>OBBLIGATORIETÀ:</b> Dato obbligatorio (E). <b>FORMATO:</b> AAAAAA <b>DOMINIO:</b>  I valori sono consultabili attraverso il seguente link: <a href="https://siseps.regione.emilia-romagna.it/AnagrafeServiziSanitaWs/services/struttureflusso/?CODICE_FLUSSO=SIAM">https://siseps.regione.emilia-romagna.it/AnagrafeServiziSanitaWs/services/struttureflusso/?CODICE_FLUSSO=SIAM</a>  <b>ALTRI CONTROLLI:</b> - Deve essere valido secondo le indicazioni riportate nel paragrafo <a href="#">Controlli sugli interventi</a> (E). - Se diverso da '999999' e '888888', deve essere valido alla DataInserimento in Struttura (E).
<b>F018</b>	Struttura	DataInserimento	Data di inserimento in struttura.	DT	10	<b>OBBLIGATORIETÀ:</b> Dato obbligatorio (E). <b>FORMATO:</b> AAAA-MM-GG  <b>ALTRI CONTROLLI:</b> - Deve essere maggiore o uguale alla DataInizio Intervento InserimentoInStruttura (W).
<b>F019</b>	Struttura	PresenzaDellaMadre	Indica se il minore si trova	AN	1	<b>OBBLIGATORIETÀ:</b> Dato obbligatorio per gli inserimenti in struttura residenziale o altro tipo di struttura (E).

Progressivo campo	Nodo di riferimento	Nome campo	Descrizione	Tipo	Lunghezza	Informazioni sul dominio e Controlli
			in struttura con la madre o meno.			<b>FORMATO:</b> A <b>DOMINIO:</b> Valori ammessi (E): 0=no 1=si  <b>ALTRI CONTROLLI:</b> Deve essere valido secondo le indicazioni riportate nel paragrafo <a href="#">Controlli sugli interventi</a> (E).
F020	Struttura	DataInizioPresenzaConMadre	Data inizio presenza della madre in struttura.	DT	10	<b>OBBLIGATORIETÀ:</b> Dato facoltativo. <b>FORMATO:</b> AAAA-MM-GG  <b>ALTRI CONTROLLI:</b> Se valorizzato: - Deve essere maggiore o uguale a DataInizioInterventoInserimentoInStruttura (W) - Deve essere minore o uguale a DataTermineInterventoInserimentoInStruttura (W).
F021	Struttura	DataFinePresenzaConMadre	Data fine della presenza della madre in struttura.	DT	10	<b>OBBLIGATORIETÀ:</b> Dato facoltativo. <b>FORMATO:</b> AAAA-MM-GG  <b>ALTRI CONTROLLI:</b> Se valorizzato: - Deve essere maggiore o uguale alla DataInizio presenza della madre in struttura (W). - Deve essere minore o uguale alla DataTermine Intervento InserimentoInStruttura (W).
	<b>PresInCarico</b>	<b>Intervento</b>	<b>Nodo InterventoEconomico</b>			<b>Questo Nodo può non essere presente;</b> Se utilizzato, tutte le informazioni sul dominio e sui controlli sono specificate nei singoli campi
F022	InterventoEconomico	TipologiaIntervento	Tipologia dell'intervento	AN	4	<b>OBBLIGATORIETÀ:</b> Dato obbligatorio (E). <b>FORMATO:</b> AAAA <b>DOMINIO:</b>  I valori sono consultabili attraverso il seguente link: <a href="https://siseps.regione.emilia-romagna.it/AnagrafeServiziSanitaWs/services/decodifiche/decodifiche_flusso/?CODICE_FLUSSO=SISAM&amp;CODICE_TIPO=INTERVISAM">https://siseps.regione.emilia-romagna.it/AnagrafeServiziSanitaWs/services/decodifiche/decodifiche_flusso/?CODICE_FLUSSO=SISAM&amp;CODICE_TIPO=INTERVISAM</a>



Progressivo campo	Nodo di riferimento	Nome campo	Descrizione	Tipo	Lunghezza	Informazioni sul dominio e Controlli
						<b>ALTRI CONTROLLI:</b> Deve essere valido secondo le indicazioni riportate nel paragrafo <a href="#">Controlli sugli interventi</a> (E).
<b>F023</b>	InterventoEconomico	DataInizio	Data effettiva di inizio dell'intervento.	DT	10	<b>OBBLIGATORIETÀ:</b> Dato obbligatorio (E). <b>FORMATO:</b> AAAA-MM-GG  <b>ALTRI CONTROLLI:</b> - Deve essere maggiore o uguale alla DataInizio della PIC (E). - Deve essere minore o uguale alla DataFine della PIC (E).
<b>F024</b>	InterventoEconomico	DataTermine	Data effettiva di termine dell'intervento.	DT	10	<b>OBBLIGATORIETÀ:</b> <b>OBBLIGATORIETÀ:</b> Dato obbligatorio se DataFine della PIC è valorizzata (E). <b>FORMATO:</b> AAAA-MM-GG  <b>ALTRI CONTROLLI:</b> - Deve essere maggiore o uguale alla DataInizio InterventoEconomico (E). - Deve essere minore o uguale alla DataFine della PIC (E).
<b>F025</b>	InterventoEconomico	MotivoTermine	Motivo della fine dell'intervento.	AN	2	<b>OBBLIGATORIETÀ:</b> Dato obbligatorio se DataTermine è valorizzata (E). <b>FORMATO:</b> AA <b>DOMINIO:</b> Valori ammessi (E): Vedi MotivoTermine InterventoGenerico.
<b>F026</b>	InterventoEconomico	NrUtenti	Numero minori dello stesso nucleo, oltre a quello cui è destinato l'intervento, che sono interessati dallo stesso intervento.	N	1	<b>OBBLIGATORIETÀ:</b> Dato facoltativo. <b>FORMATO:</b> N  <b>ALTRI CONTROLLI</b> Se valorizzato: - Deve essere maggiore di 0 (E).
	<b>UO</b>	<b>NucleoFamiliare</b>	<b>Nodo Caratteristiche NucleoFamiliare</b>			
<b>G001</b>	CaratteristicheNucleoFamiliare	IdNucleoFamiliare	Identificativo univoco del	AN	15	Vedere File1  <b><u>CAMPO CHIAVE</u></b>

Progressivo campo	Nodo di riferimento	Nome campo	Descrizione	Tipo	Lunghezza	Informazioni sul dominio e Controlli
			nucleo di origine.			
G002	CaratteristicheNucleoFamiliare	Monogenitoriale	Si intende per monogenitoriale il nucleo in cui il minore vive esclusivamente con uno dei due genitori.	AN	1	<b>OBBLIGATORIETÀ:</b> Dato facoltativo. <b>FORMATO:</b> A <b>DOMINIO:</b> Valori ammessi (E): 0=no 1=sì
G003	CaratteristicheNucleoFamiliare	Straniero		AN	1	<b>OBBLIGATORIETÀ:</b> Dato facoltativo. <b>FORMATO:</b> A <b>DOMINIO:</b> Valori ammessi (E): 1 = entrambi i genitori hanno cittadinanza straniera 2 = entrambi i genitori hanno cittadinanza italiana 3 = solo un genitore ha cittadinanza italiana  I valori sono consultabili attraverso il seguente link: <a href="https://siseps.regione.emilia-romagna.it/AnagrafeServiziSanitaWs/services/decodifiche/decodifiche_flusso/?CODICE_FLUSSO=SISAM&amp;CODICE_TIPO=STRANIERO">https://siseps.regione.emilia-romagna.it/AnagrafeServiziSanitaWs/services/decodifiche/decodifiche_flusso/?CODICE_FLUSSO=SISAM&amp;CODICE_TIPO=STRANIERO</a>
	<b>UO</b>	<b>NucleoFamiliare</b>	<b>Nodo ProblematicaFamiliare</b>			
G004	Problematica Familiare	TipoProblematicaFamiliare	Problematica familiare del nucleo.	AN	2	<b>OBBLIGATORIETÀ:</b> Dato obbligatorio (E). <b>FORMATO:</b> AA <b>DOMINIO (SCELTA MULTIPLA):</b> Valori ammessi (E): 01 = Nucleo con problemi economici non prioritariamente abitativi 02 = Nucleo con problemi di dipendenze 03 = Nucleo con problematiche psichiatriche 04 = Nucleo con problematiche sanitarie 05 = Nucleo abusante (presunto o accertato) 06 = Nucleo maltrattante (presunto o accertato), compresa la violenza assistita 07 = Nucleo con gravi conflittualità 08 = Nucleo con problematiche penali 09 = Nucleo senza problematiche 10 = Nucleo abbandonico

Progressivo campo	Nodo di riferimento	Nome campo	Descrizione	Tipo	Lunghezza	Informazioni sul dominio e Controlli
						11 = Nucleo con problematiche socio-educative/relazionali 12 = Genitore vittima della tratta 13 = Evasione obblighi sanitari 15 = Nucleo con problemi propriamente abitativi, richiedenti asilo o irregolari  I valori sono consultabili attraverso il seguente link: <a href="https://siseps.regione.emilia-romagna.it/AnagrafeServiziSanitaWs/services/decodifiche/decodifiche_flusso/?CODICE_FLUSSO=SISAM&amp;CODICE_TIPO=PROBLFAM">https://siseps.regione.emilia-romagna.it/AnagrafeServiziSanitaWs/services/decodifiche/decodifiche_flusso/?CODICE_FLUSSO=SISAM&amp;CODICE_TIPO=PROBLFAM</a>
<b>G005</b>	Problematica Familiare	DataInizioValidita	Data di inizio di validità della problematica familiare.	DT	10	<b>OBBLIGATORIETÀ:</b> Dato obbligatorio (E). <b>FORMATO:</b> AAAA-MM-GG  <b>ALTRI CONTROLLI:</b> <ul style="list-style-type: none"> <li>- Deve essere maggiore o uguale alla DataInizio della PIC (E).</li> <li>- Deve essere minore o uguale alla DataFine della PIC (W).</li> <li>- Data inizio validità antecedente la minima data di nascita minore del nucleo familiare di origine (W).</li> </ul>

### 4.3.3. FILE2 - Esempio XML

Per prendere visione di un esempio del **FILE2** in formato XML fare riferimento al seguente link:

<https://salute.regione.emilia-romagna.it/sisepts/politiche-sociali-integrazione-socio-sanitaria/sisam/documentazione/normativa>

file: SISAM\_attivita\_esempioXML

### 4.3.4. FILE2 - Schema XSD

Per prendere visione dello schema XSD del **FILE2** fare riferimento al seguente link:

<https://salute.regione.emilia-romagna.it/sisepts/politiche-sociali-integrazione-socio-sanitaria/sisam/documentazione/normativa>

file: SISAM\_attivita\_V2.2.xsd

Per prendere visione dello schema XSD comune al FILE 1 e FILE 2 fare riferimento al seguente link:

<https://salute.regione.emilia-romagna.it/sisepts/politiche-sociali-integrazione-socio-sanitaria/sisam/documentazione/normativa>

file: SISAM\_common\_V2.2.xsd

## 5. CONTROLLI SPECIFICI

### 5.1. Controlli generalizzati sui Codici Identificativi dei Minori, dei Soggetti Significativi e dei Componenti Nuclei Affidatari e Familiari

La variabile è obbligatoria eccetto per i neonati sprovvisti di codice fiscale e non residenti in Italia o i nati.

Il campo dell'identificativo del soggetto prevede Codici fiscali, STP, ENI, PSU e AS e identificativo provvisorio numerico.

**Il codice fiscale non deve essere mai calcolato** mediante l'utilizzo di programmi informatici.

Il Codice Identificativo deve essere compilato come segue:

- per i residenti in Italia (italiani e stranieri)  
con il Codice Fiscale ufficiale attribuito dal Ministero Economia e Finanze (DLgs 326/2003 art.50), cioè quello riportato nella tessera sanitaria;
- per gli stranieri temporaneamente presenti  
con il codice STP, (Straniero Temporaneamente Presente) a 16 caratteri, ai sensi del D.P.R. 31/8/1999 n. 394 e della circolare del Ministero della Sanità 24/4/2000, n.5;

- per i cittadini neocomunitari residenti in Bulgaria e Romania privi di copertura sanitaria nel paese di provenienza con il codice ENI (Europei non iscritti). Questo codice è di 16 caratteri, analogo a quello assegnato agli STP, sostituendo le lettere STP con ENI – vedi note Direzione Sanità Generale e Politiche Sociali P.G./2009/96745 del 27.04.2009 – e PG/2008/50529 del 20/02/2008;
- per gli immigrati destinati al soggiorno temporaneo nel territorio regionale (D.G.R. 11 704/2011 n. 487) e in particolare per i rifugiati provenienti dai paesi del Nord Africa con il codice PSU (Permesso di Soggiorno per motivi Umanitari). Anche questo codice è composto da 16 caratteri, analogo a quello assegnato agli STP, sostituendo le lettere STP con le lettere PSU vedi nota Direzione Sanità Generale e Politiche Sociali P.G./2011/96394 del 15.04.2011;
- per gli immigrati appartenenti ai popoli del Nord Africa che hanno richiesto il permesso di soggiorno per asilo con il codice regionale AS a 16 caratteri costruito come previsto nella nota regionale P.G./2011/215405 dell'08/09/2011.
- con il codice provvisorio numerico a 11.

L'amministrazione finanziaria può attribuire alle persone fisiche un numero di codice fiscale provvisorio. Il numero di codice fiscale provvisorio delle persone fisiche è costituito **da una espressione numerica di undici cifre**. Le prime sette cifre rappresentano il numero di matricola del soggetto; le cifre dall'ottava alla decima identificano l'ufficio che attribuisce il numero di codice fiscale provvisorio e l'undicesimo è il carattere numerico di controllo.

Si accetta il non compilato per il neonato fino a 6 mesi dopo la nascita.

Nota: nella fase di adeguamento del flusso alle nuove specifiche gli esiti dei controlli sui Codici Identificativi da parte di SOGEI saranno Warning.

## 5.2. Controlli sulla residenza

Il Codice Comune di residenza identifica il comune italiano, oppure lo Stato estero presso il quale il soggetto risulta legalmente residente.

In questo campo non devono mai essere utilizzati i codici dei comuni/stati cessati e deve essere compilato come segue:

- Per i residenti in Italia, Codice ISTAT a 6 cifre, 3 per la provincia e 3 per il comune.
- Per i residenti all'estero codificare: 999 + codice a 3 cifre dello stato estero.
- Per gli irreperibili codificare: 999999
- Per i neonati si ricorda che il comune di residenza è quello della madre fatto salvo quanto previsto dalla legge n.127 del 15 maggio 1997.
- Per gli stranieri extracomunitari non residenti, ma iscritti al SSN, indicare il comune di effettiva dimora (domicilio).

## 5.3. Controlli sui nascituri

Se ad essere preso in carico è un soggetto non ancora nato, nascituro per brevità, i campi dovranno essere valorizzati secondo la convenzione:

- NOME=NASCITURO (E)
- COGNOME=NASCITURO (E)
- DATA DI NASCITA e SESSO potranno non essere valorizzati o dovranno essere valorizzati con informazioni da aggiornare alla nascita (es. se si inserisce la data presunta del parto)

- Il CODICE FISCALE dovrà rimanere non valorizzato fino all'assegnazione da parte del MEF per poi essere aggiornato.
- COMUNE DI RESIDENZA, NASCITA E DOMICILIO dovranno essere temporaneamente inviati con 999999 per essere aggiornati alla nascita.
- Se NOME e COGNOME sono valorizzati con "NASCITURO", la PROBLEMATICA UTENTE dovrà comprendere le casistiche 'Nucleo problematico' e/o 'Intervento erogato fuori dal PAI/PEI' (E).
- Se NOME e COGNOME sono valorizzati con "NASCITURO", il MOTIVO DELLA SEGNALAZIONE dovrà essere 'difficoltà insorte durante la gestazione' (E).
- Il controllo sulla coerenza dei dati prevede che la presa in carico possa cominciare 10 mesi prima della data di nascita se sono rispettate le condizioni descritte (E).

#### 5.4. Controlli sugli interventi

Ogni nodo Intervento va compilato se presente almeno un intervento di appartenenza del macrogruppo definito dalla circolare 23/2014 e ss.mm.ii.(E)

Le codifiche dei macrogruppi sono consultabili al link:

[https://siseps.regione.emilia-romagna.it/AnagrafeServiziSanitaWs/services/decodifiche/decodifiche\\_flusso/?CODICE\\_FLUSSO=SISAM&CODICE\\_TIPO=MACROINT](https://siseps.regione.emilia-romagna.it/AnagrafeServiziSanitaWs/services/decodifiche/decodifiche_flusso/?CODICE_FLUSSO=SISAM&CODICE_TIPO=MACROINT)

Il campo che mette in relazione ogni intervento al proprio macrogruppo è definito nel campo\_ATTRIBUTO\_3 nella lista degli interventi SISAM al link:

[https://siseps.regione.emilia-romagna.it/AnagrafeServiziSanitaWs/services/decodifiche/decodifiche\\_flusso/?CODICE\\_FLUSSO=SISAM&CODICE\\_TIPO=INTERVSISAM](https://siseps.regione.emilia-romagna.it/AnagrafeServiziSanitaWs/services/decodifiche/decodifiche_flusso/?CODICE_FLUSSO=SISAM&CODICE_TIPO=INTERVSISAM)

Per gli interventi di inserimento in struttura, se il codice struttura non è presente nell'elenco delle strutture valide per il flusso SISAM si prega di comunicarlo tempestivamente via mail all'indirizzo [SISAM@regione.emilia-romagna.it](mailto:SISAM@regione.emilia-romagna.it). Questa operazione permetterà di effettuare le opportune verifiche e di inserire al fine della trasmissione corretta del record.

È comunque possibile, nell'attesa, utilizzare:

- '999999' per una struttura sul territorio regionale (W)
- '888888' per una struttura collocata fuori regione (W).

## 6. TABELLE

Le tabelle di riferimento sono consultabili nella sezione "Tabelle di riferimento" del flusso SISAM nel portale del Sistema Informativo Politiche per la Salute e Politiche Sociali oppure attraverso i servizi web la cui consultazione è libera.

I servizi WEB esposti sono suddivisi in due macro-categorie:

- servizi dell'Anagrafe Strutture: consentono di ottenere informazioni anagrafiche relative alle strutture fisiche, alle strutture erogatrici ed agli enti (titolari e gestori) che sono archiviati nella banca dati dell'anagrafe regionale delle strutture sanitarie e socio-sanitarie;
- servizi di decodifica: consentono di visualizzare le informazioni relative alle decodifiche (dizionari) che sono archiviate nel database regionale delle tabelle di riferimento (metadati).

La tecnologia adottata è basata sull'architettura a servizi REST[REST] sviluppati secondo lo standard del linguaggio XML[XML] / JSon[JSON] / CSV[CSV] per la rappresentazione dei dati.

Per accedere ai diversi formati specificare al termine del path l'estensione relativa al formato che si desidera ottenere, ad esempio:

- [https://siseps.regione.emilia-romagna.it/AnagrafeServiziSanitaWs/services/decodifiche/decodifiche\\_flusso/?CODICE\\_FLUSSO=SISAM&CODICE\\_TIPO=UO](https://siseps.regione.emilia-romagna.it/AnagrafeServiziSanitaWs/services/decodifiche/decodifiche_flusso/?CODICE_FLUSSO=SISAM&CODICE_TIPO=UO) per ottenere i dati in formato xml
- [https://siseps.regione.emilia-romagna.it/AnagrafeServiziSanitaWs/services/decodifiche/decodifiche\\_flusso.json?CODICE\\_FLUSSO=SISAM&CODICE\\_TIPO=UO](https://siseps.regione.emilia-romagna.it/AnagrafeServiziSanitaWs/services/decodifiche/decodifiche_flusso.json?CODICE_FLUSSO=SISAM&CODICE_TIPO=UO) per ottenere i medesimi dati in formato json
- [https://siseps.regione.emilia-romagna.it/AnagrafeServiziSanitaWs/services/decodifiche/decodifiche\\_flusso.csv?CODICE\\_FLUSSO=SISAM&CODICE\\_TIPO=UO](https://siseps.regione.emilia-romagna.it/AnagrafeServiziSanitaWs/services/decodifiche/decodifiche_flusso.csv?CODICE_FLUSSO=SISAM&CODICE_TIPO=UO) per ottenere i dati in formato CSV

Utilizzare il servizio:

[https://siseps.regione.emilia-romagna.it/AnagrafeServiziSanitaWs/services/decodifiche/decodifiche\\_flusso/?CODICE\\_FLUSSO=SISAM&CODICE\\_TIPO=UO](https://siseps.regione.emilia-romagna.it/AnagrafeServiziSanitaWs/services/decodifiche/decodifiche_flusso/?CODICE_FLUSSO=SISAM&CODICE_TIPO=UO)

## 7. MODALITÀ E TEMPI DI TRASMISSIONE

### 7.1. Modalità di invio

Tutti i Servizi dovranno trasmettere i file tramite l'opportuno applicativo web presente nel portale del Sistema Informativo Sanità e Politiche Sociali cliccando "Sistema informativo su bambini, ragazzi e servizi sociali – SISAM" – "Gestione Flusso Informativo".

La gestione del flusso si articola in due fasi fondamentali: ELABORAZIONE FILE e RITORNO INFORMATIVO. Ogni Unità Operativa invia i file (INVIO FILE) da sottomettere al programma regionale dei controlli (SIMULAZIONE), verifica l'esito dell'elaborazione, corregge gli eventuali errori e segnalazioni e, successivamente, invia i dati definitivi (CONSOLIDAMENTO).

Ogni Unità Operativa può richiedere la creazione di più utenze per la gestione del flusso informativo. L'utenza deve essere nominativa, cioè ad essa deve essere collegata una specifica persona, con la propria e-mail individuale e non può, in nessun caso, corrispondere ad una funzione<sup>1</sup>.

La richiesta di attivazione di nuove utenze va inviata via e-mail all'indirizzo [SISAM@regione.emilia-romagna.it](mailto:SISAM@regione.emilia-romagna.it) indicando per ciascun nominativo: nome, cognome, e-mail e telefono.

Sono disponibili inoltre dei **servizi WEB** che consentono le operazioni di:

- invio file
- simulazione file
- recupero della diagnostica post simulazione
- consolidamento
- recupero dei dati del ritorno informativo

La documentazione relativa è resa disponibile al link: <https://salute.regione.emilia-romagna.it/siseps/politiche-sociali-integrazione-socio-sanitaria/sisam/documentazione/manuali>

---

<sup>1</sup> D.Lgs. 196/2003 e ss.mm. e "Disposizioni per l'adeguamento della normativa nazionale alle disposizioni del regolamento (UE) 2016/679 del Parlamento europeo e del Consiglio, del 27 aprile 2016, relativo alla protezione delle persone fisiche con riguardo al trattamento dei dati personali, nonché alla libera circolazione di tali dati e che abroga la direttiva 95/46/CE (regolamento generale sulla protezione dei dati)", D.Lgs. 101/2018

## 7.2.Scadenze

La rilevazione ha cadenza annuale e saranno previsti 2 invii, il secondo da utilizzare **solo per necessità di integrazione e/o correzione** di dati già caricati in banca dati regionali con il primo invio, e verrà aperto su richiesta delle Unità Operative interessate, solo per periodi limitati alla finalizzazione dell'operazione di correzione/integrazione (NB. L'intero file inviato andrà in sovrascrittura a ciò che è entrato in banca dati nell'invio 1 dell'anno di competenza); le scadenze e le finestre di apertura del portale per l'invio dei dati saranno comunicati formalmente.

## 8. RITORNO INFORMATIVO

### 8.1.Diagnostica fornita in validazione flusso

Ogni Unità Operativa può verificare on-line il risultato della simulazione dell'invio effettuato e provvedere alle eventuali correzioni. È infatti possibile verificare, in maniera automatica, il risultato della procedura regionale di controllo dei dati nella medesima sezione del portale utilizzata per l'invio.

Al termine del processo di simulazione, oltre al report riepilogativo dei risultati dell'elaborazione, vengono restituiti all'Unità Operativa i seguenti file disponibili nei formati XML, TXT, CSV:

- Scarti
- Segnalazioni

#### Scarti (E)

Il file contiene le chiavi dei record scartati per il mancato superamento dei controlli.

Nome campo	Lungh ezza	Descrizione
tipoFile	1	Tipo File
codiceUnitaOperativa	3	Codice Unità Operativa
Identificativo NucleoAffidatario	15	Codice Identificativo del nucleo affidatario
Identificativo Minore	15	Codice Identificativo del minore
Identificativo NucleoFamiliare	15	Codice Identificativo del nucleo familiare di origine
codiceErrore	4	Codice Errore
descrErrore	200	Descrizione Errore
progressivoCampo	4	Progressivo del campo
descrCampo	200	Descrizione del campo
valoreCampo	30	Valore del campo
noteErrore	200	Note relative all'errore

Sono inoltre disponibili i tracciati **completi** dei record scartati e dei validi.



## Segnalazioni (W)

Il file contiene le chiavi dei record che hanno prodotto segnalazioni non scartanti.

Nome campo	Lunghezza	Descrizione
tipoFile	1	Tipo File
codiceUnitaOperativa	3	Codice Unità Operativa
Identificativo NucleoAffidatario	15	Codice Identificativo del nucleo affidatario
Identificativo Minore	15	Codice Identificativo del minore
Identificativo NucleoFamiliare	15	Codice Identificativo del nucleo familiare di origine
codiceErrore	4	Codice Errore
descrErrore	200	Descrizione Errore
progressivoCampo	4	Progressivo del campo
descrCampo	200	Descrizione del campo
valoreCampo	30	Valore del campo
noteErrore	200	Note relative all'errore

### 8.2. Debito informativo da fornire dopo il caricamento

Ad ogni invio, dopo il consolidamento effettuato Unità operativa e il caricamento dei dati **validi** nella banca dati regionale, vengono messi a disposizione degli utenti abilitati i file di ritorno informativo.

I dati potranno essere ottenuti attraverso opportune funzioni presenti sul portale del Sistema Informativo Sanità e Politiche Sociali cliccando “Sistema informativo su bambini, ragazzi e servizi sociali – SISAM” e la voce RITORNO INFORMATIVO.

L'utente potrà selezionare la tipologia di file che intende scaricare, il periodo di riferimento, e il formato del file che vuole ottenere (i formati previsti sono: XML, TXT, CSV)

I file prodotti riproporranno sempre **l'ultima situazione della banca dati regionale** rispetto ai dati di competenza dell'utente.

Le tipologie di file che si possono richiedere sono le seguenti:

- Riepilogo dell'elaborazione
- Scarti
- Segnalazioni

#### Riepilogo dell'elaborazione

Questo file ripropone il report riepilogativo dei risultati del consolidamento.

#### Scarti

*Tracciato:* (vedere tracciato delle simulazioni)

Il file contenente i singoli record scartati per il mancato superamento dei controlli.

#### Segnalazioni

*Tracciato:* (vedere tracciato delle simulazioni)

Il file contenente i singoli record validati ma con segnalazioni.

### 8.3. Diagnostica post-caricamento

A conclusione dell'invio annuale (invio 1), dopo il caricamento dei dati in banca dati regionale, verrà fornita una reportistica di sintesi con il seguente dettaglio:

- N. minori in Carico (al 31/12, nuovi, chiusi)
- N. coprogettazioni attivate nell'anno
- N. casi di violenza (al 31/12, nuovi, chiusi)
- N. MSNA, Minori stranieri non accompagnati (al 31/12, nuovi, chiusi)

- N. provvedimenti in corso non revocati al 31/12
- N. interventi di affido (al 31/12, nuovi, chiusi)
- N. interventi di adozione/allontanamento adottivo (al 31/12, nuovi, chiusi)
- N. interventi di inserimento in comunità (al 31/12, nuovi, chiusi)
- N. interventi senza presa in carico nell'anno per tipologia di intervento
- N. interventi generici e economici nell'anno per tipologia di intervento
- N. nuove segnalazioni nell'anno
- Informazioni sui nuclei affidatari e sui nuclei familiari di origine

Grazie a questo dettaglio, ogni Unità operativa sarà in grado di stabilire se i dati inviati rispecchiano l'attività dell'anno di rilevazione o se sarà necessario aprire un 2° invio ad hoc di correzione e/o integrazione scrivendo alla casella di posta [SISAM@regione.emilia-romagna.it](mailto:SISAM@regione.emilia-romagna.it) attraverso la quale verranno fornite istruzioni e tempistiche.

## 9. REFERENTI REGIONALI

Area ICT e transizione digitale dei servizi al cittadino	Area infanzia e adolescenza, pari opportunità, terzo settore
Giulia Previatti	Francesca Donati
Tel. 051 527 7301	Tel. 051 527 7503
<a href="mailto:Sisam@regione.emilia-romagna.it">Sisam@regione.emilia-romagna.it</a>	<a href="mailto:Sisam@regione.emilia-romagna.it">Sisam@regione.emilia-romagna.it</a>