

SPECIFICHE FUNZIONALI

Flusso informativo

Coorte HIV – CO-HIV

Versione 1.2 del 6/03/2023

SOMMARIO

1. Revisioni	3
2. Introduzione	
3. obiettivo del documento.....	
3.1 Tempistiche di invio del flusso.....	
3.2 Descrizione dei tracciati.....	
3.3 Schema relazionale dei tracciati.....	
4. Definizioni e formati	
4.1 Formato dei file	
4.2 Definizione e standard dei campi	
4.3 Legenda.....	
5. Tracciati	
5.1 FILE 1 - Dati anagrafici.....	
5.1.1 FILE 1 - Diagrammi XSD	
5.1.2 FILE 1 - Definizione campi	
5.1.3 FILE 1 - Esempio XML.....	
5.1.4 FILE 1 - Schema XSD	
5.2 FILE 2 – Dati HIV	
5.2.1 FILE 2 - Diagrammi XSD	
5.2.2 FILE 2 - Definizione campi	
5.2.3 FILE 2 - Esempio XML.....	
5.2.4 FILE 2 - Schema XSD	
6. Tabelle di riferimento	
6.1 Tabella 1 - Codici delle specialità cliniche e delle discipline ospedaliere.....	
6.2 Tabella 2 - Codici delle patologie secondo la codifica ICD-9-CM	
6.3 Tabella 3 - Elenco Codici ATC del Farmaco	
6.4 Tabella 4 - Codici dei messaggi di errori e segnalazioni	
7. Modalità e tempi di trasmissione	
7.1 Modalità di invio	
7.2 Scadenze.....	
8. Ritorno informativo.....	
8.1 Diagnostica fornita in validazione flusso.....	
8.2 Debito informativo da fornire dopo il caricamento	
9. Referenti regionali.....	

1. REVISIONI

Versione	Data Creazione/Ultimo aggiornamento	Stato	Redatto da	Approvato da	Modifiche	Note
1.0	15/02/2019	Prima versione	Engineering Ingegneria Informatica	Stefano Sforza		
1.1	19/07/2019	Seconda versione	Engineering Ingegneria Informatica	Giuseppina Lanciotti	<ul style="list-style-type: none"> • I valori delle decodifiche dei campi sono consultabili attraverso Web Service (WS) • Sono disponibili Schema XSD ed esempi XML Pag. 15, 38 • Variato il controllo sulla disciplina Pag. 12 • Aggiornato controllo su data nascita Pag. 13 • Aggiornato controllo su data presa carico Pag. 22 • Aggiornato controllo su data diagnosi AIDS Pag. 25 • I valori delle Cause di Decesso sono consultabili attraverso WS Pag. 26 • Aggiornato controllo su data inizio terapia farmacologica Pag. 34 • Aggiornati i controlli sull'obbligatorietà condizionata di alcuni campi • Gli Scarti e le Segnalazioni sono consultabili attraverso WS Pag. 40 • Variata lunghezza di un campo della diagnostica (da 30 a 32) Pag. 42 <p>Nuovi riferimenti referente regionale Pag. 44</p>	
1.2	01/03/2023		Engineering Ingegneria Informatica	Giuseppina Lanciotti	<ul style="list-style-type: none"> • Nuove codifiche Motivo della sospensione della terapia farmacologica valide dal 2023 Pag. 36 	

2. INTRODUZIONE

Il Servizio Sanitario Nazionale Italiano ha disciplinato gli interventi in materia di prevenzione e lotta all'AIDS attraverso la Legge n. 135 del 05/06/1990. Gli obiettivi definiti in tale legge sono stati ad oggi in larga misura realizzati, compresa l'implementazione della sorveglianza epidemiologica dei casi. Nel 1996, l'introduzione delle terapie antiretrovirali ha comportato una svolta nella storia naturale della malattia, determinando il crollo delle diagnosi di Aids e della mortalità. Come diretta conseguenza si è reso necessario affiancare alla sorveglianza dei casi di AIDS quella delle nuove diagnosi di infezioni da HIV.

A seguito del Decreto Ministeriale del 31/03/2008, che ha reso obbligatoria la notifica dell'infezione da HIV, la Regione Emilia-Romagna ha istituito il "Sistema di Sorveglianza delle nuove diagnosi di infezioni da HIV" con l'obiettivo di registrare le informazioni basilari relative alle persone, adulti e bambini presi in carico dalle strutture specialistiche di assistenza (Unità operative di malattie infettive e di pediatria esperte nell'assistenza a bambini HIV), a cui viene diagnosticata l'infezione da HIV.

Successivamente, il piano Regionale della Prevenzione 2015-2018 -Deliberazione di Giunta Regionale n. 771 del 29/06/2015- ha recepito gli obiettivi del Piano Nazionale della Prevenzione 2014-2018 e nel progetto 6.9 "Anticipare le diagnosi e ridurre la trasmissione di HIV e Tb", ha posto come obiettivo il miglioramento delle conoscenze sui pazienti HIV positivi.

Il 26 ottobre 2017 è stato inoltre approvato con l'Intesa Stato/Regioni il "Piano Nazionale di interventi contro l'HIV e AIDS (PNAIDS)" dove sono stati formulati nuovi obiettivi, tra cui quelli relativi alla continuità di cura, all'accesso alla terapia antiretrovirale, all'aderenza e al mantenimento della cura stessa che saranno monitorati a livello nazionale con alcuni indicatori di risultato presenti nel piano. L'infezione opportunamente trattata oggi è, infatti, considerata un'infezione cronica.

Per dare risposta ai nuovi obiettivi fissati dal PNAIDS, il Sistema di Sorveglianza delle nuove diagnosi di infezioni da HIV non è, quindi, più sufficiente, ma occorre integrarlo con un nuovo flusso informativo sulla Coorte dei pazienti affetti da HIV (CO-HIV) in cura presso i Centri Clinici della Regione. Tale flusso permetterà di raccogliere, in modo omogeneo e strutturato, tutte le informazioni cliniche, laboratoristiche e terapeutiche relative ai pazienti affetti da HIV, disponibili a livello aziendale. In tal modo sarà possibile, a livello regionale, effettuare analisi epidemiologiche longitudinali al fine di monitorare, in particolare, i protocolli terapeutici utilizzati e la percentuale di pazienti in soppressione virologica. Tale necessità è stata espressa dagli infettivologi del SSR e fatta propria anche dalla Commissione regionale AIDS (L.R LR25/88 e DGR 283/2014).

3. OBIETTIVO DEL DOCUMENTO

Il seguente documento si pone l'obiettivo di fornire le informazioni, esplicitate nei paragrafi che seguono, che consentano di garantire la correttezza e funzionalità del flusso informativo CO-HIV relativo alle informazioni dei pazienti affetti da HIV e presi in carico dai centri di Malattie Infettive della regione Emilia-Romagna. Stabilisce l'architettura, la tempistica, la modalità d'invio e la validazione del flusso.

3.1 *Tempistiche di invio del flusso*

Le modalità di trasmissione dei dati sono le seguenti:

- nel **primo invio** vengono inviate tutte le schede relative ai pazienti HIV che nel primo semestre dell'anno di riferimento abbiano avuto almeno un contatto con la struttura (Es. visita, terapia, esami) o la cui presa in carico sia cessata in quel periodo di tempo;
- nel **secondo invio** vengono inviate tutte le schede relative ai pazienti HIV che nell'anno di riferimento abbiano avuto almeno un contatto con la struttura (Es. visita, terapia, esami) o la cui presa in carico sia cessata in quel periodo di tempo. Il secondo invio dell'anno sostituisce il primo invio per quanto riguarda i dati relativi al primo semestre dell'anno;
- è previsto anche un **terzo invio** (*facoltativo*) utile per inviare schede eventualmente non ancora inviate o schede da modificare. Si precisa che il terzo invio sostituisce interamente le schede inviate nei primi due invii.

3.2 *Descrizione dei tracciati*

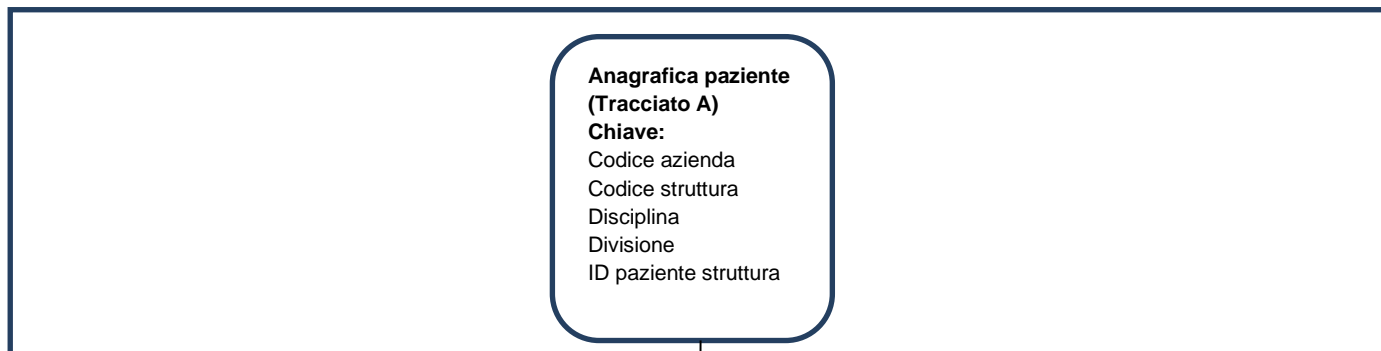
Nel rispetto del Decreto Legislativo 196 del 30/6/2003 "Tutela delle persone e di altri soggetti rispetto al trattamento dei dati personali" e successive modifiche, la rilevazione è sempre costituita da 2 file:

- dati relativi all'**anagrafica (File 1)** che comprende tutte le informazioni anagrafiche.
- dati relativi alla **scheda HIV (File 2)** che comprende tutte le informazioni relative ai dati di HIV.

I dati dei due file devono essere abbinabili attraverso i campi che identificano la chiave. Ogni singolo record anagrafico deve essere collegato ad uno o più record riguardanti i dati HIV e, viceversa, ogni singolo record riguardante i dati HIV deve essere collegato ad un solo record anagrafico.

3.3 Schema relazionale dei tracciati

FILE 1



FILE 2

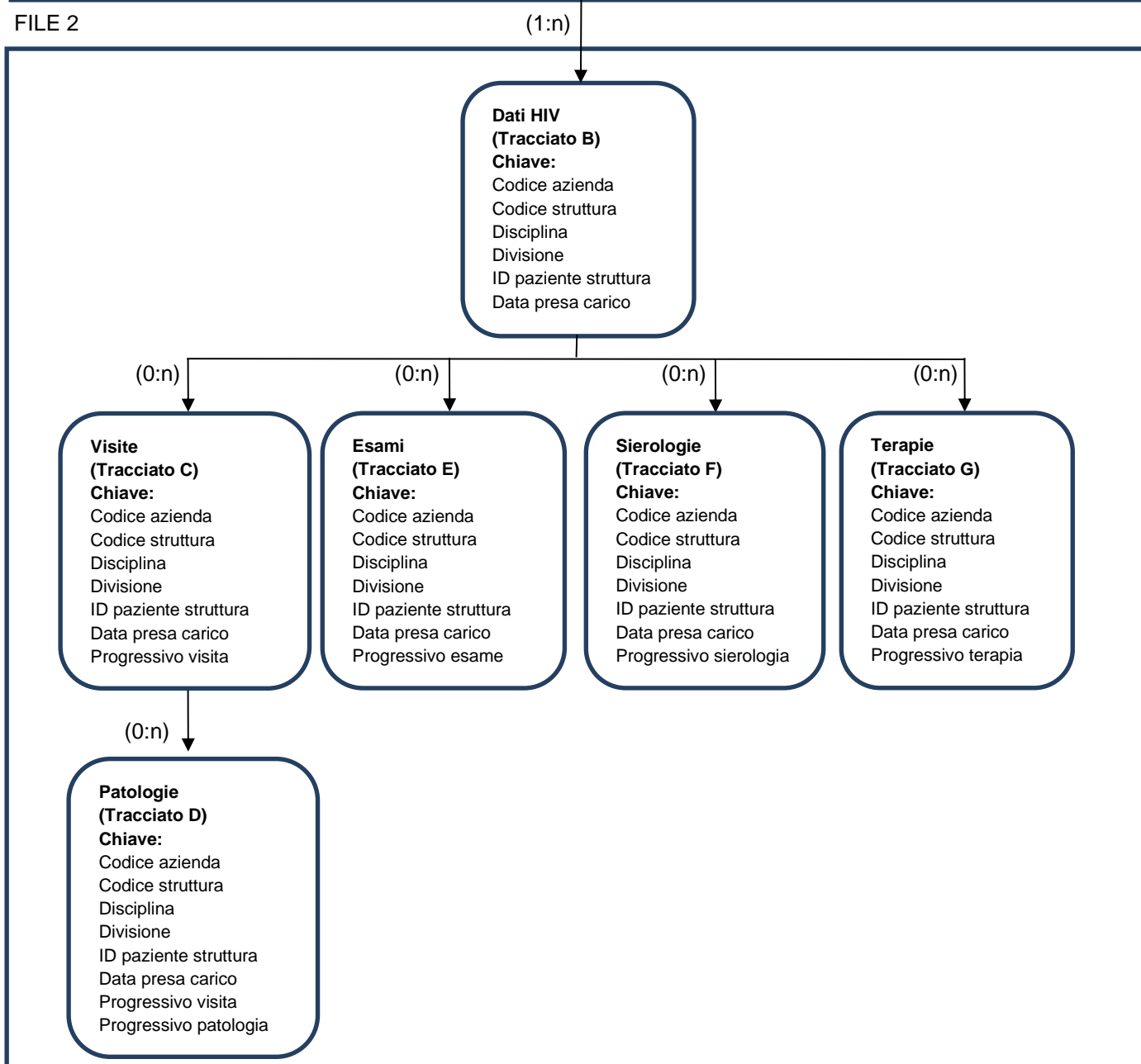


Figura 1 – Schema relazionale

4. DEFINIZIONI E FORMATI

4.1 *Formato dei file*

L'invio dei dati è previsto in più file con tracciati in formato XML per ognuno dei quali il corrispondente schema di convalida XSD è reso disponibile per la validazione.

I file devono avere estensione .XML ed essere compressi in un file con estensione .ZIP.

Per le definizioni e i controlli che riguardano i singoli tracciati occorre fare riferimento ai capitoli che seguono.

4.2 *Definizione e standard dei campi*

Nei paragrafi che seguono sono elencati i campi dei diversi tracciati previsti dal flusso HIV con le seguenti informazioni:

- Progressivo campo e gerarchia
- Nome del campo e descrizione
- Tipologie e lunghezza

Le tipologie di campo previste sono le seguenti:

AN = Campo Alfanumerico (gli zeri a sinistra sono significativi)

N = Campo Numerico (utilizzare il punto come separatore di interi e decimali es. nnnnnn.nn)

DT = Campo Data

I campi DATA devono avere il seguente formato: **AAAA-MM-GG** (ad es. 2015-02-26 corrisponde a 26 febbraio 2015) dove quindi:

- ✓ GG rappresenta il giorno (se inferiore a 10, deve essere aggiunto lo zero non significativo).
- ✓ MM rappresenta il mese (se inferiore a 10, deve essere aggiunto lo zero non significativo).
- ✓ AAAA rappresenta l'anno compreso di secolo.

ORA = Campo ora

I campi ORA devono avere il seguente formato: **OO:MM**

- ✓ OO rappresenta l'ora e occorre indicare sempre 2 cifre.
- ✓ MM rappresenta i minuti e occorre indicare sempre 2 cifre.

- Informazioni e controlli sul formato, il dominio e la congruenza dei dati stessi.

In particolare, per i controlli è specificato se il controllo genera scarto (E) oppure una segnalazione non bloccante (W).

Nel caso si verifichi anche un solo errore bloccante, l'intera scheda è scartata.

I tracciati sono abbinati attraverso la chiave e i record che non trovano la corrispondenza sono scartati. Inoltre, nello stesso invio, non possono essere presenti due record con la stessa chiave.

I campi facoltativi possono essere non impostati, ma si assume sempre che un campo valorizzato sarà sottoposto a tutti i controlli indicati nel documento (dominio, formato, congruenza, ecc.).

4.3 *Legenda*

Legenda per i paragrafi successivi.

(E)	Errore che genera lo scarto dell'intera scheda	Errore bloccante
(W)	Errore che genera una segnalazione (warning)	Errore non bloccante

Acronimi:

HIV	Human Immunodeficiency Virus
AIDS	Acquired Immune Deficiency Syndrome
OMS	Organizzazione Mondiale della Sanità

5. TRACCIATI

5.1 FILE 1 - Dati anagrafici

Il **File 1** è composto dal **TRACCIATO A - Dati anagrafici relativi al paziente affetto da HIV**.

Di seguito viene riportato il tracciato record del **FILE 1 - Dati Anagrafici**.

I campi della chiave sono evidenziati in grassetto sottolineato.

Nodo di riferimento	Campo (campi chiave evidenziati in grassetto sottolineato)
anagrafica	<u>CODICE DELL'AZIENDA</u> (Key)
struttura	<u>CODICE DELLA STRUTTURA</u> (Key)
	<u>DISCIPLINA</u> (Key)
	<u>DIVISIONE</u> (Key)
paziente	<u>IDENTIFICATIVO PAZIENTE NELLA STRUTTURA</u> (Key)
	Identificativo univoco del paziente da Decreto Ministeriale (DM)
	Data di nascita
	Sesso
	Comune di nascita

5.1.1 FILE 1 - Diagrammi XSD

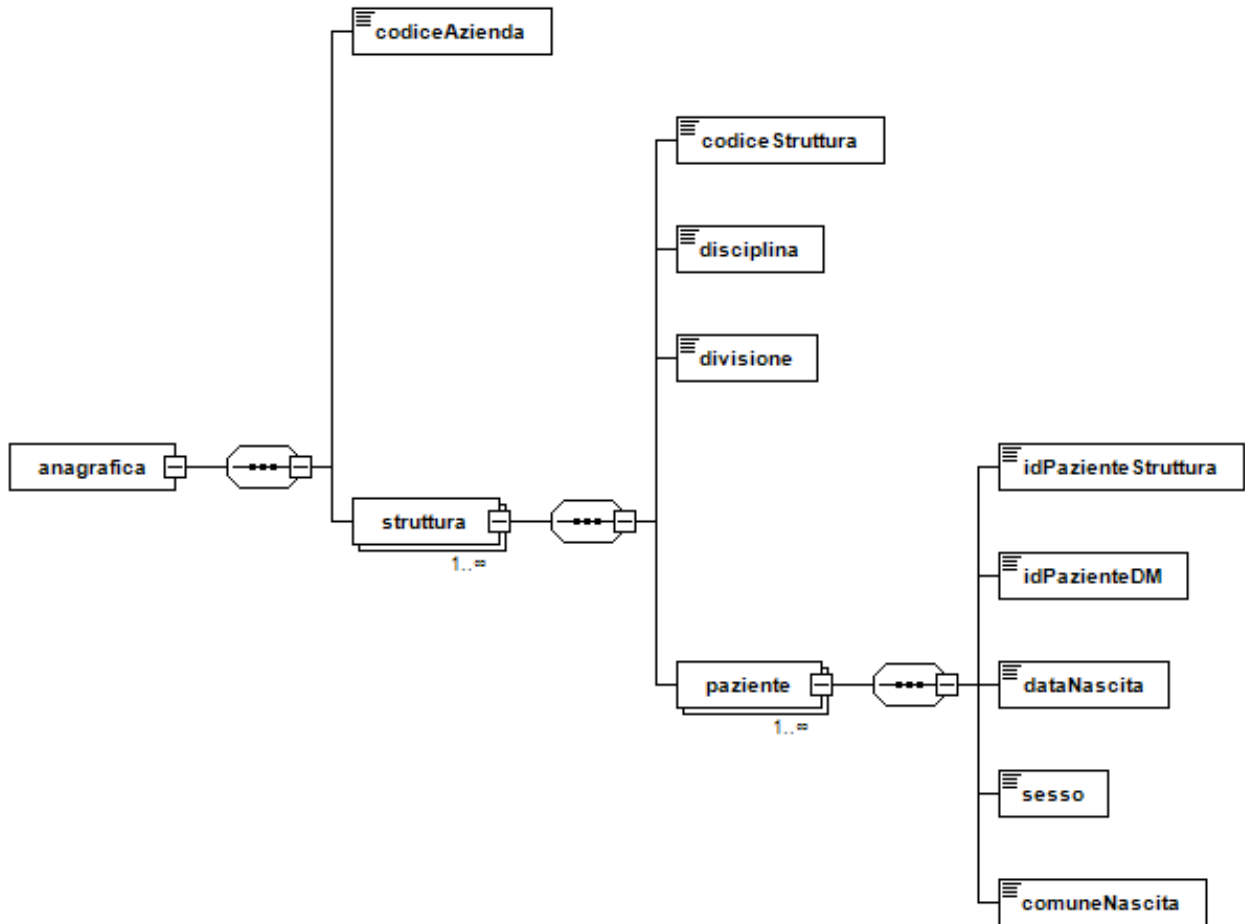


Figura 2 – Anagrafica

5.1.2 FILE 1 - Definizione campi

Progressivo campo	Nodo di riferimento	Nome campo	Descrizione	Tipo	Lunghezza	Informazioni sul dominio e Controlli
A001	anagrafica	codiceAzienda	Codice dell'Azienda USL nel cui territorio è ubicata la struttura oppure Codice dell'Azienda Ospedaliera	AN	3	<p align="center"><u>CAMPO CHIAVE</u></p> <p>OBBLIGATORIETÀ: Dato obbligatorio (E). FORMATO: NNN DOMINIO: Codice a 3 cifre secondo quanto indicato dalla circolare regionale n° 36 Anno 1994 e successive modifiche (E). I valori sono consultabili accedendo al seguente link: https://siseps.regione.emilia-romagna.it/AnagrafeServiziSanitaWs/services/decodifiche/aziende?dt_riferimento=01-01-annoriferimento (per esempio anno riferimento=2019)</p> <p>ALTRI CONTROLLI: - Deve essere congruente con il codice azienda dell'utente che ha inviato i file (E).</p>
	anagrafica	struttura	Nodo struttura			
A002	struttura	codiceStruttura	Codice di identificazione del Presidio/subCodice	AN	8	<p align="center"><u>CAMPO CHIAVE</u></p> <p>OBBLIGATORIETÀ: Dato obbligatorio (E). FORMATO: NNNNNNNN DOMINIO: Codice previsto nel modello ministeriale HSP11/HSP11 BIS (DM 5/12/2006 e succ.) e presente nell'anagrafe regionale delle strutture (E). Le strutture sono consultabili accedendo al seguente link: https://siseps.regione.emilia-romagna.it/AnagrafeServiziSanitaWs/services/struttureflusso/?CODICE_FLUSSO=HIV</p> <p>ALTRI CONTROLLI: - Congruente con il codiceAzienda (E).</p>
A003	struttura	disciplina		AN	3	<p align="center"><u>CAMPO CHIAVE</u></p> <p>OBBLIGATORIETÀ: Dato obbligatorio (E).</p>

Progressivo campo	Nodo di riferimento	Nome campo	Descrizione	Tipo	Lunghezza	Informazioni sul dominio e Controlli
						<p>FORMATO: NNN DOMINIO: Valori ammessi (E): - Deve essere relativa alle malattie infettive eccetto Imola che ha la medicina generale</p> <p>Per la validità delle discipline si rimanda al capitolo <i>Tabelle di riferimento - Paragrafo 6.1 Tabella 1 - Codici delle specialità cliniche e delle discipline ospedaliere</i></p> <p>ALTRI CONTROLLI: - Congruente con le discipline appartenenti al codiceStruttura (E).</p>
A004	struttura	divisione		AN	2	<p>CAMPO CHIAVE</p> <p>OBBLIGATORIETÀ: Dato obbligatorio (E). FORMATO: AA DOMINIO:</p> <p>ALTRI CONTROLLI: - Congruente con la disciplina relativa al codiceStruttura (E).</p>
	struttura	paziente	Nodo paziente			
A005	paziente	idPazienteStruttura	Codice identificativo del paziente nella struttura	AN	32	<p>CAMPO CHIAVE</p> <p>OBBLIGATORIETÀ: Dato obbligatorio (E). FORMATO: AAAAAAAAAAAAAAAAAAAAAAAAAAAAAAAAAAAAAA DOMINIO:</p>
A006	paziente	idPazienteDM	Codice identificativo anonimo del paziente DM del 31 marzo 2008	AN	11	<p>OBBLIGATORIETÀ: Dato obbligatorio (E). FORMATO: AAAANNNNNNA DOMINIO: La regola di costruzione del codice identificativo anonimo secondo le specifiche descritte nell'Allegato 1 del DM31Marzo2008 "Istituzione del sistema di sorveglianza delle nuove diagnosi di infezione da HIV", pubblicato in (Gazzetta</p>

Progressivo campo	Nodo di riferimento	Nome campo	Descrizione	Tipo	Lunghezza	Informazioni sul dominio e Controlli
						<p>Ufficiale, serie generale n.175 del 28-07-2008) è la seguente:</p> <ul style="list-style-type: none"> - 1° e 3° lettera del cognome - 1° e 3° lettera del nome - Data di nascita nel formato: gmmaa - Sesso: M oppure F <p>Il DM non dà indicazioni nel caso in cui il nome o il cognome del paziente sia composto da meno di 3 lettere. Per convenzione, per questo flusso, utilizzeremo la lettera X in luogo dei caratteri mancanti.</p> <p>Es. Cognome = 'LU', dovrà essere codificato così: 'LX'</p> <p>ALTRI CONTROLLI:</p> <ul style="list-style-type: none"> - Il 5° e il 6° carattere devono valere tra '01' e '31' (E). - Il 7° e l'8° carattere devono valere tra '01' e '12' (E). - L'11° carattere deve valere 'M' o 'F' (E).
A007	paziente	dataNascita	Data di nascita del paziente	DT	10	<p>OBBLIGATORIETÀ: Dato obbligatorio (E).</p> <p>FORMATO: AAAA-MM-GG</p> <p>ALTRI CONTROLLI:</p> <ul style="list-style-type: none"> - Deve essere congruente con la data di nascita ricavata dall'idPazienteDM (E).
A008	paziente	sex	Sesso del paziente	AN	1	<p>OBBLIGATORIETÀ: Dato obbligatorio (E).</p> <p>FORMATO: A</p> <p>DOMINIO:</p> <p>Valori ammessi (E):</p> <p>1 = maschio 2 = femmina</p> <p>I valori sono consultabili anche accedendo al seguente link: https://siseps.regione.emilia-romagna.it/AnagrafeServiziSanitaWs/services/decodifiche/decodifiche_flusso/?CODICE_FLUSSO=HIV&CODICE_TIPO=REMH</p>

Progressivo campo	Nodo di riferimento	Nome campo	Descrizione	Tipo	Lunghezza	Informazioni sul dominio e Controlli
						ALTRI CONTROLLI: - Deve essere congruente con l'11° carattere ricavato dall'idPazienteDM (E).
A009	paziente	comuneNascita	Comune di nascita del paziente	AN	6	OBBLIGATORIETÀ: Dato obbligatorio(E). FORMATO: NNNNNN DOMINIO: I valori sono consultabili accedendo al seguente link: https://siseps.regione.emilia-romagna.it/AnagrafeServiziSanitaWs/services/decodifiche/comuni

5.1.3 FILE 1 - Esempio XML

Per prendere visione di un esempio del **FILE 1** in formato XML si può accedere al seguente link:

<https://salute.regione.emilia-romagna.it/sisepts/sanita/coorte-hiv/documentazione>

file: HIV_Specifiche_funzionali_V1.1_anagrafica_esempio.xml

I file non sono variati rispetto alla versione precedente

5.1.4 FILE 1 - Schema XSD

Per prendere visione dello schema XSD del **FILE 1** si può accedere al seguente link:

<https://salute.regione.emilia-romagna.it/sisepts/sanita/coorte-hiv/documentazione>

file: HIV_Specifiche_funzionali_V1.1_anagrafica.xsd

I file non sono variati rispetto alla versione precedente

Per prendere visione dello schema XSD comune al FILE 1 e FILE 2 fare riferimento al seguente link :

<http://salute.regione.emilia-romagna.it/sisepts/sanita/coorte-hiv/documentazione>

file: HIV_Specifiche_funzionali_V1.1_common.xsd

I file non sono variati rispetto alla versione precedente

ATTENZIONE:

Nella prima fase di attivazione del flusso, per permettere alle aziende di inviare i dati al sistema regionale di verifica, saranno derogati alcuni controlli di obbligatorietà e validità presenti nello schema XSD del File 1. Pertanto, il file sarà accettato nella fase di invio bypassando la validazione delle regole dell'XSD che verranno applicate esclusivamente nella fase di simulazione.

Si ricorda comunque che, superata la fase sperimentale, le suddette regole verranno attivate.

5.2 FILE 2 – Dati HIV

Il **File 2** è così composto:

TRACCIATO B - Dati relativi al paziente affetto da HIV: informazioni sanitarie relative al paziente.

TRACCIATO C - Dati relativi alle visite: informazioni relative alle visite effettuate dal paziente.

TRACCIATO D - Dati relativi alle patologie: informazioni relative alle patologie accertate al paziente.

TRACCIATO E - Dati relativi agli esami: informazioni relative agli esami effettuati dal paziente.

TRACCIATO F - Dati relativi agli esami sierologici: informazioni relative agli esami sierologici effettuati dal paziente.

TRACCIATO G - Dati relativi alle terapie: informazioni relative alle terapie a cui è sottoposto il paziente.

Di seguito vengono riportati i tracciati record del FILE 2 – Dati sanitari del paziente affetto da HIV.

I campi della chiave sono evidenziati in grassetto sottolineato.

Tracciato	Nodo di riferimento	Campo (campi chiave evidenziati in grassetto sottolineato)
TRACCIATO " B "	datiHiv	<u>CODICE DELL'AZIENDA</u> (Key)
	struttura	<u>CODICE DELLA STRUTTURA</u> (Key)
		<u>DISCIPLINA</u> (Key)
		<u>DIVISIONE</u> (Key)
		<u>IDENTIFICATIVO PAZIENTE NELLA STRUTTURA</u> (Key)
	paziente	<u>IDENTIFICATIVO PAZIENTE NELLA STRUTTURA</u> (Key)
	presaCarico	<u>DATA DELLA PRESA IN CARICO</u> (Key)
		Altezza
		Via di trasmissione
		Infezione acuta
		Data infezione acuta
		Data primo test positivo
		Data ultimo test negativo
		Evento AIDS
		Data diagnosi AIDS
		Presenza in carico attiva
		Data fine presa in carico
		Motivo fine presa in carico
		Trasferito da
		Causa 1 del decesso
Causa 2 del decesso		
TRACCIATO " C "		visite
	Data della visita	

Tracciato	Nodo di riferimento	Campo (campi chiave evidenziati in grassetto sottolineato)
		Peso in chilogrammi del paziente
TRACCIATO "D"	patologia	<u>IDENTIFICATIVO UNIVOCO DELLA PATOLOGIA</u> (Key)
		Codice della patologia
TRACCIATO "E"	esami	<u>IDENTIFICATIVO UNIVOCO DELL'ESAME</u> (Key)
		Data dell'esame
		Codice dell'esame
		Esito dell'esame
		Valore dell'esame
TRACCIATO "F"	sierologia	<u>IDENTIFICATIVO UNIVOCO DELLA SIEROLOGIA</u> (Key)
		Data dell'esame di sierologia
		Codice dell'esame di sierologia
		Esito dell'esame di sierologia
		Valore dell'esame di sierologia
		Valore dell'esame di sierologia genotipo
TRACCIATO "G"	terapie	<u>IDENTIFICATIVO UNIVOCO DELLA TERAPIA</u> (Key)
		Codice del farmaco
		Terapia attiva
		Data inizio della terapia
		Data fine della terapia
		Motivo sospensione terapia
		Setting assistenziale

5.2.1 FILE 2 - Diagrammi XSD

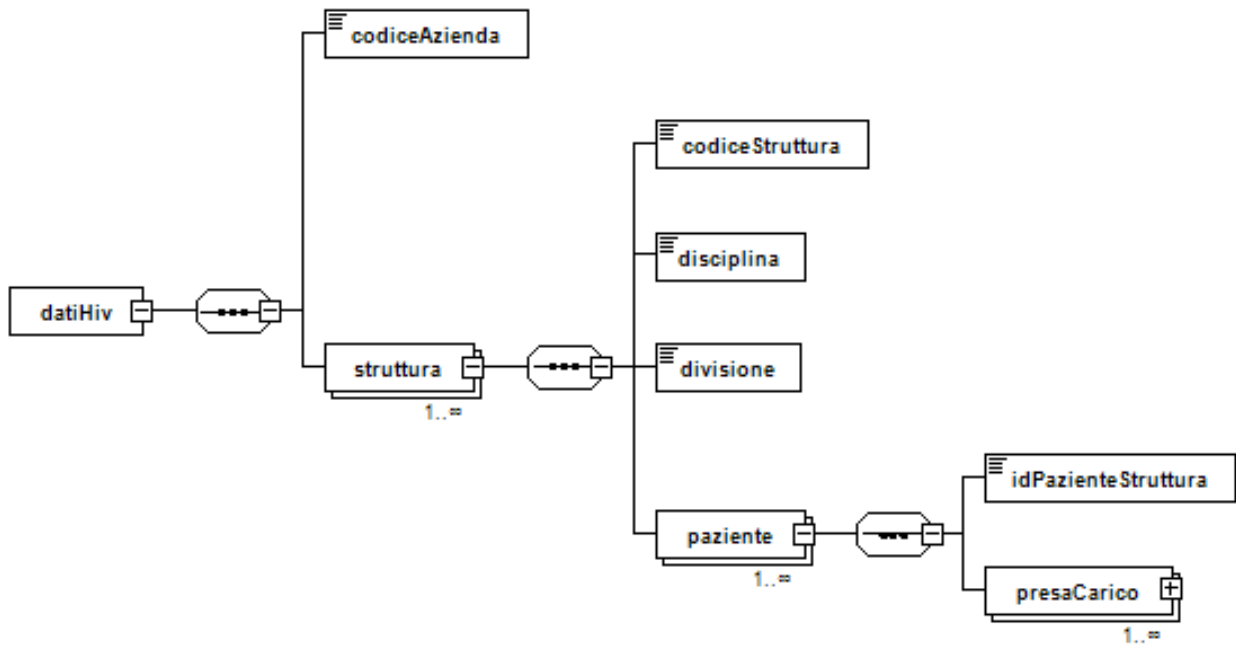


Figura 3 – Dati HIV

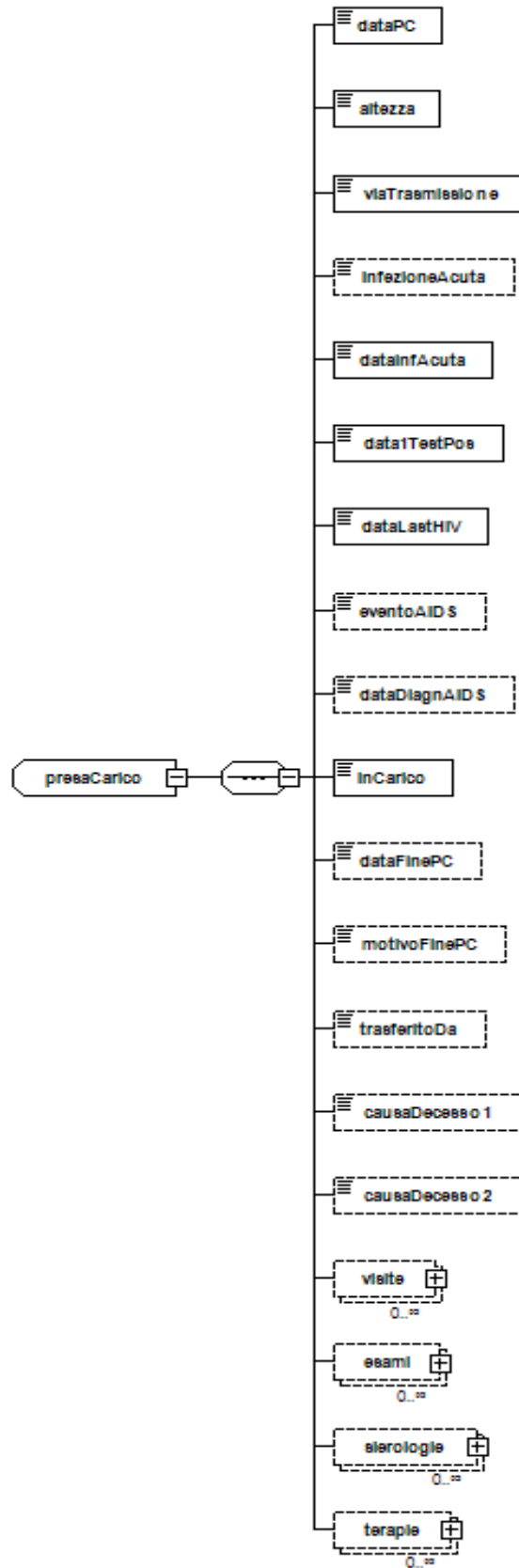


Figura 4 – Presa in carico

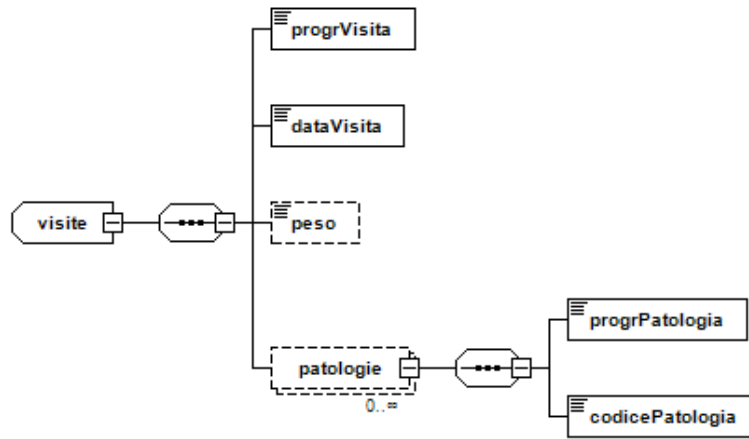


Figura 5 – Visite e patologie

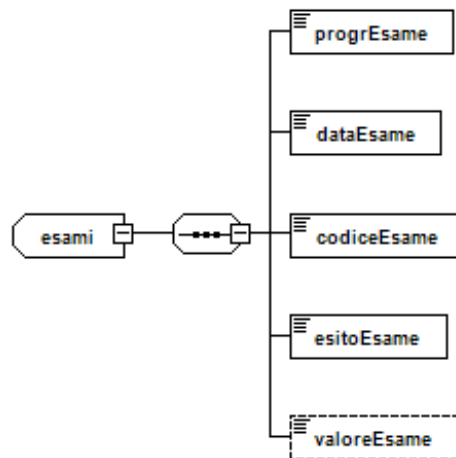


Figura 6 – Esami

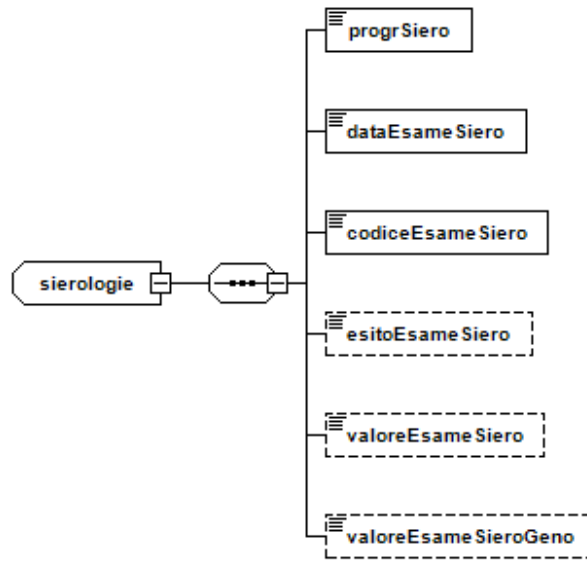


Figura 7 – Sierologie

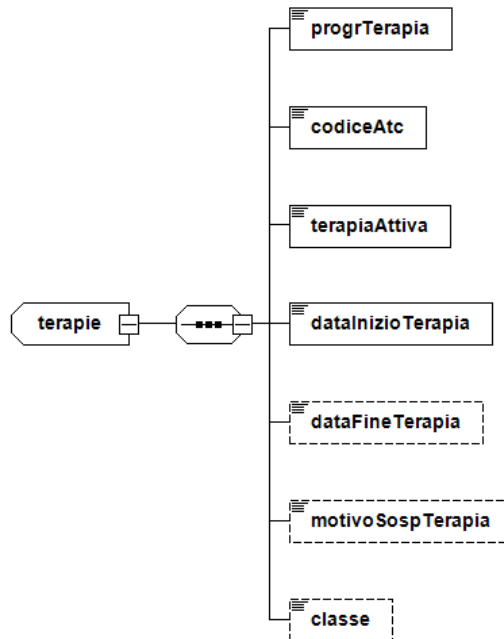


Figura 8 – Terapie

5.2.2 FILE 2 - Definizione campi

Progressivo campo	Nodo di riferimento	Nome campo	Descrizione	Tipo	Lunghezza	Informazioni sul dominio e Controlli
B001	datiHiv	codiceAzienda	Codice dell'Azienda USL nel cui territorio è ubicata la struttura oppure Codice dell'Azienda Ospedaliera	AN	3	<u>CAMPO CHIAVE</u> Vedere File1.
	datiHiv	struttura	Nodo struttura			
B002	struttura	codiceStruttura	Codice di identificazione del Presidio/subCodice	AN	6/8	<u>CAMPO CHIAVE</u> Vedere File 1.
B003	struttura	disciplina		AN	3	<u>CAMPO CHIAVE</u> Vedere File 1.
B004	struttura	divisione		AN	2	<u>CAMPO CHIAVE</u> Vedere File 1.
	struttura	paziente	Nodo paziente			
B005	paziente	idPazienteStruttura	Codice identificativo del paziente nella struttura	AN	32	<u>CAMPO CHIAVE</u> Vedere File 1.
	paziente	presaCarico	Nodo presaCarico			
B006	presaCarico	dataPC	Data della presa in carico	DT	10	<u>CAMPO CHIAVE</u> OBBLIGATORIETÀ: Dato obbligatorio (E). FORMATO: AAAA-MM-GG DOMINIO: ALTRI CONTROLLI: - Deve essere minore o uguale alla data fine del periodo di riferimento (E).

Progressivo campo	Nodo di riferimento	Nome campo	Descrizione	Tipo	Lunghezza	Informazioni sul dominio e Controlli
						- Deve essere minore o uguale alla dataFinePC se valorizzata (E). - Deve essere maggiore o uguale alla data1TestPos (E).
B007	presaCarico	altezza	Altezza del paziente in cm	N	3	OBBLIGATORIETÀ: Dato facoltativo. FORMATO: NNN DOMINIO: Valori ammessi (W): - Deve essere maggiore di 30. ALTRI CONTROLLI: - Deve essere minore o uguale di 230 (W)
B008	presaCarico	viaTrasmissione	Via di trasmissione	AN	1	OBBLIGATORIETÀ: Dato obbligatorio (E). FORMATO: N DOMINIO: Valori ammessi (E): 1 = uso di droghe iniettive 2 = rapporti omo-bisessuali 3 = rapporti eterosessuali 4 = trasfusione 5 = verticale 6 = rischio non determinato I valori sono consultabili anche accedendo al seguente link: https://siseps.regione.emilia-romagna.it/AnagrafeServiziSanitaWs/services/decodifiche/decodifiche_flusso/?CODICE_FLUSSO=HIV&CODICE_TIPO=VIATRA
B009	presaCarico	infezioneAcuta	Infezione acuta alla diagnosi HIV	AN	1	OBBLIGATORIETÀ: Dato obbligatorio (E). FORMATO: N DOMINIO: Valori ammessi (E): 0 = No

Progressivo campo	Nodo di riferimento	Nome campo	Descrizione	Tipo	Lunghezza	Informazioni sul dominio e Controlli
						1 = Sì 9 = Sconosciuta
B010	presaCarico	dataInfAcuta	Data infezione acuta	DT	10	OBBLIGATORIETÀ: Dato obbligatorio se infezioneAcuta='1' (E). FORMATO: AAAA-MM-GG DOMINIO: ALTRI CONTROLLI: - Deve essere minore o uguale alla fine del periodo di riferimento (E). - Deve essere minore o uguale alla dataFinePC se valorizzata (E). - Da non valorizzare negli altri casi (E).
B011	presaCarico	data1TestPos	Data primo test positivo	DT	10	OBBLIGATORIETÀ: Dato obbligatorio (E). FORMATO: AAAA-MM-GG DOMINIO: ALTRI CONTROLLI: - Deve essere minore o uguale alla fine del periodo di riferimento (E). - Deve essere minore o uguale alla dataFinePC se valorizzata (E). - Deve essere maggiore o uguale alla dataNascita (E).
B012	presaCarico	dataLastHIV	Data ultimo test negativo	DT	10	OBBLIGATORIETÀ: Dato facoltativo FORMATO: AAAA-MM-GG DOMINIO: ALTRI CONTROLLI: Se valorizzato: - Deve essere inferiore alla data1TestPos (E). - Deve essere minore o uguale alla fine del periodo di riferimento (E). - Deve essere minore o uguale alla dataFinePC se valorizzata (E).
B013	presaCarico	eventoAIDS	Evento AIDS	AN	1	OBBLIGATORIETÀ: Dato obbligatorio (E) FORMATO: N DOMINIO: Valori ammessi (E):

Progressivo campo	Nodo di riferimento	Nome campo	Descrizione	Tipo	Lunghezza	Informazioni sul dominio e Controlli
						0 = No 1 = Si 9 = Sconosciuto
B014	presaCarico	dataDiagnAIDS	Data diagnosi AIDS	DT	10	OBBLIGATORIETÀ: Dato obbligatorio se eventoAIDS='1' (E). FORMATO: AAAA-MM-GG DOMINIO: ALTRI CONTROLLI: - Deve essere maggiore o uguale alla data1TestPos (E). - Deve essere minore o uguale alla fine del periodo di riferimento (E). - Deve essere minore o uguale alla dataFinePC se valorizzata (E). - Da non valorizzare negli altri casi (E).
B015	presaCarico	inCarico	Flag paziente attualmente in carico Compilare con No se il paziente si trasferisce ad altro centro o muore	AN	1	OBBLIGATORIETÀ: Dato obbligatorio (E). FORMATO: N DOMINIO: Valori ammessi (E): S = SI N = NO
B016	presaCarico	dataFinePC	Data fine della presa in carico o di decesso	DT	10	OBBLIGATORIETÀ: Dato obbligatorio se inCarico ="N" (E). FORMATO: AAAA-MM-GG ALTRI CONTROLLI: - Da non valorizzare negli altri casi (E). Se valorizzato: - Deve essere maggiore o uguale alla dataPC (E). - Deve appartenere al periodo di riferimento (E).
B017	presaCarico	motivoFinePC	Motivo fine della presa in carico	N	1	OBBLIGATORIETÀ: Dato obbligatorio se inCarico ="N" (E). FORMATO: N DOMINIO: Valori ammessi (E):

Progressivo campo	Nodo di riferimento	Nome campo	Descrizione	Tipo	Lunghezza	Informazioni sul dominio e Controlli
						<p>1 = perso al follow up 2 = trasferito ad altro centro regionale 3 = emigrato fuori regione 4 = deceduto</p> <p>I valori sono consultabili anche accedendo al seguente link: https://siseps.regione.emilia-romagna.it/AnagrafeServiziSanitaWs/services/decodifiche/decodifiche_flusso/?CODICE_FLUSSO=HIV&CODICE_TIPO=MOFIPC</p> <p>ALTRI CONTROLLI: - Da non valorizzare negli altri casi (E).</p>
B018	presaCarico	trasferitoDa	Paziente trasferito da altro centro	AN	1	<p>OBBLIGATORIETÀ: Dato facoltativo. FORMATO: N DOMINIO: Valori ammessi (E): 1 = trasferito da altro centro</p>
B019	presaCarico	causaDecesso1	Causa di decesso 1	AN	7	<p>OBBLIGATORIETÀ: Dato obbligatorio se motivoFinePC = '4' (E). FORMATO: AAAAAAA DOMINIO: Valori ammessi (E):</p> <p>I valori sono consultabili anche accedendo al seguente link: https://siseps.regione.emilia-romagna.it/AnagrafeServiziSanitaWs/services/decodifiche/decodifiche_flusso/?CODICE_FLUSSO=HIV&CODICE_TIPO=CAUDEC</p> <p>ALTRI CONTROLLI: - Da non valorizzare negli altri casi (E).</p>
B020	presaCarico	causaDecesso2	Causa di decesso 2	AN	7	<p>OBBLIGATORIETÀ: Dato facoltativo.</p>

Progressivo campo	Nodo di riferimento	Nome campo	Descrizione	Tipo	Lunghezza	Informazioni sul dominio e Controlli
						FORMATO: AAAAAAA DOMINIO: Valori ammessi (E): ALTRI CONTROLLI: Se valorizzato il motivoFinePC deve essere = '4' (E) I valori sono consultabili anche accedendo al seguente link: https://siseps.regione.emilia-romagna.it/AnagrafeServiziSanitaWs/services/decodifiche/decodifiche_flusso/?CODICE_FLUSSO=HIV&CODICE_TIPO=CAUDEC
	presaCarico	visite	Nodo visite			Questo Nodo è opzionale e DEVE essere inviato se si verificano eventi relativi al nodo, nell'anno di riferimento. Tutte le informazioni sul dominio e sui controlli sono specificate di seguito:
C001	visite	progrVisita	Identificativo univoco della visita	N	3	<p style="text-align: center;"><u>CAMPO CHIAVE</u></p> OBBLIGATORIETÀ: Dato obbligatorio (E). FORMATO: NNN DOMINIO: Valori ammessi (E): Deve essere maggiore di zero. ALTRI CONTROLLI: - Deve essere univoco per visita(E).
C002	visite	dataVisita	Data della visita	DT	10	OBBLIGATORIETÀ: Dato obbligatorio (E). FORMATO: AAAA-MM-GG DOMINIO: ALTRI CONTROLLI: - Deve essere compresa nel periodo di riferimento(E). - Deve essere maggiore o uguale alla dataPC(E). - Deve essere minore o uguale alla dataFinePC se valorizzata(E).
C003	visite	peso	Peso in Kg del	N	3	OBBLIGATORIETÀ: Dato facoltativo.

Progressivo campo	Nodo di riferimento	Nome campo	Descrizione	Tipo	Lunghezza	Informazioni sul dominio e Controlli
			paziente rilevato durante la visita			FORMATO: NNN DOMINIO: Valori ammessi (W): - Deve essere maggiore di zero. ALTRI CONTROLLI: - Deve essere minore o uguale di 300 (W).
	visite	patologia	Nodo patologia			Questo Nodo è opzionale e DEVE essere inviato se si verificano eventi relativi al nodo, nell'anno di riferimento. Tutte le informazioni sul dominio e sui controlli sono specificate di seguito:
D001	patologia	progrPatologia	Identificativo univoco della patologia	N	3	<p style="text-align: center;"><u>CAMPO CHIAVE</u></p> OBBLIGATORIETÀ: Dato obbligatorio (E). FORMATO: NNN DOMINIO: Valori ammessi (E): Deve essere maggiore di zero. ALTRI CONTROLLI: - Deve essere univoco per patologia (E).
D002	patologia	codicePatologia	Codice patologia	AN	5	OBBLIGATORIETÀ: Dato obbligatorio (E). FORMATO: AAAAA DOMINIO: La patologia deve essere correttamente codificata utilizzando la Classificazione internazionale delle malattie - modificazione clinica (International Classification of Diseases - 9th revision - Clinical Modification: ICD-9-CM correntemente in uso) (E). Per la validità delle patologie si rimanda al capitolo <i>Tabelle di riferimento - Paragrafo 6.2 Tabella 2 - Codici delle patologie secondo la codifica ICD-9-CM</i> ALTRI CONTROLLI: - Non deve avere sottocategorie/sottoclassificazioni (W).

Progressivo campo	Nodo di riferimento	Nome campo	Descrizione	Tipo	Lunghezza	Informazioni sul dominio e Controlli
						<ul style="list-style-type: none"> - Deve essere compatibile con il sesso del paziente (W). - Deve essere compatibile con l'età del paziente (W). - Le patologie non possono essere ripetute (E).
	presaCarico	esami	Nodo esami			<p>Questo Nodo è opzionale e DEVE essere inviato se si verificano eventi relativi al nodo, nell'anno di riferimento. Tutte le informazioni sul dominio e sui controlli sono specificate di seguito:</p>
E001	esami	progrEsame	Identificativo univoco dell'esame	N	3	<p style="text-align: center;"><u>CAMPO CHIAVE</u></p> <p>OBBLIGATORIETÀ: Dato obbligatorio (E). FORMATO: NNN DOMINIO: Valori ammessi (E): Deve essere maggiore di zero.</p> <p>ALTRI CONTROLLI: - Deve essere univoco per esame(E).</p>
E002	esami	dataEsame	Data dell'esame	DT	10	<p>OBBLIGATORIETÀ: Dato obbligatorio (E). FORMATO: AAAA-MM-GG DOMINIO:</p> <p>ALTRI CONTROLLI: - Deve essere compresa nel periodo di riferimento (E). - Deve essere maggiore o uguale alla dataPC (E). - Deve essere minore o uguale alla dataFinePC se valorizzata (E).</p>
E003	esami	codiceEsame	Codice dell'esame	AN	10	<p>OBBLIGATORIETÀ: Dato obbligatorio (E). FORMATO: AAAAAAAAAA DOMINIO: Valori ammessi (E): WBC = Globuli bianchi/mmc (Prestazione SOLE 1312.154.064) HGB = Emoglobina gr/dl (Prestazione SOLE 1312.154.024) PLT = Piastrine nx1000/mmc (Prestazione SOLE 1312.154.033) LINFO = Linfociti N/mmc (Prestazione SOLE 1312.154.068) CD4_P = Percentuale CD4 (Prestazione SOLE 1409.001 CD34T) CD4_T = Numero assoluto CD4/mmc (Prestazione SOLE 1409.001)</p>

Progressivo campo	Nodo di riferimento	Nome campo	Descrizione	Tipo	Lunghezza	Informazioni sul dominio e Controlli
						CD34TOT) CD8_P = Percentuale CD8 (Prestazione SOLE 1409.001 CD38T) HIV_VL = Copie/ml (Prestazione SOLE 1603.000) GOT = UI/L (Prestazione SOLE 1048.154) GPT = UI/L (Prestazione SOLE 1026.154) YGT = UI/L (Prestazione SOLE 1131.154) FA = UI/L (Prestazione SOLE 1121.154) BILI = Bilirubina tot (Prestazione SOLE 1056.154) INR = Protrombina con analita 061(Prestazione SOLE 1378.154.061) COL = Colesterolo totale mg/dl (Prestazione SOLE 1074.154) COL_HDL = Colesterolo HDL mg/dl (Prestazione SOLE 1072.154) TRI = Trigliceridi mg/dl (Prestazione SOLE 1220.154) GLI = Glicemia mg/dl (Prestazione SOLE 1137.154) CREA = Creatinina mg/dl (Prestazione SOLE 1084.154) S_P = Fosforo mg/dl (Prestazione SOLE 1124.154) HBV_VL = UI/L (Prestazione SOLE 1549.001) HCV_VL = UI/L (Prestazione SOLE 1589.154) I valori sono consultabili anche accedendo al seguente link: https://siseps.regione.emilia-romagna.it/AnagrafeServiziSanitaWs/services/decodifiche/decodifiche_flusso/?CODICE_FLUSSO=HIV&CODICE_TIPO=PRESLA
E004	esami	esitoEsame	Esito dell'esame	AN	1	OBBLIGATORIETÀ: Dato obbligatorio (E). FORMATO: A DOMINIO: Valori ammessi (E): A = valore inferiore al limite di sensibilità/quantificazione e non rilevabile B = valore rilevabile ma inferiore al limite di sensibilità/quantificazione C = valore rilevabile e superiore all'intervallo di misura D = valore rilevabile e compreso tra limite di sensibilità/quantificazione e intervallo di misura

Progressivo campo	Nodo di riferimento	Nome campo	Descrizione	Tipo	Lunghezza	Informazioni sul dominio e Controlli
						I valori sono consultabili anche accedendo al seguente link: https://siseps.regione.emilia-romagna.it/AnagrafeServiziSanitaWs/services/decodifiche/decodifiche_flusso/?CODICE_FLUSSO=HIV&CODICE_TIPO=ESIESA
E005	esami	valoreEsame	Valore dell'esame	N	13	OBBLIGATORIETÀ: Dato obbligatorio se esitoEsame = 'D' (E). FORMATO: NNNNNNNNN.NNN DOMINIO: Valori ammessi: Valore numerico maggiore di zero (E). Può avere fino a 3 decimali
	presaCarico	sierologia	Nodo sierologia			Questo Nodo è opzionale e DEVE essere inviato se si verificano eventi relativi al nodo, nell'anno di riferimento. Tutte le informazioni sul dominio e sui controlli sono specificate di seguito:
F001	sierologia	progrSiero	Identificativo univoco dell'esame sierologico	N	3	<u>CAMPO CHIAVE</u> OBBLIGATORIETÀ: Dato obbligatorio (E). FORMATO: NNN DOMINIO: Valori ammessi (E): Deve essere maggiore di zero. ALTRI CONTROLLI: - Deve essere univoco per esame sierologico (E).
F002	sierologia	dataEsameSiero	Data dell'esame sierologico	DT	10	OBBLIGATORIETÀ: Dato obbligatorio (E). FORMATO: AAAA-MM-GG DOMINIO: ALTRI CONTROLLI: - Deve essere compresa nel periodo di riferimento(E). - Deve essere maggiore o uguale alla dataPC(E).

Progressivo campo	Nodo di riferimento	Nome campo	Descrizione	Tipo	Lunghezza	Informazioni sul dominio e Controlli
						- Deve essere minore o uguale alla dataFinePC se valorizzata(E).
F003	sierologia	codiceEsameSiero	Codice dell'esame sierologico	AN	10	<p>OBBLIGATORIETÀ: Dato obbligatorio (E).</p> <p>FORMATO: AAAAAAAAAA</p> <p>DOMINIO:</p> <p>Valori ammessi (E):</p> <p>HAV = HAV IgG (Prestazione SOLE 1575.154)</p> <p>HBSAG = HBsAg (Prestazione SOLE 1585.154)</p> <p>HBSAB = HBsAb (Prestazione SOLE 1583.154)</p> <p>HDVAB = HDV Ab (Prestazione SOLE 1593.154)</p> <p>HCVAB = HCV Ab (Prestazione SOLE 1590.154)</p> <p>HCV_GENO = Genotipo HCV (Prestazione SOLE 1592.154)</p> <p>TOXO_IG = Toxo IgG (Prestazione SOLE 4483.154)</p> <p>CMVAB = CMV IgG (Prestazione SOLE 1560.154)</p> <p>EBVIG = EBV IgG (Prestazione SOLE 4646.154)</p> <p>RPR/VDRL = RPR/VDRL (Prestazione SOLE 1545.154)</p> <p>B5701 = HLA-B5701 (Prestazione SOLE 1393.154)</p> <p>I valori sono consultabili anche accedendo al seguente link: https://siseps.regione.emilia-romagna.it/AnagrafeServiziSanitaWs/services/decodifiche/decodifiche_flusso/?CODICE_FLUSSO=HIV&CODICE_TIPO=PRESSE</p>
F004	sierologia	esitoEsameSiero	Esito dell'esame sierologico	AN	1	<p>OBBLIGATORIETÀ: Dato obbligatorio ad esclusione del codiceEsameSiero = 'HCV_GENO' (E).</p> <p>FORMATO: A</p> <p>DOMINIO:</p> <p>Valori ammessi(E):</p> <p>N = Negativo</p> <p>P = Positivo</p> <p>V = Valore numerico quantitativo</p> <p>ALTRI CONTROLLI:</p> <p>- Da non valorizzare negli altri casi (E).</p>

Progressivo campo	Nodo di riferimento	Nome campo	Descrizione	Tipo	Lunghezza	Informazioni sul dominio e Controlli
						<p>Note:</p> <ul style="list-style-type: none"> - Devono essere inviati solo i risultati Positivi o Negativi. Tutti gli altri risultati (Debole positivo, Dubbio, ecc.) non sono oggetto di rilevazione. - Per l'esame RPR/VDRL, se positivo, indicare 'P' (senza ulteriore specifica del titolo numerico) - Per l'esame B5701, indicare 'P' in caso di presenza di allele, 'N' in caso di assenza
F005	sierologia	valoreEsameSiero	Valore dell'esame sierologico	N	13	<p>OBBLIGATORIETÀ: Dato obbligatorio se codiceEsameSiero <> 'HCV_GENO' e se esitoEsameSiero = 'V' (E).</p> <p>FORMATO: NNNNNNNNN.NNN</p> <p>DOMINIO: Valori ammessi: Valore numerico maggiore di zero (E). Può avere fino a 3 decimali</p> <p>ALTRI CONTROLLI: - Da non valorizzare negli altri casi (E).</p>
F006	sierologia	valoreEsameSieroGeno	Valore dell'esame sierologico "HCV_GENO"	AN	1	<p>OBBLIGATORIETÀ: Dato obbligatorio solo per il codiceEsameSiero = 'HCV_GENO' (E).</p> <p>FORMATO: N</p> <p>DOMINIO: Valori ammessi (E): Numerico compreso tra 1 e 6</p> <p>ALTRI CONTROLLI: - Da non valorizzare negli altri casi (E).</p>
	presaCarico	terapie	Nodo terapie			<p>Questo Nodo è opzionale e DEVE essere inviato se si verificano eventi relativi al nodo, nell'anno di riferimento. Tutte le informazioni sul dominio e sui controlli sono specificate di seguito:</p>

Progressivo campo	Nodo di riferimento	Nome campo	Descrizione	Tipo	Lunghezza	Informazioni sul dominio e Controlli
G001	terapie	progrTerapia	Identificativo univoco della terapia	N	3	<p>CAMPO CHIAVE</p> <p>OBBLIGATORIETÀ: Dato obbligatorio (E). FORMATO: NNN DOMINIO: Valori ammessi (E): Deve essere maggiore di zero.</p> <p>ALTRI CONTROLLI: - Deve essere univoco per Terapia (E).</p>
G002	terapie	codiceAtc	Codice ATC del farmaco	AN	7	<p>OBBLIGATORIETÀ: Dato obbligatorio (E). FORMATO: AAAAAAA DOMINIO: Valori ammessi (E):</p> <p>Per la validità del Codice ATC del Farmaco si rimanda al capitolo <i>Tabelle di riferimento - Paragrafo 6.3 Tabella 3 - Elenco codici ATC del Farmaco.</i></p>
G003	terapie	terapiaAttiva	Terapia attiva	AN	1	<p>OBBLIGATORIETÀ: Dato obbligatorio (E). FORMATO: A DOMINIO: Valori ammessi (E): S = SI N = NO</p> <p>In caso di paziente perso al Follow Up avente una terapia in corso, valorizzare a N</p>
G004	terapie	dataInizioTerapia	Data di inizio della terapia farmacologica	DT	10	<p>OBBLIGATORIETÀ: Dato obbligatorio (E). FORMATO: AAAA-MM-GG DOMINIO:</p>

Progressivo campo	Nodo di riferimento	Nome campo	Descrizione	Tipo	Lunghezza	Informazioni sul dominio e Controlli
						ALTRI CONTROLLI: - Deve essere maggiore o uguale data1TestPos (E). - Deve essere minore o uguale alla data fine del periodo di riferimento (E). - Deve essere minore o uguale alla dataFinePC se valorizzata (E). - Deve appartenere al periodo di riferimento se dataFineTerapia non valorizzata (E).
G005	terapie	dataFineTerapia	Data di fine della terapia farmacologica	DT	10	OBBLIGATORIETÀ: Dato obbligatorio se terapiaAttiva = "N". FORMATO: AAAA-MM-GG DOMINIO: ALTRI CONTROLLI: - Da non valorizzare negli altri casi (E). Se valorizzata : - Deve essere compresa nel periodo di riferimento (E). - Deve essere maggiore o uguale alla dataInizioTerapia (E). - Deve essere minore o uguale alla dataFinePC se valorizzata (E). - Deve essere posta uguale alla dataFinePC, se paziente perso al Follow Up con terapia in corso (E).
G006	terapie	motivoSospTerapia	Motivo della sospensione della terapia farmacologica	AN	6	OBBLIGATORIETÀ: Dato Obbligatorio se dataFineTerapia è valorizzata (E). FORMATO: AAAAAAA DOMINIO: Valori ammessi (E): 1 = Fallimento 1.1 = Fallimento virologico 1.2 = Fallimento immunologico - CD4 drop 1.3 = Progressione clinica 2 = Lipodistrofia 3 = Problemi cardiovascolari 3.1 = Dislipidemia 3.2 = Malattia cardiovascolare 4 = Reazione da ipersensibilità 5 = Tossicità gastrointestinale 5.1 = Tossicità gastrica 5.2 = Tossicità intestinale

Progressivo campo	Nodo di riferimento	Nome campo	Descrizione	Tipo	Lunghezza	Informazioni sul dominio e Controlli
						5.3 = Tossicità epatica 5.4 = Pancreatite 6 = Tossicità neurologica 6.1 = Neuropatia periferica 6.2 = Sintomi neuropsichiatrici 6.3 = Cefalea 7 = Tossicità renale 8 = Tossicità ossea 9 = Tossicità, Sistema endocrino 9.1 = Diabete 10 = Tossicità ematologica 10.1 = Piastrinopenia 10.2 = Anemia 10.3 = Leucopenia 11 = Acidosi lattica 12 = Disponibilità di un trattamento semplificato 88 = Morte 90 = Altre tossicità non specificate 90.1 = Comorbidità 92.2 = Interazione farmacologica 92.22 = Via di somministrazione errata 92.3 = Protocollo 92.7 = Inizio terapia long acting 94 = Decisione del paziente 94.1 = Mancata aderenza 94.2 = Paziente non consenziente 94.3 = Impossibilità di eseguire le somministrazioni 95 = Decisione del medico 96 = Gravidanza 96.1 = Desiderio di gravidanza 96.2 = Termine gravidanza 97.6 = Farmaco non disponibile 98 = Altre cause non specificate 99 = Sconosciuto 100 = Risposta virologica sostenuta (HCV) 101 = Perso al Follow Up

Progressivo campo	Nodo di riferimento	Nome campo	Descrizione	Tipo	Lunghezza	Informazioni sul dominio e Controlli
						<p>I valori sono consultabili anche accedendo al seguente link: https://siseps.regione.emilia-romagna.it/AnagrafeServiziSanitaWs/services/decodifiche/decodifiche_flusso/?CODICE_FLUSSO=HIV&CODICE_TIPO=MOSOTE</p> <p>ALTRI CONTROLLI: - Da non valorizzare negli altri casi (E).</p>
G007	terapie	classe	Setting assistenziale	AN	1	<p>OBBLIGATORIETÀ: Dato facoltativo. FORMATO: A DOMINIO: Valori ammessi (E): B = 1° linea C = 2° linea D = Dopo fallimento virologico</p> <p>I valori sono consultabili anche accedendo al seguente link: https://siseps.regione.emilia-romagna.it/AnagrafeServiziSanitaWs/services/decodifiche/decodifiche_flusso/?CODICE_FLUSSO=HIV&CODICE_TIPO=SETASS</p>

5.2.3 *FILE 2 - Esempio XML*

Per prendere visione di un esempio del **FILE 2** in formato XML si può accedere al seguente link:

<https://salute.regione.emilia-romagna.it/sisepts/sanita/coorte-hiv/documentazione>

file: HIV_Specifiche_funzionali_V1.1_datihiv_esempio.xml

I file non sono variati rispetto alla versione precedente

5.2.4 *FILE 2 - Schema XSD*

Per prendere visione dello schema XSD del **FILE 2** si può accedere al seguente link:

<https://salute.regione.emilia-romagna.it/sisepts/sanita/coorte-hiv/documentazione>

file: HIV_Specifiche_funzionali_V1.1_datihiv.xsd

I file non sono variati rispetto alla versione precedente

Per prendere visione dello schema XSD comune al FILE 1 e FILE 2 fare riferimento al seguente link :

<http://salute.regione.emilia-romagna.it/sisepts/sanita/coorte-hiv/documentazione>

file: HIV_Specifiche_funzionali_V1.1_common.xsd

I file non sono variati rispetto alla versione precedente

ATTENZIONE:

Nella prima fase di attivazione del flusso, per permettere alle aziende di inviare i dati al sistema regionale di verifica, saranno derogati alcuni controlli di obbligatorietà e validità presenti nello schema XSD del File 2. Pertanto, il file sarà accettato nella fase di invio bypassando la validazione delle regole dell'XSD che verranno applicate esclusivamente nella fase della simulazione.

Si ricorda comunque che, superata la fase sperimentale, le suddette regole verranno attivate.

6. TABELLE DI RIFERIMENTO

Le tabelle di riferimento del flusso HIV sono consultabili nella sezione “Tabelle di riferimento” nel portale del Sistema Informativo Politiche per la Salute e Politiche Sociali oppure attraverso i servizi web la cui consultazione è libera.

I servizi WEB esposti sono suddivisi in due macro-categorie:

- servizi dell'Anagrafe Strutture: consentono di ottenere informazioni anagrafiche relative alle strutture fisiche, alle strutture erogatrici ed agli enti (titolari e gestori) che sono archiviati nella banca dati dell'anagrafe regionale delle strutture sanitarie e socio-sanitarie;
- servizi di decodifica: consentono di visualizzare le informazioni relative alle decodifiche (dizionari) che sono archiviate nel database regionale delle tabelle di riferimento (metadati).

La tecnologia adottata è basata sull'architettura a servizi REST[REST] sviluppati secondo lo standard del linguaggio XML[XML] / JSon[JSON] / CSV[CSV] per la rappresentazione dei dati.

Per accedere ai diversi formati specificare al termine del path l'estensione relativa al formato che si desidera ottenere, ad esempio:

- <https://siseps.regione.emilia-romagna.it/AnagrafeServiziSanitaWs/services/decodifiche/patologie.xml> per ottenere i dati in formato XML (default)
- <https://siseps.regione.emilia-romagna.it/AnagrafeServiziSanitaWs/services/decodifiche/patologie.json> per ottenere i medesimi dati in formato json
- <https://siseps.regione.emilia-romagna.it/AnagrafeServiziSanitaWs/services/decodifiche/patologie.csv> per ottenere i dati in formato CSV
- <https://siseps.regione.emilia-romagna.it/AnagrafeServiziSanitaWs/services/decodifiche/patologie.xml?CODICE=79571>

6.1 Tabella 1 - Codici delle specialità cliniche e delle discipline ospedaliere

Le discipline sono consultabili accedendo al seguente link:

https://siseps.regione.emilia-romagna.it/AnagrafeServiziSanitaWs/services/decodifiche/decodifiche_flusso?codice_flusso=SDO&CODICE_TIPO=DISCPL

6.2 Tabella 2 - Codici delle patologie secondo la codifica ICD-9-CM

Le patologie sono consultabili accedendo al seguente link:

<https://siseps.regione.emilia-romagna.it/AnagrafeServiziSanitaWs/services/decodifiche/patologie/>

6.3 Tabella 3 - Elenco Codici ATC del Farmaco

Si tratta dei codici ATC dei Farmaci da utilizzare per la compilazione del campo “G002 - Codice ATC del Farmaco”. In attesa di predisporre un servizio web si fa riferimento all'elenco presente nel file “Elenco codici ATC” scaricabile dalla sezione “Tabelle di riferimento” del Flusso informativo:

<https://salute.regione.emilia-romagna.it/siseps/sanita/coorte-hiv/tabelle-di-riferimento>

6.4 Tabella 4 - Codici dei messaggi di errori e segnalazioni

I messaggi di errore/segnalazione sono consultabili accedendo al seguente link:

https://siseps.regione.emilia-romagna.it/AnagrafeServiziSanitaWs/services/decodifiche/errori_flusso.xml?codice_flusso=HIV

7. MODALITÀ E TEMPI DI TRASMISSIONE

7.1 Modalità di invio

Tutte le Aziende sanitarie dovranno trasmettere i file tramite l'opportuno applicativo web presente nel portale del Sistema Informativo Sanità e Politiche Sociali cliccando HIV e successivamente Gestione flusso informativo HIV.

La gestione del flusso si articola in due fasi fondamentali: ELABORAZIONE FILE e RITORNO INFORMATIVO.

Ogni azienda sanitaria invia i file (INVIO FILE) da sottomettere al programma regionale dei controlli (SIMULAZIONE), verifica l'esito dell'elaborazione, corregge gli eventuali errori e segnalazioni e, successivamente, invia i dati definitivi (CONSOLIDAMENTO).

Ogni Azienda può richiedere la creazione di due utenze per la gestione del flusso informativo e l'invio dei dati. Ciascuna utenza deve essere nominativa, cioè ad essa deve essere collegata una specifica persona, con la propria e-mail individuale e non può, in nessun caso, corrispondere ad una funzione, unità operativa o dipartimento.

La richiesta dovrà essere effettuata dal referente unico Aziendale, il quale invierà una e-mail all'indirizzo servicedesk@regione.emilia-romagna.it avente come oggetto "Richiesta abilitazione all'invio del flusso COHIV", indicando, per ciascun nominativo: nome, cognome, e-mail e numero di telefono.

Ogni Azienda può inoltre indicare uno o più nominativi di "referenti clinico-organizzativi" del flusso informativo inviando una e-mail al referente Regionale del Flusso COHIV del Servizio ICT, Tecnologie e Strutture Sanitarie i cui riferimenti si trovano in calce al presente documento.

Saranno disponibili inoltre dei servizi WEB che consentono le operazioni di:

- invio file
- simulazione file
- recupero della diagnostica post simulazione
- consolidamento
- recupero dei dati del ritorno informativo

Le relative specifiche saranno rese disponibili appena possibile nell'area "Documentazione" del Flusso informativo: <https://salute.regione.emilia-romagna.it/siseps/sanita/coorte-hiv/documentazione>

7.2 Scadenze

CALENDARIO DEGLI INVII

N° invio	Scadenze	Dati in inserimento	Dati in sovrascrittura
1° invio	Entro il 30 Settembre	Primo semestre	
2° invio	Entro il 28 Febbraio dell'anno successivo	Secondo semestre	Primo semestre
3° invio	Entro il 5 Maggio dell'anno successivo		Primo e secondo semestre

8. RITORNO INFORMATIVO

8.1 Diagnostica fornita in validazione flusso

Ogni Azienda può verificare on-line il risultato della simulazione dell'invio effettuato e provvedere alle eventuali correzioni. Infatti, è possibile verificare, in maniera automatica, il risultato della procedura regionale di controllo dei dati.

Al termine del processo di simulazione, oltre al *report riepilogativo* dei risultati dell'elaborazione, vengono restituiti all'Azienda i seguenti file disponibili nei formati XML, TXT, CSV:

- Scarti
- Segnalazioni

Scarti (E)

Il file contiene le chiavi dei record scartati per il mancato superamento dei controlli.

Nome campo	Lunghezza	Descrizione
tipoFile	1	Tipo File
codiceAzienda	3	Codice Azienda
codiceStruttura	8	Codice Struttura
disciplina	3	Disciplina
divisione	2	Divisione
idPazienteStruttura	32	Identificativo univoco del paziente nella struttura
dataPC	10	Data della presa in carico del paziente
progrVisita	3	Identificativo univoco della visita
progrPatologia	3	Identificativo univoco della patologia
progrEsame	3	Identificativo univoco dell'esame
progrSiero	3	Identificativo univoco della sierologia
progrTerapia	3	Identificativo univoco della terapia
codiceErrore	4	Codice Errore
descrErrore	200	Descrizione Errore
progressivoCampo	4	Progressivo del campo
descrCampo	200	Descrizione del campo
valoreCampo	32	Valore del campo
noteErrore	200	Note relative all'errore

Inoltre, sono disponibili i tracciati completi delle schede scartate e di quelle valide.

Segnalazioni (W)

Il file contiene le chiavi dei record che hanno prodotto segnalazioni non scartanti.

Nome campo	Lunghezza	Descrizione
tipoFile	1	Tipo File
codiceAzienda	3	Codice Azienda
codiceStruttura	8	Codice Struttura
disciplina	3	Disciplina
divisione	2	Divisione
idPazienteStruttura	32	Identificativo univoco del paziente nella struttura
dataPC	10	Data della presa in carico del paziente
progrVisita	3	Identificativo univoco della visita
progrPatologia	3	Identificativo univoco della patologia
progrEsame	3	Identificativo univoco dell'esame
progrSiero	3	Identificativo univoco della sierologia
progrTerapia	3	Identificativo univoco della terapia
codiceErrore	4	Codice Errore

decrErrore	200	Descrizione Errore
progressivoCampo	4	Progressivo del campo
descrCampo	200	Descrizione del campo
valoreCampo	32	Valore del campo
noteErrore	200	Note relative all'errore

8.2 Debito informativo da fornire dopo il caricamento

Ad ogni invio, dopo il consolidamento effettuato dall'Azienda e il caricamento dei dati **validi** nella banca dati regionale, vengono messi a disposizione degli utenti abilitati i file di ritorno informativo.

I dati potranno essere ottenuti attraverso opportune funzioni presenti sul portale del Sistema Informativo Sanità e Politiche Sociali cliccando Sicurezza-chirurgia e successivamente Gestione flusso informativo SSCL e la voce RITORNO INFORMATIVO, oppure attraverso dei *servizi web* per i quali verrà fornita in seguito la documentazione tecnica.

L'utente potrà selezionare la tipologia di file che intende scaricare, il periodo di riferimento, e il formato del file che vuole ottenere (i formati previsti sono: XML, TXT, CSV)

I file prodotti riproporranno sempre **l'ultima situazione della banca dati regionale** rispetto ai dati di competenza dell'utente.

Le tipologie di file che si possono richiedere sono le seguenti:

- *Per anno e semestre*
- Riepilogo dell'elaborazione
- Scarti
- Segnalazioni

Riepilogo dell'elaborazione

Questo file ripropone il report riepilogativo dei risultati del consolidamento.

Scarti

Tracciato : (vedere tracciato delle simulazioni)

Il file contenente i singoli record scartati per il mancato superamento dei controlli, viene fornito semestralmente alle singole Aziende sanitarie pubbliche che dovranno provvedere alla correzione e all'invio nei periodi successivi.

Segnalazioni

Tracciato : (vedere tracciato delle simulazioni)

Il file contenente i singoli record validati ma con segnalazioni, viene fornito alle singole Aziende sanitarie pubbliche.

9. Referenti regionali

Servizio ICT, Tecnologie e Strutture Sanitarie	Servizio Prevenzione collettiva e Sanità pubblica
Giuseppina Lanciotti	Erika Massimiliani
051527 7428	051 527 7355
giuseppina.lanciotti@regione.emilia-romagna.it	erika.massimiliani@regione.emilia-romagna.it
flusso.coortehiv@regione.emilia-romagna.it	