

SPECIFICHE FUNZIONALI
Flusso informativo
Surgical Safety CheckList - SSCL

Versione 1.2 del 29/09/2021

SOMMARIO

1. Revisioni	3
2. Introduzione	4
3. obiettivo del documento	4
3.1 Descrizione breve del flusso	4
3.2 Descrizione dei tracciati	6
3.3 Schema relazionale dei tracciati	6
4. Definizioni e formati	7
4.1 Formato dei file	7
4.2 Definizione e standard dei campi	7
4.3 Legenda	8
5. Tracciati	9
5.1 FILE 1 – Dati check list	9
5.1.1. FILE1 - Diagrammi XSD	17
5.1.2. FILE1 - Definizione campi	23
5.1.3. FILE1 - Esempio XML	72
5.1.4. FILE1 - Schema XSD	72
6. Tabelle di riferimento.	73
6.1 Tabella 1 - Codici degli interventi o procedure secondo la codifica ICD-9-CM	73
6.2 Tabella 2 - Codici dei messaggi di errori e segnalazioni	73
7. Modalità e tempi di trasmissione	74
7.1 Modalità di invio	74
7.2 Scadenze	75
8. Ritorno informativo	75
8.1 Diagnostica fornita in validazione flusso	75
8.2 Debito informativo da fornire dopo il caricamento	77
9. Referenti regionali	77

1. REVISIONI

Versione	Data Creazione/Ultimo aggiornamento	Stato	Redatto da	Approvato da	Modifiche	Note
1.0	21/11/2016	Prima versione	Engineering Ingegneria Informatica	Giuseppina Lanciotti		
1.1	6/07/2017		Engineering Ingegneria Informatica	Giuseppina Lanciotti	<ul style="list-style-type: none"> • Pag. 38 Inserito il link per per i messaggi di errore • Pag. 40 Variate le scadenze del flusso 	
1.2	29/09/2020		Engineering Ingegneria Informatica	Giuseppina Lanciotti Andrea Vergallo	<ul style="list-style-type: none"> • Controllo scartante Se tutti gli item della scheda 776/a sono =0 non selezionato la check list viene scartata • Nuovo modulo sscl per il parto cesareo Pag.12 	Già attivo dal 2019

2. INTRODUZIONE

Tra gli adempimenti regionali per assicurare la garanzia dei livelli Essenziali di Assistenza (LEA), è previsto l'utilizzo dello strumento della check list di sala Operatoria (SSCL) in tutti i reparti chirurgici.

In Emilia-Romagna l'implementazione della SSCL in sala operatoria si è avviata nell'anno 2010 nell'ambito del progetto regionale Rete delle Sale Operatorie Sicure (SOS.net), che prevedeva anche l'invio dei dati in Regione da parte delle Aziende aderenti al progetto.

Il Decreto nazionale di aggiornamento del flusso SDO in via di emanazione, tra le nuove informazioni legate alla chirurgia, ha introdotto la variabile check list; occorre indicare se è stata compilata ed è presente in cartella clinica la check list per la sicurezza in sala operatoria. Il campo check list va compilato almeno per tutte le procedure "terapeutiche maggiori" effettuate in sala operatoria, come indicato nella classificazione AHRQ.

La Circolare n.6 del 7 luglio 2016 della Regione Emilia-Romagna, che decreta gli indirizzi per la gestione del flusso informativo SDO 2017 presenta nelle Specifiche funzionali, i nuovi campi con le regole per compilare della check list. Contestualmente all'introduzione del campo relativo alla check list nella SDO si rende necessario reingegnerizzare il flusso SOS.net a partire dagli interventi di sala operatoria del 2017.

A partire da Gennaio 2022 le Aziende Sanitarie Pubbliche dotate di punto nascita dovranno trasmettere un nuovo modulo di CheckList relativo al Taglio Cesareo (TC) attraverso il portale dei flussi utilizzando gli XML relativi al flusso SSCL opportunamente rivisti (vedi pag.12). Verrà altresì data la possibilità a tali aziende di sperimentare l'invio e la funzionalità del Modulo di Taglio Cesareo in test a partire dal 4° Invio 2021.

Le procedure per individuare il taglio cesareo vanno dal codice ICD9 CM 74.0 al codice 74.99 (esclusa la procedura 74.3). In presenza di queste procedure occorre codificare il nuovo Modulo di Taglio Cesareo; per i primi tempi si accettano anche procedure di taglio cesareo con il Modulo relativo alla CheckList attuale (segnalazione: mancato utilizzo del Modulo di Taglio Cesareo).

3. OBIETTIVO DEL DOCUMENTO

Il seguente documento si pone l'obiettivo di fornire le informazioni, esplicitate nei paragrafi che seguono, che consentano di garantire la correttezza e funzionalità del flusso informativo relativo all'utilizzo della SSCL nelle sale operatorie della regione Emilia-Romagna. Stabilisce l'architettura, la tempistica, la modalità d'invio e la validazione del flusso

3.1 Descrizione breve del flusso

Oggetto della rilevazione del flusso è la scheda SSCL che deve essere compilata per **tutti gli interventi chirurgici effettuati in regime di ricovero ed eseguiti in sala operatoria** e la documentazione (scheda SSCL 776A, **TCA**) va inserita in cartella clinica; sono esclusi quegli interventi in cui vi sono condizioni di

emergenza che ne impediscano l'applicazione, mentre sono inclusi gli interventi effettuati in regime di urgenza.

Nel corso di un stesso ricovero un paziente può essere sottoposto a più interventi in sedute operatorie diverse e quindi ci possono essere più check list, collegate ad un'unica SDO. Inoltre in una check list possono essere presenti più codici interventi/procedure ICD9-CM che servono a descrivere l'intervento eseguito.

La chiave SDO permette il legame con la scheda di dimissione ospedaliera del ricovero chirurgico.

Sulla base delle indicazioni dell'Organizzazione mondiale della sanità (OMS) e del manuale pubblicato dal Ministero della salute, la Regione Emilia-Romagna ha recepito e adattato al contesto locale la SSCL.

Dal 2022 ci sono due moduli dedicati al taglio cesareo TCa, TCb

Le checklist SSCL e SSCL-TC regionali, come le analoghe versioni dell'OMS e del Ministero della Salute, sono organizzate secondo 3 fasi (sign-in, time-out, sign-out) corrispondenti a specifici momenti che scandiscono lo svolgimento dell'intervento chirurgico; ma a differenza delle altre, si articolano in due moduli, che consentono sia il monitoraggio degli item della CheckList sia la rilevazione delle criticità osservate:

- modulo A: CheckList con **20 item (776) o 23 item (TC)** corrispondenti ai controlli da effettuare nel corso dell'intervento chirurgico;
- modulo B: corrisponde all'elenco delle deviazioni dallo standard ritenute più frequenti e che possono verificarsi nei singoli step di controllo previsti dalla CheckList; il modulo è specifico dell'esperienza dell'Emilia-Romagna e contempla complessivamente **36 item (776) o 49 item (TC) relativi a possibili deviazioni dallo standard.**

Gli item non selezionati delle schede A e B devono essere valorizzati a zero.

3.2 Descrizione dei tracciati

La rilevazione è costituita da un unico file :

Dati relativi alla checkList (File 1) che comprende tutte le informazioni relative alla checkList, ai moduli 776/a e 776/b.

I dati del File 1 sono organizzati secondo i seguenti tracciati :

TRACCIATO A - Dati relativi alla checkList, al Modulo 776/a e al Modulo 776/b

e dati relativi alla checkList di parto cesareo, al Modulo TCa e al modulo TCb

TRACCIATO B - Dati relativi agli interventi chirurgici relativi alla checkList.

3.3 Schema relazionale dei tracciati

FILE 1

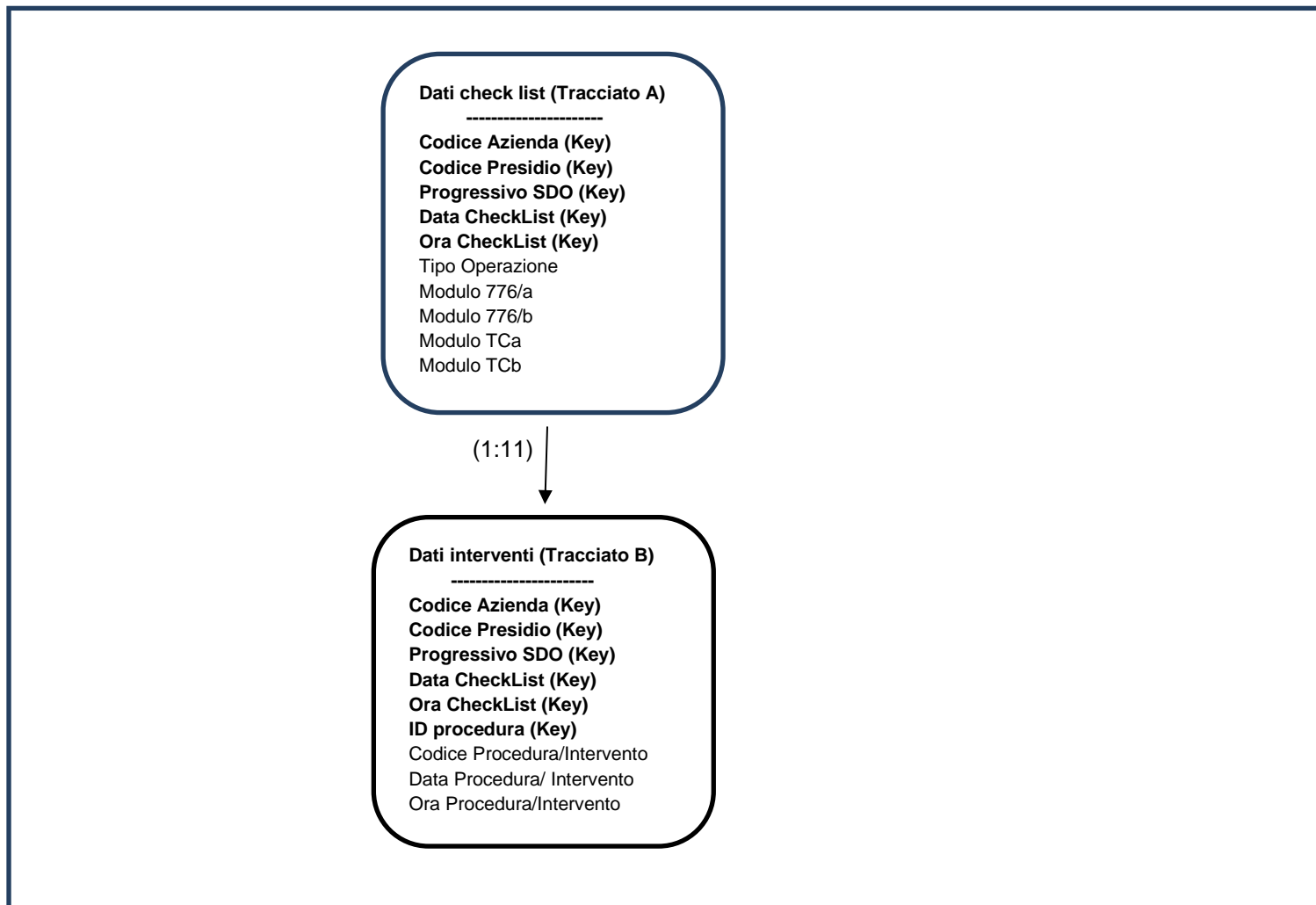


Fig. A – Schema relazionale

4. DEFINIZIONI E FORMATI

4.1 *Formato dei file*

L'invio dei dati è previsto in un unico file con tracciato in formato XML per il quale il corrispondente schema di convalida XSD è reso disponibile per la validazione.

Il file deve avere estensione .XML ed essere compresso in un file con estensione .ZIP.

Per le definizioni e i controlli che riguardano i singoli tracciati occorre fare riferimento ai capitoli che seguono.

4.2 *Definizione e standard dei campi*

Nei paragrafi che seguono sono elencati i campi dei diversi tracciati previsti dal flusso SSCL con le seguenti informazioni:

- Progressivo campo e gerarchia
- Nome del campo e descrizione
- Tipologie e lunghezza

Le tipologie di campo previste sono le seguenti:

AN = Campo Alfanumerico (gli zeri a sinistra sono significativi)

N = Campo Numerico (utilizzare il punto come separatore di interi e decimali es. nnnnnn.nn)

DT = Campo Data

I campi DATA devono avere il seguente formato: **AAAA-MM-GG** (ad es. 2015-02-26 corrisponde a 26 febbraio 2015) dove quindi:

- ✓ GG rappresenta il giorno (se inferiore a 10, deve essere aggiunto lo zero non significativo).
- ✓ MM rappresenta il mese (se inferiore a 10, deve essere aggiunto lo zero non significativo).
- ✓ AAAA rappresenta l'anno compreso di secolo.

ORA = Campo ora

I campi ORA devono avere il seguente formato: **OO:MM**

- ✓ OO rappresenta l'ora e occorre indicare sempre 2 cifre.
- ✓ MM rappresenta i minuti e occorre indicare sempre 2 cifre.

- Informazioni e controlli sul formato, il dominio e la congruenza dei dati stessi.

In particolare per i controlli è specificato se il controllo genera scarto (**E**) oppure una segnalazione non bloccante (**W**).

Nel caso si verifichi anche un solo errore bloccante l'intera checkList è scartata.

I tracciati sono abbinati attraverso la chiave e le schede che non trovano la corrispondenza sono scartate.

Inoltre, nello stesso invio, non possono essere presenti due schede con la stessa chiave.

I campi facoltativi possono essere non impostati, ma si assume sempre che un campo valorizzato sarà sottoposto a tutti i controlli indicati nel documento (dominio, formato, congruenza, ecc.).

Le operazioni previste sui dati sono le seguenti:

Tipo Operazione	Obiettivo	Controlli
I –Inserimento	Se si intende inserire un record nell'archivio regionale.	Il record (identificato dai campi chiave) NON deve essere già presente nella Banca Dati Regionale.
V –Variazione	Utilizzare per i record già presenti nell'archivio regionale esclusivamente per modificare le informazioni già inviate e acquisite.	Il record (identificato dai campi chiave) deve essere già presente nella Banca Dati Regionale.
C –Cancellazione	Utilizzare esclusivamente per cancellare definitivamente i record già presenti nell'archivio regionale.	Il record (identificato dai campi chiave) deve essere già presente nella Banca Dati Regionale.

Per tutte le operazioni (I,V,C) fare riferimento al calendario degli invii riportato nei capitoli successivi.

I tipi operazione V o C possono essere utilizzati in tutti gli invii eccetto il primo e possono riguardare schede di tutto l'anno. Se si intende variare i campi della chiave occorre operare con una cancellazione della vecchia scheda e l'inserimento della nuova.

4.3 Legenda

Legenda per i paragrafi successivi.

(E)	Errore che genera lo scarto dell'intera scheda	Errore bloccante
(W)	Errore che genera una segnalazione (warning).	Errore non bloccante

Acronimi:

AHRQ	Agency for Healthcare Research and Quality
LEA	Livelli Essenziali di Assistenza
OMS	Organizzazione Mondiale della Sanità
SSCL	Surgical Safety Checklist

Acronimi prefissi nomi campi

Prefisso	Descrizione	Modulo
clSi	check list Sign in	776a
clTo	check list Time out	
clSo	check list Sign out	
ncSi	Non conformità Sign in	776b
ncTo	Non conformità Time out	
ncSo	Non conformità Sign out	

tcSi	check list TC Sign in	TCa
tcTo	check list TC Time out	
tcSo	check list TC Sign out	
tcncSi	Non conformità TC Sign in	TCb
tcncTo	Non conformità TC Time out	
tcncSo	Non conformità TC Sign out	

5. TRACCIATI

5.1 FILE 1 - Dati check list

Il **File 1** è così composto:

TRACCIATO A - Dati relativi alla check list: Informazioni relative alla singola CheckList e dati relativi ai moduli 776/a e 776/b e **informazioni relative alla singola CheckList di parto cesareo e ai Moduli TCa e TCb**

TRACCIATO B - Dati relativi alle procedure: informazioni relative al codice procedura/intervento, data e ora.

Di seguito vengono riportati i tracciati record del **FILE 1 – Dati con le Informazioni sulla CheckList**

I campi della chiave sono evidenziati in grassetto sottolineato.

La chiave SDO e le variabili "data check list" e "Ora check list" consentono di individuare in maniera univoca la **seduta operatoria** all'interno di un ricovero.

Tracciato	Nodo di riferimento	Campo (campi chiave evidenziati in grassetto sottolineato)		
TRACCIATO " A "	DaticheckList	<u>CODICE DELL'AZIENDA</u>		
	Presidio	<u>CODICE DEL PRESIDIO</u>		
	SchedaSDO	<u>PROGRESSIVO DELLA SCHEDA SDO</u>		
			<u>DATA CHECK LIST</u>	
			<u>ORA INIZIO COMPILAZIONE CHECK LIST SIGN-IN 776/A</u>	
			Tipo operazione	
			clSi11 Conferma identità	Modulo 776/a SIGN-IN
			clSi12 Conferma sede intervento	
			clSi13 Conferma procedure	
			clSi14 Conferma consensi (anestesiologico/chirurgico/emocomponenti)	
	clSi2 Verifica della presenza e correttezza della marcatura del sito dell'intervento			
	clSi3 Controlli delle apparecchiature di anestesia completati			

Tracciato	Nodo di riferimento	Campo (campi chiave evidenziati in grassetto sottolineato)	
		cISi4 Verifica corretto funzionamento apparecchiature di sala operatoria	
		cISi5 Verifica se il paziente riferisce/presenta allergie	
		cISi6 Verifica se il paziente presenta difficoltà gestione vie aeree o rischio di aspirazione	
		cISi7 Verifica se il paziente presenta rischio perdite ematiche che necessita la richiesta di emocomponenti	
		cITo1 Equipe conosciuta: i nomi e le funzioni dei componenti dell'equipe sono noti a tutti i suoi membri e previsti nella nota operatoria	
		cITo2 Il chirurgo, anestesista e infermiere confermano identità, procedura, sito chirurgico e posizionamento	
		cITo3 Il chirurgo ha informato l'equipe sulla durata dell'intervento, rischi di perdite ematiche e altre criticità	
		cITo4 L'anestesista ha informato l'equipe sulle specificità del paziente, rischio ASA e altre criticità	Modulo 776/a TIME-OUT
		cITo5 L'infermiere ha comunicato all'equipe la verifica di sterilità, eventuali problemi con i dispositivi medici e altre criticità	
		cITo6 Verifica effettuazione e correttezza della profilassi antibiotica	
		cITo7 Visualizzazione immagini diagnostiche	
		cISo1 Conferma della procedura che è stata effettuata e registrata	
		cISo2 Verifica corretto conteggio garze, aghi e altro strumentario	
		cISo3 Conferma che il campione chirurgico con relativo contenitore e richiesta è stato correttamente etichettato secondo la procedura aziendale	
		cISo4 Verifica identificazione e segnalazione di problemi relativi a Dispositivi Medici	Modulo 776/a SIGN-OUT
		cISo5 Chirurgo, anestesista e infermiere hanno revisionato gli aspetti critici per la gestione dell'assistenza post-operatoria	
		cISo6 Verifica del piano per la profilassi del tromboembolismo post operatorio	
		ncSi111 Identità – problemi relativi al braccialetto	
		ncSi112 Identità - problemi relativi al barcode	Modulo 776/b SIGN-IN
		ncSi113 Identità - problemi relativi al numero nosologico	
		ncSi114 Identità - mancata presenza cartella/cartella non corrispondente	

Tracciato	Nodo di riferimento	Campo (campi chiave evidenziati in grassetto sottolineato)	
		ncSi12 Sede intervento - non viene confermata la sede	
		ncSi13 Procedura chirurgica - non viene confermata la procedura	
		ncSi141 Consenso - mancata firma del consenso chirurgico	
		ncSi142 Consenso - mancata firma del consenso anestesiológico	
		ncSi143 Consenso - mancata firma del consenso emocomponenti	
		ncSi21 Sito intervento - sito non marcato	
		ncSi22 Sito intervento - errata marcatura del sito	
		ncSi31 Apparecchiature anestesia - test non effettuati	
		ncSi32 Apparecchiature anestesia - non corretto posizionamento/funzionamento pulsiossimetro	
		ncSi4 Apparecchiature di sala operatoria - non corretto funzionamento	
		ncSi51 Rischi del paziente - mancata segnalazione allergia	
		ncSi52 Rischi del paziente - errata segnalazione allergia	
		ncSi6 Rischi del paziente - mancata segnalazione di difficoltà di gestione delle vie aeree/ valutazione incompleta	
		ncSi71 Rischi del paziente - mancata valutazione rischio emorragico	
		ncSi72 Rischi del paziente - mancata richiesta di emocomponenti/ mancanza di emocomponenti a disposizione	
		ncTo1 Composizione equipe - componenti equipe modificati rispetto alla nota operatoria	
		ncTo21 Programmazione - Variazione della procedura rispetto alla programmazione	
		ncTo22 Programmazione - Postura diversa rispetto a quanto previsto nella nota operatoria	
		ncTo51 Segnalazione criticità - Problemi di sterilità dispositivi medici/Strumentario	Modulo 776/b TIME-OUT
		ncTo52 Segnalazione criticità - Problemi di funzionalità dispositivi medici/Strumentario	
		NcTo61 Profilassi antibiotica - profilassi non prescritta	
		ncTo62 Profilassi antibiotica - profilassi non eseguita correttamente (rispetto della tempistica)	
		ncTo63 Profilassi antibiotica - problemi nella fornitura di farmaci	

Tracciato	Nodo di riferimento	Campo (campi chiave evidenziati in grassetto sottolineato)	
		ncTo7 Immagini diagnostiche - immagini non disponibili	
		ncSo21 Conteggio garze - non coincidente con conteggio pre-operatorio	Modulo 776/b SIGN-OUT
		ncSo22 Conteggio strumentario - non coincidente con conteggio pre-operatorio	
		ncSo31 Campione chirurgico - errata identificazione del campione	
		ncSo32 Campione chirurgico - errata preparazione del campione	
		ncSo4 Dispositivi medici - Riscontro di problemi relativi a dispositivi medici	
		ncSo61 Profilassi tromboembolismo - profilassi non prescritta / non registrata in cartella	
		ncSo62 Profilassi tromboembolismo – profilassi non eseguita	
		ncSo63 Profilassi tromboembolismo - problemi nella fornitura di presidi	
Tracciato	Nodo di riferimento	Campo (campi chiave evidenziati in grassetto sottolineato)	
		tcSi11 Conferma identità	Modulo TC/a SIGN-IN
		tcSi12 Conferma procedura	
		tcSi13 Conferma consensi (anestesiologico/chirurgico/emocomponenti)	
		tcSi2 Verifica se la donna riferisce/presenta allergie	
		tcSi3 Verifica se la donna presenta difficoltà gestione vie aeree	
		tcSi4 Verifica se la donna presenta rischio perdite ematiche che necessita la richiesta di emocomponenti	
		tcSi5 Verifica indicazione e complessità dell'intervento/procedura del taglio cesareo	
		tcSi6 Verifica dell'effettuazione dell'ecografia	
		tcSi7 Verifica delle apparecchiature/presidi di anestesia e sala operatoria	
		tcSi8 Verifica della corretta somministrazione della profilassi per rischio di aspirazione	
		tcSi9 Verifica della rimozione dei monili	
		tcSi10 Verifica dell'allestimento dell'isola neonatale e del carrello di rianimazione neonatale	
		tcSi011 Verifica dell'attivazione del team neonatologico	

Tracciato	Nodo di riferimento	Campo (campi chiave evidenziati in grassetto sottolineato)	
		tcTo1 Equipe conosciuta: i nomi e le funzioni dei componenti dell'equipe sono noti a tutti i suoi membri e previsti nella nota operatoria	Modulo TC/a TIME-OUT
		tcTo21 Chirurgo, anestesista e infermiere confermano l'identità della donna	
		tcTo22 Chirurgo, anestesista e infermiere confermano la procedura	
		tcTo23 Chirurgo, anestesista e infermiere confermano il corretto posizionamento	
		tcTo24 Chirurgo, anestesista e infermiere confermano il corretto posizionamento del catetere vescicale	
		tcTo3 Il chirurgo ha informato l'équipe relativamente a durata, rischio di perdite ematiche, necessità di procedure aggiuntive, ubicazione del sito placentare e altre criticità	
		tcTo4 L'anestesista ha informato l'équipe sulle specificità della donna, rischio ASA ed altre criticità	
		tcTo5 L'ostetrica/Infermiere ha comunicato all'équipe la verifica di sterilità (compresi i risultati degli indicatori), eventuali problemi con i dispositivi medici e altre criticità.	
		tcTo6 Verifica della corretta effettuazione della profilassi antibiotica	
		tcTo7 Verifica della presenza del team neonatologico	
		tcSo11 Conferma della procedura che è stata effettuata e registrata	Modulo TC/a SIGN-OUT
		tcSo12 Verifica corretto conteggio garze, aghi e altro strumentario	
		tcSo13 Verifica della corretta quantificazione e registrazione delle perdite ematiche	
		tcSo2 Verifica del campione chirurgico/placentare correttamente preparato ed etichettato	
		tcSo3 Verifica di problemi a Dispositivi Medici materni e neonatali	
		tcSo41 Verifica della corretta identificazione madre-neonato	
		tcSo42 Verifica della corretta esecuzione dell'emogasanalisi	
		tcSo51 Condivisione dei criteri di uscita dalla sala operatoria	
		tcSo52 Condivisione della gestione dell'assistenza post-operatoria e/o necessità di attivare MEOVS	
		tcSo53 Condivisione del piano per la profilassi antitromboembolica	
tcSo54 Condivisione del piano per la profilassi/trattamento EPP			

Tracciato	Nodo di riferimento	Campo (campi chiave evidenziati in grassetto sottolineato)	
		tcSo55 Condivisione del piano per il trattamento del dolore post-operatorio	
		tcncSi111 Identità – problemi relativi al braccialetto	Modulo TC/b SIGN-IN
		tcncSi112 Identità - problemi relativi al barcode	
		tcncSi113 Identità - problemi relativi al numero nosologico	
		tcncSi114 Identità - mancata presenza cartella/cartella non corrispondente	
		tcncSi12 Procedura chirurgica - non viene confermata la procedura	
		tcncSi131 Consenso - mancata firma del consenso chirurgico	
		tcncSi132 Consenso - mancata firma del consenso anestesiologicalo	
		tcncSi133 Consenso - mancata firma del consenso emocomponenti	
		tcncSi2 Rischi del paziente – mancata/errata segnalazione allergia	
		tcncSi3 Rischi del paziente - mancata segnalazione di difficoltà di gestione/valutazione incompleta delle vie aeree	
		tcncSi41 Rischi del paziente - mancata valutazione rischio emorragico	
		tcncSi42 Rischi del paziente - mancata richiesta di emocomponenti/ mancanza di emocomponenti a disposizione	
		tcncSi43 Assenza di accesso venoso adeguato	
		tcncSi5 Mancata valutazione indicazione e complessità intervento/procedura del taglio cesareo	
		tcncSi6 Ecografia non effettuata	
		tcncSi7 Test apparecchiature e controllo presidi di anestesia e sala operatoria non effettuati	
		tcncSi81 Profilassi non prescritta	
		tcncSi82 Profilassi non eseguita correttamente	
		tcncSi83 Profilassi – problemi nella fornitura di farmaci	
		tcncSi9 Presenza di monili	
		tcncSi101 Errato/mancato allestimento isola neonatale	
		tcncSi102 Carrello di rianimazione neonatale incompleto	
		tcncSi11 Mancata attivazione/errata comunicazione del team neonatologico (se previsto)	

Tracciato	Nodo di riferimento	Campo (campi chiave evidenziati in grassetto sottolineato)		
		tcncTo1 Composizione equipe - componenti equipe modificati rispetto alla nota operatoria	Modulo TC/b TIME-OUT	
		tcncTo21 Identità errata		
		tcncTo22 Variazione della procedura rispetto alla programmazione		
		tcncTo23 Posizionamento errato		
		tcncTo24 Errato/mancato posizionamento del catetere vescicale		
		tcncTo3 Criticità - Mancata informazione dei componenti dell'équipe		
		tcncTo4 Mancata condivisione delle specificità della donna, rischio ASA ed altre criticità		
		tcncTo51 Problemi di sterilità dispositivi medici/strumentario		
		tcncTo52 Problemi di funzionalità dispositivi medici/strumentario		
		TcncTo61 Profilassi antibiotica - profilassi non prescritta		
		tcncTo62 Profilassi antibiotica - profilassi non eseguita correttamente (rispetto della tempistica)		
		tcncTo63 Profilassi antibiotica - problemi nella fornitura di farmaci		
		tcncTo7 TC iniziato con neonatologo assente (se attivato)		
		tcncSo121 Conteggio garze - non coincidente con conteggio pre-operatorio		Modulo TC/b SIGN-OUT
		tcncSo122 Conteggio strumentario - non coincidente con conteggio pre-operatorio		
		tcncSo13 Errata quantificazione e registrazione della quantità della perdita ematica		
		tcncSo21 Campione chirurgico - errata identificazione del campione		
tcncSo22 Campione chirurgico - errata preparazione del campione				
tcncSo3 Dispositivi medici - Riconcontro di problemi relativi a dispositivi medici				
tcncSo41 Errata/mancata identificazione madre-neonato				
tcncSo42 Emogasanalisi non effettuata quando indicata				
tcncSo52 Mancata prescrizione/pianificazione del monitoraggio quando indicato				
tcncSo53 Profilassi tromboembolismo non prescritta/registrata correttamente				
tcncSo54 Profilassi/trattamento EPP non prescritta/registrata correttamente				

Tracciato	Nodo di riferimento	Campo (campi chiave evidenziati in grassetto sottolineato)	
		tcncSo55 Trattamento del dolore post-operatorio non prescritto/registrato correttamente in cartella	
TRACCIATO " B "	procedure	<u>IDENTIFICATIVO DELLA PROCEDURA</u>	
		Codice procedura/ intervento	
		Data procedura/intervento	
		Ora procedura/intervento	

5.1.1. FILE1 - Diagrammi XSD

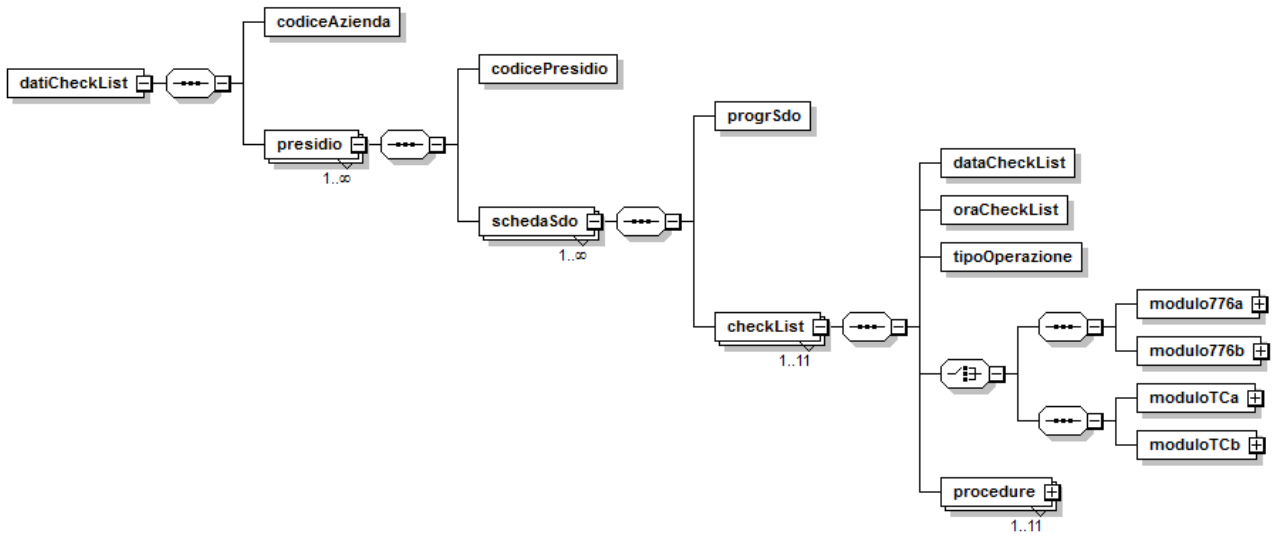


Fig. 1 CheckList

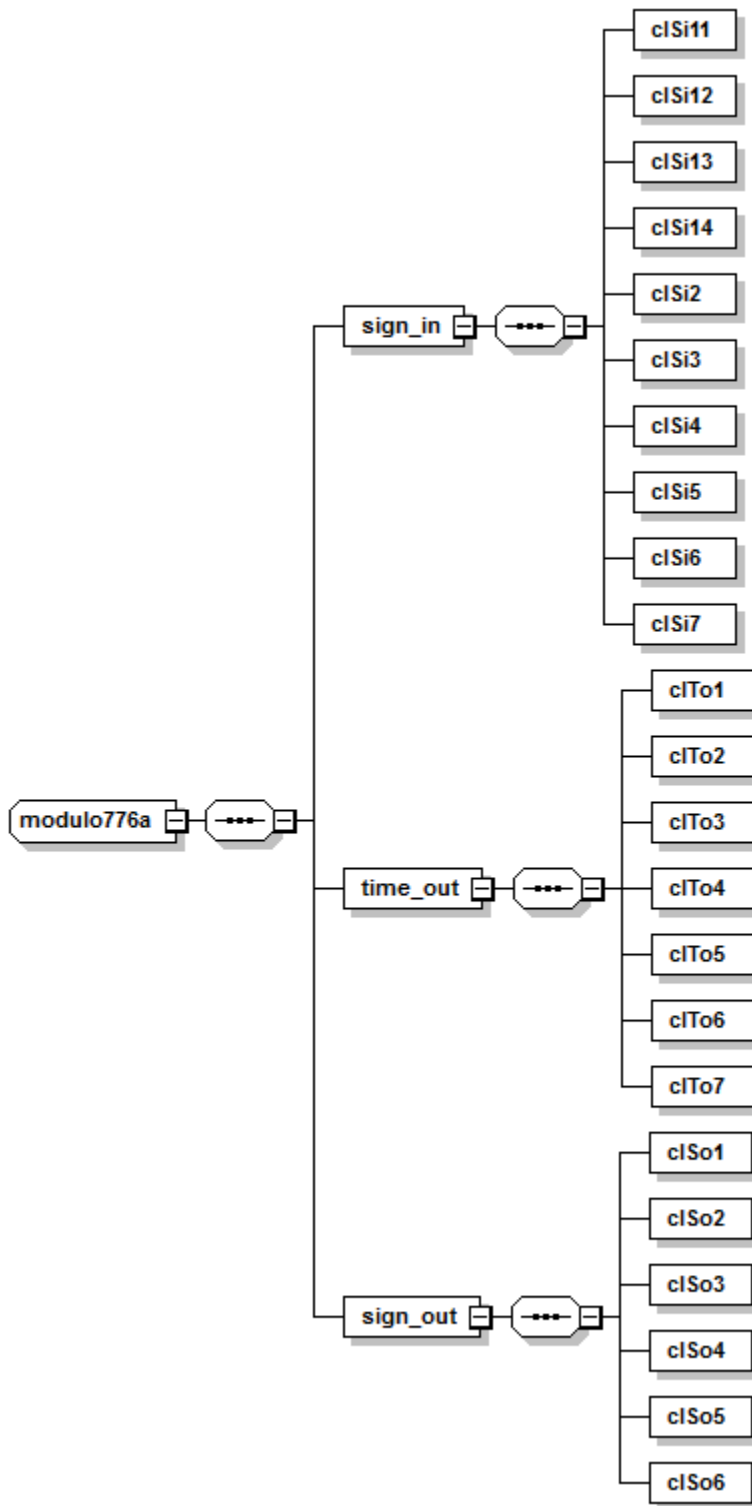


Fig. 2 - Modulo 776a

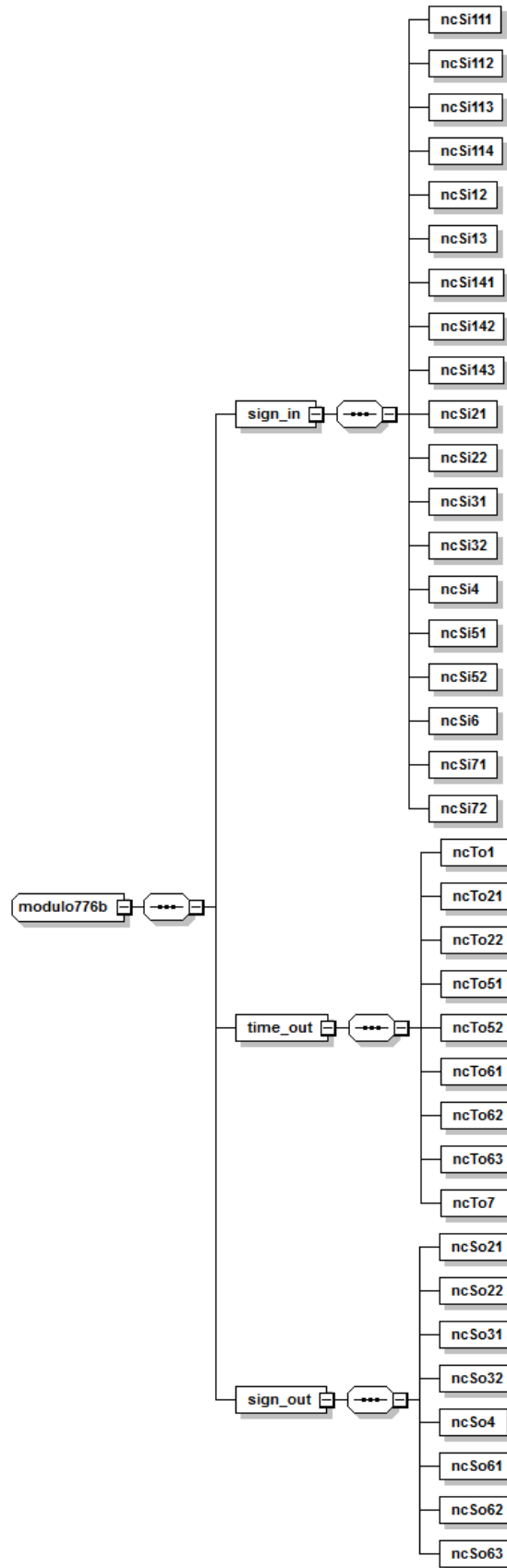


Fig. 3 Modulo 776b

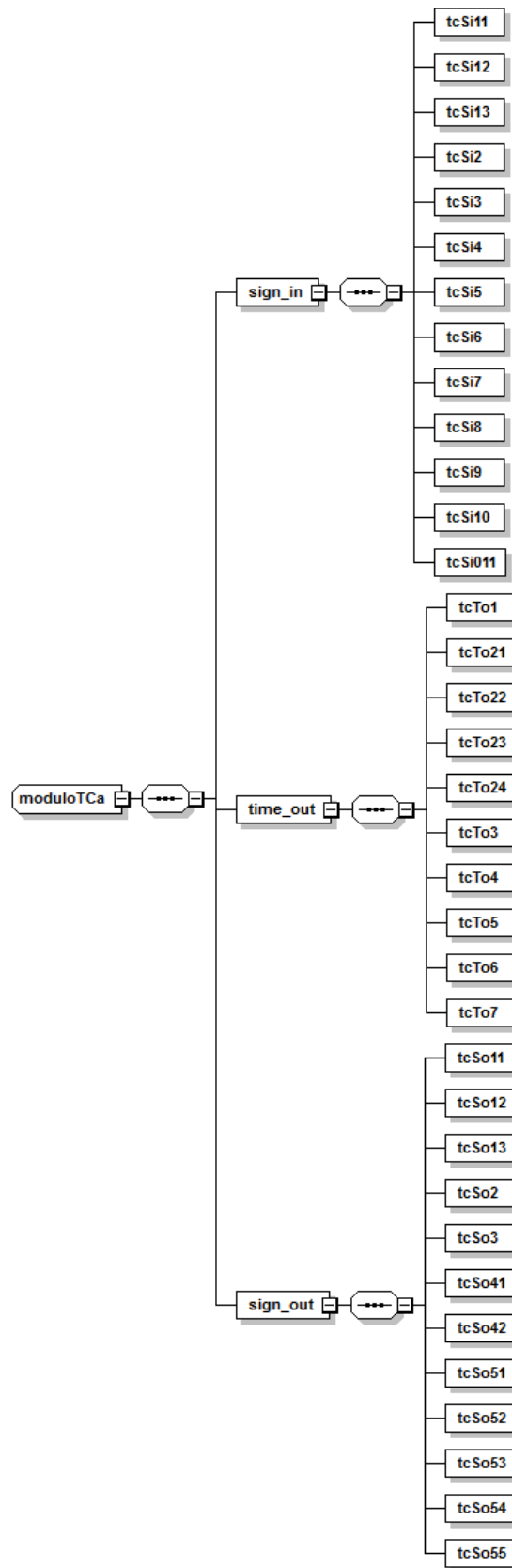


Fig. 4 - Modulo TCa

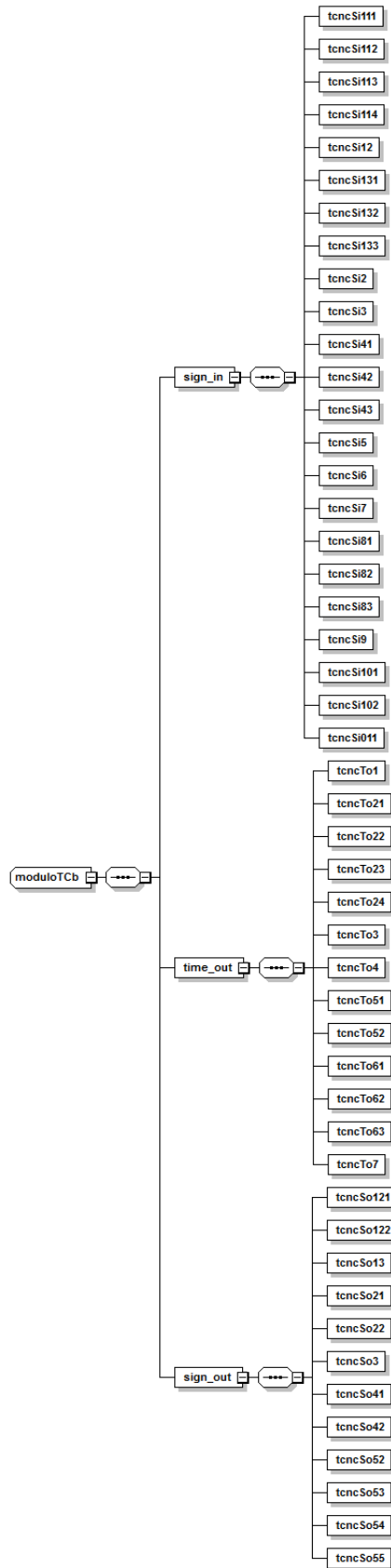


Fig. 5 Modulo TCb

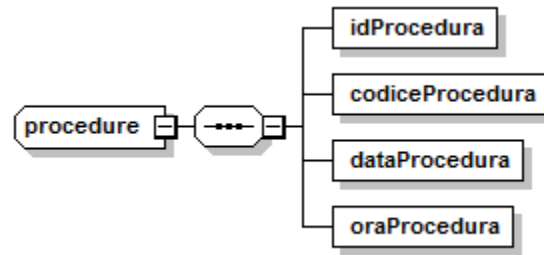


Fig. 6 Procedure

5.1.2. FILE1 - Definizione campi

Progressivo campo	Nodo di riferimento	Nome campo	Descrizione	Tipo	Lunghezza	Informazioni sul dominio e Controlli
A001	datiCheckList	codiceAzienda	Codice dell'Azienda USL nel cui territorio è ubicata la struttura oppure Codice dell'Azienda Ospedaliera	AN	3	<p align="center"><u>CAMPO CHIAVE</u></p> <p>OBBLIGATORIETÀ: Dato obbligatorio (E). FORMATO: NNN DOMINIO: Codice a 3 cifre secondo quanto indicato dalla circolare regionale n° 36 Anno 1994 e successive modifiche (E). I valori sono consultabili attraverso il seguente link: https://siseps.regione.emilia-romagna.it/AnagrafeServiziSanitaWs/services/decodifiche/aziende?dt_riferimento=01-01-annoriferimento (per esempio anno riferimento=2017)</p> <p>ALTRI CONTROLLI: - Deve essere congruente con il codice azienda dell'utente che ha inviato i file (E).</p>
	datiCheckList	presidio	Nodo presidio			
A002	presidio	codicePresidio	Codice di identificazione del presidio	AN	6	<p align="center"><u>CAMPO CHIAVE</u></p> <p>OBBLIGATORIETÀ: Dato obbligatorio (E). FORMATO: NNNNNN DOMINIO: Codice previsto nel modello ministeriale HSP11 (DM 5/12/2006 e succ.) e presente nell'anagrafe regionale delle strutture (E).</p>
	presidio	schedaSdo	Nodo schedaSdo			
A003	schedaSdo	progrSdo	Il numero progressivo della scheda corrisponde al numero identificativo della cartella clinica	AN	8	<p align="center"><u>CAMPO CHIAVE</u></p> <p>OBBLIGATORIETÀ: Dato obbligatorio (E). FORMATO: NNNNNNNN DOMINIO:</p>

Progressivo campo	Nodo di riferimento	Nome campo	Descrizione	Tipo	Lunghezza	Informazioni sul dominio e Controlli
						Le prime 2 cifre identificano l'anno di ammissione, le altre 6 corrispondono alla numerazione progressiva all'interno dell'anno (E). ALTRI CONTROLLI: - La chiave SDO (Azienda, Presidio, progressivo SDO) deve esistere in banca dati regionale SDO nell'anno di riferimento o successivo (E)
	schedaSdo	checkList	Nodo checkList			
A004	checkList	dataCheckList	Data check list	DT	10	<p style="text-align: right;"><u>CAMPO CHIAVE</u></p> OBBLIGATORIETÀ: Dato obbligatorio (E). FORMATO: AAAA-MM-GG DOMINIO: Valori ammessi: ALTRI CONTROLLI: - Deve essere interna al ricovero SDO (E) - Non può essere posteriore alla data intervento (E). - Deve essere congruente con l'invio di competenza (E). (Vedi il paragrafo <hr/> <p style="text-align: right;">7.2 Scadenze Calendario degli invii)</p>
A005	checkList	oraCheckList	Ora di inizio compilazione check list	ORA	5	<p style="text-align: right;"><u>CAMPO CHIAVE</u></p> OBBLIGATORIETÀ: Dato obbligatorio (E). FORMATO: OO:MM DOMINIO: Valori ammessi (E): OO compreso tra 00 e 23 MM compreso tra 00 e 59 ALTRI CONTROLLI: - Deve essere antecedente all'ora di inizio intervento (E)

Progressivo campo	Nodo di riferimento	Nome campo	Descrizione	Tipo	Lunghezza	Informazioni sul dominio e Controlli
						- Se non c'è segnalazione 0073 allora deve essere antecedente all'ora di inizio intervento della sdo
A006	checkList	tipoOperazione	Tipo operazione	AN	1	<p>OBBLIGATORIETÀ: Dato obbligatorio (E). FORMATO: A DOMINIO: Valori ammessi (E): I = Inserimento V = Variazione C = Cancellazione</p> <p>I valori sono consultabili attraverso il seguente link: https://siseps.regione.emilia-romagna.it/AnagrafeServiziSanitaWs/services/decodifiche/decodifiche_flusso/?CODICE_FLUSSO=SSCL&CODICE_TIPO=TIPOOPERAZIONE</p> <p>ALTRI CONTROLLI: - Se valorizzato il codice 'I'(Inserimento) la scheda non deve essere presente nella banca dati regionale (E). - Valorizzare il codice 'I' (Inserimento) al primo invio (E). - Se valorizzato il codice 'V'(Variazione) oppure 'C' (Cancellazione) la scheda deve essere presente nella banca dati regionale (E). (Vedi il paragrafo 7.2 Scadenze Calendario degli invii)</p>
	<i>checkList</i>	<i>modulo776a</i>	<i>Nodo modulo776a</i>			<i>Modulo in alternativa al Modulo TCa</i>
	<i>modulo776a</i>	<i>Sign_in</i>	<i>Nodo sign_in</i>			
A007	sign_in	clSi11	Conferma identità	AN	1	<p>OBBLIGATORIETÀ: Dato obbligatorio (E). FORMATO: A DOMINIO: Valori ammessi (E):</p>

Progressivo campo	Nodo di riferimento	Nome campo	Descrizione	Tipo	Lunghezza	Informazioni sul dominio e Controlli
						0 = non selezionato 1 = selezionato
A008	sign_in	clSi12	Conferma sede intervento	AN	1	OBBLIGATORIETÀ: Dato obbligatorio (E). FORMATO: A DOMINIO: Valori ammessi (E): 0 = non selezionato 1 = selezionato
A009	sign_in	clSi13	Conferma procedura	AN	1	OBBLIGATORIETÀ: Dato obbligatorio (E). FORMATO: A DOMINIO: Valori ammessi (E): 0 = non selezionato 1 = selezionato
A010	sign_in	clSi14	Conferma consensi (anestesiologico, chirurgico, emocomponenti)	AN	1	OBBLIGATORIETÀ: Dato obbligatorio (E). FORMATO: A DOMINIO: Valori ammessi (E): 0 = non selezionato 1 = selezionato
A011	sign_in	clSi2	Verifica della presenza e correttezza della marcatura del sito dell'intervento	AN	1	OBBLIGATORIETÀ: Dato obbligatorio (E). FORMATO: A DOMINIO: Valori ammessi (E): 0 = non selezionato 1 = selezionato

Progressivo campo	Nodo di riferimento	Nome campo	Descrizione	Tipo	Lunghezza	Informazioni sul dominio e Controlli
						9 = non applicabile
A012	sign_in	clSi3	Controlli delle apparecchiature di anestesia completati	AN	1	OBBLIGATORIETÀ: Dato obbligatorio (E). FORMATO: A DOMINIO: Valori ammessi (E): 0 = non selezionato 1 = selezionato
A013	sign_in	clSi4	Verifica corretto funzionamento apparecchiature di sala operatoria	AN	1	OBBLIGATORIETÀ: Dato obbligatorio (E). FORMATO: A DOMINIO: Valori ammessi (E): 0 = non selezionato 1 = selezionato
A014	sign_in	clSi5	Verifica se il paziente riferisce/presenta allergie	AN	1	OBBLIGATORIETÀ: Dato obbligatorio (E). FORMATO: A DOMINIO: Valori ammessi (E): 0 = non selezionato 1 = si, riferisce allergie 2 = no, non riferisce allergie I valori sono consultabili attraverso il seguente link: https://siseps.regione.emilia-romagna.it/AnagrafeServiziSanitaWs/services/decodifiche/decodifiche_flusso/?CODICE_FLUSSO=SSCL&CODICE_TIPO=CLS15
A015	sign_in	clSi6	Verifica se il paziente presenta difficoltà di gestione delle vie	AN	1	OBBLIGATORIETÀ: Dato obbligatorio (E). FORMATO: A

Progressivo campo	Nodo di riferimento	Nome campo	Descrizione	Tipo	Lunghezza	Informazioni sul dominio e Controlli
			aeree o rischio di aspirazione			<p>DOMINIO: Valori ammessi (E): 0 = non selezionato 1 = si, presenta difficoltà di gestione delle vie aeree e vi è strumentazione/assistenza disponibile 2 = no, non presenta difficoltà gestione delle vie aeree</p> <p>I valori sono consultabili attraverso il seguente link: https://siseps.regione.emilia-romagna.it/AnagrafeServiziSanitaWs/services/decodifiche/decodifiche_flusso/?CODICE_FLUSSO=SSCL&CODICE_TIPO=CLSI6</p>
A016	sign_in	clSi7	Verifica se il paziente presenta rischio perdite ematiche che necessita la richiesta di emocomponenti	AN	1	<p>OBBLIGATORIETÀ: Dato obbligatorio (E). FORMATO: A DOMINIO: Valori ammessi (E): 0 = non selezionato 1 = si, presenta rischio di perdite ematiche e vi è accesso venoso adeguato ed emocomponenti richiesti e disponibili 2 = no, non presenta rischio di perdite ematiche</p> <p>I valori sono consultabili attraverso il seguente link: https://siseps.regione.emilia-romagna.it/AnagrafeServiziSanitaWs/services/decodifiche/decodifiche_flusso/?CODICE_FLUSSO=SSCL&CODICE_TIPO=CLSI7</p>
	<i>modulo776a</i>	<i>time_out</i>	<i>Nodo time_out</i>			
A017	time_out	clTo1	Equipe conosciuta:	AN	1	<p>OBBLIGATORIETÀ: Dato obbligatorio (E). FORMATO: A</p>

Progressivo campo	Nodo di riferimento	Nome campo	Descrizione	Tipo	Lunghezza	Informazioni sul dominio e Controlli
			I nomi e le funzioni dei componenti dell'equipe sono noti a tutti i suoi membri e previsti nella nota operatoria			DOMINIO: Valori ammessi (E): 0 = non selezionato 1 = selezionato
A018	time_out	cITo2	Il chirurgo, anestesista e infermiere confermano: identità del paziente, procedura, sito chirurgico e posizionamento	AN	1	OBBLIGATORIETÀ: Dato obbligatorio (E). FORMATO: A DOMINIO: Valori ammessi (E): 0 = non selezionato 1 = selezionato
A019	time_out	cITo3	Il chirurgo ha informato l'equipe sulla durata prevista per l'intervento, rischi di perdite ematiche ed altre criticità	AN	1	OBBLIGATORIETÀ: Dato obbligatorio (E). FORMATO: A DOMINIO: Valori ammessi (E): 0 = non selezionato 1 = selezionato
A020	time_out	cITo4	L'anestesista ha informato l'equipe sulle specificità del paziente, rischio ASA ed altre criticità	AN	1	OBBLIGATORIETÀ: Dato obbligatorio (E). FORMATO: A DOMINIO: Valori ammessi (E): 0 = non selezionato 1 = selezionato 9 = non applicabile
A021	time_out	cITo5	L'infermiere ha comunicato all'equipe la verifica	AN	1	OBBLIGATORIETÀ: Dato obbligatorio (E). FORMATO: A

Progressivo campo	Nodo di riferimento	Nome campo	Descrizione	Tipo	Lunghezza	Informazioni sul dominio e Controlli
			di sterilità (compresi i risultati degli indicatori), eventuali problemi con i dispositivi medici e altre criticità			DOMINIO: Valori ammessi (E): 0 = non selezionato 1 = selezionato
A022	time_out	clTo6	Verifica effettuazione e correttezza della profilassi antibiotica	AN	1	OBBLIGATORIETÀ: Dato obbligatorio (E). FORMATO: A DOMINIO: Valori ammessi (E): 0 = non selezionato 1 = selezionato 9 = non applicabile
A023	time_out	clTo7	Visualizzazione immagini diagnostiche	AN	1	OBBLIGATORIETÀ: Dato obbligatorio (E). FORMATO: A DOMINIO: Valori ammessi (E): 0 = non selezionato 1 = selezionato 9 = non applicabile
	modulo776a	sign_out	Nodo sign_out			
A024	sign_out	clSo1	Conferma della procedura che è stata effettuata e registrata	AN	1	OBBLIGATORIETÀ: Dato obbligatorio (E). FORMATO: A DOMINIO: Valori ammessi (E): 0 = non selezionato 1 = selezionato

Progressivo campo	Nodo di riferimento	Nome campo	Descrizione	Tipo	Lunghezza	Informazioni sul dominio e Controlli
A025	sign_out	clSo2	Verifica corretto conteggio garze, aghi e altro strumentario	AN	1	OBBLIGATORIETÀ: Dato obbligatorio (E). FORMATO: A DOMINIO: Valori ammessi (E): 0 = non selezionato 1 = selezionato
A026	sign_out	clSo3	Conferma che il campione chirurgico con relativo contenitore e richiesta è stato correttamente etichettato secondo la procedura aziendale	AN	1	OBBLIGATORIETÀ: Dato obbligatorio (E). FORMATO: A DOMINIO: Valori ammessi (E): 0 = non selezionato 1 = selezionato 9 = non applicabile
A027	sign_out	clSo4	Verifica identificazione e segnalazione di problemi relativi a Dispositivi Medici	AN	1	OBBLIGATORIETÀ: Dato obbligatorio (E). FORMATO: A DOMINIO: Valori ammessi (E): 0 = non selezionato 1 = selezionato
A028	sign_out	clSo5	Il chirurgo, anestesista e infermiere hanno revisionato gli aspetti critici per la gestione dell'assistenza post-operatoria	AN	1	OBBLIGATORIETÀ: Dato obbligatorio (E). FORMATO: A DOMINIO: Valori ammessi (E): 0 = non selezionato 1 = selezionato

Progressivo campo	Nodo di riferimento	Nome campo	Descrizione	Tipo	Lunghezza	Informazioni sul dominio e Controlli
A029	sign_out	clSo6	Verifica del piano per la profilassi del tromboembolismo post operatorio	AN	1	OBBLIGATORIETÀ: Dato obbligatorio (E). FORMATO: A DOMINIO: Valori ammessi (E): 0 = non selezionato 1 = selezionato 9 = non applicabile
	<i>checkList</i>	<i>modulo776b</i>	<i>Nodo modulo776b</i>			Modulo in alternativa al TCb
	<i>modulo776b</i>	<i>sign_in</i>	<i>Nodo sign_in</i>			
A030	sign_in	ncSi111	Identità- problemi relativi al braccialetto	AN	1	OBBLIGATORIETÀ: Dato obbligatorio (E). FORMATO: A DOMINIO: Valori ammessi (E): 0 = non selezionato 1 = selezionato ALTRI CONTROLLI: - Se vale '1' il campo clSi1 deve essere diverso da '0' (W).
A031	sign_in	ncSi112	Identità- problemi relativi al barcode	AN	1	OBBLIGATORIETÀ: Dato obbligatorio (E). FORMATO: A DOMINIO: Valori ammessi (E): 0 = non selezionato 1 = selezionato ALTRI CONTROLLI: - Se vale '1' il campo clSi1 deve essere diverso da '0' (W).

Progressivo campo	Nodo di riferimento	Nome campo	Descrizione	Tipo	Lunghezza	Informazioni sul dominio e Controlli
A032	sign_in	ncSi113	Identità problemi relativi al numero nosologico	AN	1	<p>OBBLIGATORIETÀ: Dato obbligatorio (E).</p> <p>FORMATO: A</p> <p>DOMINIO: Valori ammessi (E): 0 = non selezionato 1 = selezionato</p> <p>ALTRI CONTROLLI: - Se vale '1' il campo clSi1 deve essere diverso da '0' (W).</p>
A033	sign_in	ncSi114	Identità- mancata presenza cartella/cartella non corrispondente	AN	1	<p>OBBLIGATORIETÀ: Dato obbligatorio (E).</p> <p>FORMATO: A</p> <p>DOMINIO: Valori ammessi (E): 0 = non selezionato 1 = selezionato</p> <p>ALTRI CONTROLLI: - Se vale '1' il campo clSi1 deve essere diverso da '0' (W).</p>
A034	sign_in	ncSi12	Sede intervento - non viene confermata la sede	AN	1	<p>OBBLIGATORIETÀ: Dato obbligatorio (E).</p> <p>FORMATO: A</p> <p>DOMINIO: Valori ammessi (E): 0 = non selezionato 1 = selezionato</p> <p>ALTRI CONTROLLI: - Se vale '1' il campo clSi12 deve essere diverso da '0' (W).</p>

Progressivo campo	Nodo di riferimento	Nome campo	Descrizione	Tipo	Lunghezza	Informazioni sul dominio e Controlli
A035	sign_in	ncSi13	Procedura chirurgica - non viene confermata la procedura	AN	1	<p>OBBLIGATORIETÀ: Dato obbligatorio (E).</p> <p>FORMATO: A</p> <p>DOMINIO: Valori ammessi (E): 0 = non selezionato 1 = selezionato</p> <p>ALTRI CONTROLLI: - Se vale '1' il campo clSi13 deve essere diverso da '0' (W).</p>
A036	sign_in	ncSi141	Consenso Mancata firma del consenso chirurgico	AN	1	<p>OBBLIGATORIETÀ: Dato obbligatorio (E).</p> <p>FORMATO: A</p> <p>DOMINIO: Valori ammessi (E): 0 = non selezionato 1 = selezionato</p> <p>ALTRI CONTROLLI: - Se vale '1' il campo clSi14 deve essere diverso da '0' (W).</p>
A037	sign_in	ncSi142	Consenso Mancata firma del consenso anestesiologicalo	AN	1	<p>OBBLIGATORIETÀ: Dato obbligatorio (E).</p> <p>FORMATO: A</p> <p>DOMINIO: Valori ammessi (E): 0 = non selezionato 1 = selezionato</p> <p>ALTRI CONTROLLI: - Se vale '1' il campo clSi14 deve essere diverso da '0' (W).</p>

Progressivo campo	Nodo di riferimento	Nome campo	Descrizione	Tipo	Lunghezza	Informazioni sul dominio e Controlli
A038	sign_in	ncSi143	Consenso Mancata firma del consenso emocomponenti	AN	1	<p>OBBLIGATORIETÀ: Dato obbligatorio (E).</p> <p>FORMATO: A</p> <p>DOMINIO: Valori ammessi (E): 0 = non selezionato 1 = selezionato</p> <p>ALTRI CONTROLLI: - Se vale '1' il campo clSi14 deve essere diverso da '0' (W).</p>
A039	sign_in	ncSi21	Sito intervento Sito non marcato	AN	1	<p>OBBLIGATORIETÀ: Dato obbligatorio (E).</p> <p>FORMATO: A</p> <p>DOMINIO: Valori ammessi (E): 0 = non selezionato 1 = selezionato</p> <p>ALTRI CONTROLLI: - Se vale '1' il campo clSi2 deve essere diverso da '0' (W).</p>
A040	sign_in	ncSi22	Sito intervento Errata marcatura del sito	AN	1	<p>OBBLIGATORIETÀ: Dato obbligatorio (E).</p> <p>FORMATO: A</p> <p>DOMINIO: Valori ammessi (E): 0 = non selezionato 1 = selezionato</p> <p>ALTRI CONTROLLI: - Se vale '1' il campo clSi2 deve essere uguale a '1' (W).</p>

Progressivo campo	Nodo di riferimento	Nome campo	Descrizione	Tipo	Lunghezza	Informazioni sul dominio e Controlli
A041	sign_in	ncSi31	Apparecchiature anestesia - test non effettuati	AN	1	<p>OBBLIGATORIETÀ: Dato obbligatorio (E).</p> <p>FORMATO: A</p> <p>DOMINIO: Valori ammessi (E): 0 = non selezionato 1 = selezionato</p> <p>ALTRI CONTROLLI: - Se vale '1' il campo clSi3 deve essere diverso da '0' (W).</p>
A042	sign_in	ncSi32	Apparecchiature anestesia - non corretto posizionamento/funzionamento del pulsiossimetro	AN	1	<p>OBBLIGATORIETÀ: Dato obbligatorio (E).</p> <p>FORMATO: A</p> <p>DOMINIO: Valori ammessi (E): 0 = non selezionato 1 = selezionato</p> <p>ALTRI CONTROLLI: - Se vale '1' il campo clSi3 deve essere diverso da '0' (W).</p>
A043	sign_in	ncSi4	Apparecchiature di sala operatoria - non corretto funzionamento	AN	1	<p>OBBLIGATORIETÀ: Dato obbligatorio (E).</p> <p>FORMATO: A</p> <p>DOMINIO: Valori ammessi (E): 0 = non selezionato 1 = selezionato</p> <p>ALTRI CONTROLLI: - Se vale '1' il campo clSi4 deve essere diverso da '0' (W).</p>

Progressivo campo	Nodo di riferimento	Nome campo	Descrizione	Tipo	Lunghezza	Informazioni sul dominio e Controlli
A044	sign_in	ncSi51	Rischi del paziente - mancata segnalazione allergia	AN	1	<p>OBBLIGATORIETÀ: Dato obbligatorio (E).</p> <p>FORMATO: A</p> <p>DOMINIO: Valori ammessi (E): 0 = non selezionato 1 = selezionato</p> <p>ALTRI CONTROLLI: - Se vale '1' il campo clSi5 deve essere uguale a '1' (W).</p>
A045	sign_in	ncSi52	Rischi del paziente - errata segnalazione allergia	AN	1	<p>OBBLIGATORIETÀ: Dato obbligatorio (E).</p> <p>FORMATO: A</p> <p>DOMINIO: Valori ammessi (E): 0 = non selezionato 1 = selezionato</p> <p>ALTRI CONTROLLI: - Se vale '1' il campo clSi5 deve essere diversa da '0' (W).</p>
A046	sign_in	ncSi6	Rischi del paziente - mancata segnalazione di difficoltà di gestione delle vie aeree/valutazione incompleta	AN	1	<p>OBBLIGATORIETÀ: Dato obbligatorio (E).</p> <p>FORMATO: A</p> <p>DOMINIO: Valori ammessi (E): 0 = non selezionato 1 = selezionato</p> <p>ALTRI CONTROLLI: - Se vale '1' il campo clSi6 deve essere diverso da '0' (W).</p>

Progressivo campo	Nodo di riferimento	Nome campo	Descrizione	Tipo	Lunghezza	Informazioni sul dominio e Controlli
A047	sign_in	ncSi71	Rischi del paziente - mancata valutazione rischio emorragico	AN	1	<p>OBBLIGATORIETÀ: Dato obbligatorio (E).</p> <p>FORMATO: A</p> <p>DOMINIO: Valori ammessi (E): 0 = non selezionato 1 = selezionato</p> <p>ALTRI CONTROLLI: - Se vale '1' il campo clSi7 deve essere diverso da '0' (W).</p>
A048	sign_in	ncSi72	Rischi del paziente - mancata richiesta di emocomponenti/ mancanza di emocomponenti a disposizione	AN	1	<p>OBBLIGATORIETÀ: Dato obbligatorio (E).</p> <p>FORMATO: A</p> <p>DOMINIO: Valori ammessi (E): 0 = non selezionato 1 = selezionato</p> <p>ALTRI CONTROLLI: - Se vale '1' il campo clSi7 deve essere uguale a '1' (W).</p>
	modulo776b	time_out	Nodo time_out			
A049	time_out	ncTo1	Composizione equipe - Componenti dell'equipe modificata rispetto alla nota operatoria	AN	1	<p>OBBLIGATORIETÀ: Dato obbligatorio (E).</p> <p>FORMATO: A</p> <p>DOMINIO: Valori ammessi (E): 0 = non selezionato 1 = selezionato</p> <p>ALTRI CONTROLLI:</p>

Progressivo campo	Nodo di riferimento	Nome campo	Descrizione	Tipo	Lunghezza	Informazioni sul dominio e Controlli
						- Se vale '1' il campo cTo1 deve essere diverso da '0' (W).
A050	time_out	ncTo21	Programmazione - Variazione della procedura rispetto alla programmazione	AN	1	OBBLIGATORIETÀ: Dato obbligatorio (E). FORMATO: A DOMINIO: Valori ammessi (E): 0 = non selezionato 1 = selezionato ALTRI CONTROLLI: - Se vale '1' il campo cTo2 deve essere diverso da '0' (W).
A051	time_out	ncTo22	Programmazione - Postura diversa rispetto a quanto previsto nella nota operatoria	AN	1	OBBLIGATORIETÀ: Dato obbligatorio (E). FORMATO: A DOMINIO: Valori ammessi (E): 0 = non selezionato 1 = selezionato ALTRI CONTROLLI: - Se vale '1' il campo cTo2 deve essere diverso da '0' (W).
A052	time_out	ncTo51	Segnalazione criticità - Problemi di sterilità Dispositivi Medici/Strumentario	AN	1	OBBLIGATORIETÀ: Dato obbligatorio (E). FORMATO: A DOMINIO: Valori ammessi (E): 0 = non selezionato 1 = selezionato

Progressivo campo	Nodo di riferimento	Nome campo	Descrizione	Tipo	Lunghezza	Informazioni sul dominio e Controlli
						ALTRI CONTROLLI: - Se vale '1' il campo ciTo5 deve essere diverso da '0' (W).
A053	time_out	ncTo52	Segnalazione criticità - Problemi di funzionalità Dispositivi Medici /Strumentario	AN	1	OBBLIGATORIETÀ: Dato obbligatorio (E). FORMATO: A DOMINIO: Valori ammessi (E): 0 = non selezionato 1 = selezionato ALTRI CONTROLLI: - Se vale '1' il campo ciTo5 deve essere diverso da '0' (W).
A054	time_out	ncTo61	Profilassi antibiotica profilassi non prescritta	AN	1	OBBLIGATORIETÀ: Dato obbligatorio (E). FORMATO: A DOMINIO: Valori ammessi (E): 0 = non selezionato 1 = selezionato ALTRI CONTROLLI: - Se vale '1' il campo ciTo6 deve essere uguale a '1' (W).
A055	time_out	ncTo62	Profilassi antibiotica profilassi non eseguita correttamente rispetto alla tempistica	AN	1	OBBLIGATORIETÀ: Dato obbligatorio (E). FORMATO: A DOMINIO: Valori ammessi (E): 0 = non selezionato 1 = selezionato

Progressivo campo	Nodo di riferimento	Nome campo	Descrizione	Tipo	Lunghezza	Informazioni sul dominio e Controlli
						ALTRI CONTROLLI: - Se vale '1' il campo cITo6 deve essere uguale a '1' (W).
A056	time_out	ncTo63	Profilassi antibiotica problemi nella fornitura di farmaci	AN	1	OBBLIGATORIETÀ: Dato obbligatorio (E). FORMATO: A DOMINIO: Valori ammessi (E): 0 = non selezionato 1 = selezionato ALTRI CONTROLLI: - Se vale '1' il campo cITo6 deve essere uguale a '1' (W).
A057	time_out	ncTo7	Immagini diagnostiche - immagini non disponibili	AN	1	OBBLIGATORIETÀ: Dato obbligatorio (E). FORMATO: A DOMINIO: Valori ammessi (E): 0 = non selezionato 1 = selezionato ALTRI CONTROLLI: - Se vale '1' il campo cITo7 deve essere uguale a '1' (W).
	modulo776b	sign_out	Nodo sign_out			
A058	sign_out	ncSo21	Conteggio garze - non coincidente con conteggio pre-operatorio	AN	1	OBBLIGATORIETÀ: Dato obbligatorio (E). FORMATO: A DOMINIO: Valori ammessi (E): 0 = non selezionato 1 = selezionato

Progressivo campo	Nodo di riferimento	Nome campo	Descrizione	Tipo	Lunghezza	Informazioni sul dominio e Controlli
						ALTRI CONTROLLI: - Se vale '1' il campo clSo2 deve essere diverso da '0' (W).
A059	sign_out	ncSo22	Conteggio strumentario - non coincidente con conteggio pre-operatorio	AN	1	OBBLIGATORIETÀ: Dato obbligatorio (E). FORMATO: A DOMINIO: Valori ammessi (E): 0 = non selezionato 1 = selezionato ALTRI CONTROLLI: - Se vale '1' il campo clSo2 deve essere diverso da '0' (W).
A060	sign_out	ncSo31	Campione chirurgico - errata identificazione del campione	AN	1	OBBLIGATORIETÀ: Dato obbligatorio (E). FORMATO: A DOMINIO: Valori ammessi (E): 0 = non selezionato 1 = selezionato ALTRI CONTROLLI: - Se vale '1' il campo clSo3 deve essere uguale a '1' (W).
A061	sign_out	ncSo32	Campione chirurgico - errata preparazione del campione	AN	1	OBBLIGATORIETÀ: Dato obbligatorio (E). FORMATO: A DOMINIO: Valori ammessi (E): 0 = non selezionato 1 = selezionato

Progressivo campo	Nodo di riferimento	Nome campo	Descrizione	Tipo	Lunghezza	Informazioni sul dominio e Controlli
						ALTRI CONTROLLI: - Se vale '1' il campo ciSo3 deve essere uguale a '1' (W).
A062	sign_out	ncSo4	Dispositivi medici - Riscontro di problemi relativi a dispositivi medici	AN	1	OBBLIGATORIETÀ: Dato obbligatorio (E). FORMATO: A DOMINIO: Valori ammessi (E): 0 = non selezionato 1 = selezionato ALTRI CONTROLLI: - Se vale '1' il campo ciSo4 deve essere diverso da '0' (W).
A063	sign_out	ncSo61	Profilassi tromboembolismo -- profilassi non prescritta / non registrata in cartella	AN	1	OBBLIGATORIETÀ: Dato obbligatorio (E). FORMATO: A DOMINIO: Valori ammessi (E): 0 = non selezionato 1 = selezionato ALTRI CONTROLLI: - Se vale '1' il campo ciSo6 deve essere uguale a '1' (W).
A064	sign_out	ncSo62	Profilassi tromboembolismo - profilassi non eseguita	AN	1	OBBLIGATORIETÀ: Dato obbligatorio (E). FORMATO: A DOMINIO: Valori ammessi (E): 0 = non selezionato 1 = selezionato

Progressivo campo	Nodo di riferimento	Nome campo	Descrizione	Tipo	Lunghezza	Informazioni sul dominio e Controlli
						ALTRI CONTROLLI: - Se vale '1' il campo ciSo6 deve essere uguale a '1' (W).
A065	sign_out	ncSo63	Profilassi tromboembolismo - problemi nella fornitura di presidi	AN	1	OBBLIGATORIETÀ: Dato obbligatorio (E). FORMATO: A DOMINIO: Valori ammessi (E): 0 = non selezionato 1 = selezionato ALTRI CONTROLLI: - Se vale '1' il campo ciSo6 deve essere uguale a '1' (W).
	<i>checkList</i>	<i>moduloTCa</i>	<i>Nodo moduloTCa</i>			Modulo in alternativa al 776a
	<i>moduloTCa</i>	<i>Sign_in</i>	<i>Nodo sign_in</i>			
A066	sign_in	tcSi11	Conferma identità	AN	1	OBBLIGATORIETÀ: Dato obbligatorio (E). FORMATO: A DOMINIO: Valori ammessi (E): 0 = non selezionato 1 = selezionato
A067	sign_in	tcSi12	Conferma procedura	AN	1	OBBLIGATORIETÀ: Dato obbligatorio (E). FORMATO: A DOMINIO: Valori ammessi (E): 0 = non selezionato 1 = selezionato

Progressivo campo	Nodo di riferimento	Nome campo	Descrizione	Tipo	Lunghezza	Informazioni sul dominio e Controlli
A068	sign_in	tcSi13	Conferma consensi (anestesiologico/ chirurgico/ emocomponenti)	AN	1	OBBLIGATORIETÀ: Dato obbligatorio (E). FORMATO: A DOMINIO: Valori ammessi (E): 0 = non selezionato 1 = selezionato
A069	sign_in	tcSi2	Verifica se la donna riferisce/presenta allergie	AN	1	OBBLIGATORIETÀ: Dato obbligatorio (E). FORMATO: A DOMINIO: Valori ammessi (E): 0 = non selezionato 1 = si, riferisce allergie 2 = no, non riferisce allergie
A070	sign_in	tcSi3	Verifica se la donna presenta difficoltà di gestione delle vie aeree	AN	1	OBBLIGATORIETÀ: Dato obbligatorio (E). FORMATO: A DOMINIO: Valori ammessi (E): 0 = non selezionato 1 = si, presenta difficoltà di gestione delle vie aeree e vi è strumentazione/assistenza disponibile 2 = no, non presenta difficoltà gestione delle vie aeree
A071	sign_in	tcSi4	Verifica se la donna presenta rischio perdite ematiche che necessita la richiesta di emocomponenti	AN	1	OBBLIGATORIETÀ: Dato obbligatorio (E). FORMATO: A DOMINIO: Valori ammessi (E): 0 = non selezionato 1 = si, presenta rischio di perdite ematiche e vi è accesso venoso adeguato ed

Progressivo campo	Nodo di riferimento	Nome campo	Descrizione	Tipo	Lunghezza	Informazioni sul dominio e Controlli
						emocomponenti richiesti e disponibili 2 = no, non presenta rischio di perdite ematiche
A072	sign_in	tcSi5	Verifica indicazione e complessità dell'intervento/ procedura del taglio cesareo	AN	1	OBBLIGATORIETÀ: Dato obbligatorio (E). FORMATO: A DOMINIO: Valori ammessi (E): 0 = non selezionato 1 = selezionato
A073	sign_in	tcSi6	Verifica dell'effettuazione dell'ecografia	AN	1	OBBLIGATORIETÀ: Dato obbligatorio (E). FORMATO: A DOMINIO: Valori ammessi (E): 0 = non selezionato 1 = selezionato 9 = non indicata
A074	sign_in	tcSi7	Verifica delle apparecchiature/ presidi di anestesia e sala operatoria	AN	1	OBBLIGATORIETÀ: Dato obbligatorio (E). FORMATO: A DOMINIO: Valori ammessi (E): 0 = non selezionato 1 = selezionato
A075	sign_in	tcSi8	Verifica della corretta somministrazione della profilassi per rischio di aspirazione	AN	1	OBBLIGATORIETÀ: Dato obbligatorio (E). FORMATO: A DOMINIO: Valori ammessi (E): 0 = non selezionato

Progressivo campo	Nodo di riferimento	Nome campo	Descrizione	Tipo	Lunghezza	Informazioni sul dominio e Controlli
						1 = selezionato
A076	sign_in	tcSi9	Verifica della rimozione dei monili	AN	1	OBBLIGATORIETÀ: Dato obbligatorio (E). FORMATO: A DOMINIO: Valori ammessi (E): 0 = non selezionato 1 = selezionato
A077	sign_in	tcSi10	Verifica dell'allestimento dell'isola neonatale e del carrello di rianimazione neonatale	AN	1	OBBLIGATORIETÀ: Dato obbligatorio (E). FORMATO: A DOMINIO: Valori ammessi (E): 0 = non selezionato 1 = selezionato
A078	sign_in	TcSi011	Verifica dell'attivazione del team neonatologico	AN	1	OBBLIGATORIETÀ: Dato obbligatorio (E). FORMATO: A DOMINIO: Valori ammessi (E): 0 = non selezionato 1 = si, il team neonatologico è stato attivato 9 = no, non prevista l'attivazione del team neonatologico
	moduloTCa	time_out	Nodo time_out			
A079	time_out	tcTo1	Equipe conosciuta: I nomi e le funzioni dei componenti dell'equipe sono noti a tutti i suoi membri e	AN	1	OBBLIGATORIETÀ: Dato obbligatorio (E). FORMATO: A DOMINIO: Valori ammessi (E): 0 = non selezionato

Progressivo campo	Nodo di riferimento	Nome campo	Descrizione	Tipo	Lunghezza	Informazioni sul dominio e Controlli
			previsti nella nota operatoria			1 = selezionato
A080	time_out	tcTo21	Chirurgo, anestesista e infermiere confermano l'identità della donna	AN	1	OBBLIGATORIETÀ: Dato obbligatorio (E). FORMATO: A DOMINIO: Valori ammessi (E): 0 = non selezionato 1 = selezionato
A081	time_out	tcTo22	Chirurgo, anestesista e infermiere confermano la procedura	AN	1	OBBLIGATORIETÀ: Dato obbligatorio (E). FORMATO: A DOMINIO: Valori ammessi (E): 0 = non selezionato 1 = selezionato
A082	time_out	tcTo23	Chirurgo, anestesista e infermiere confermano il corretto posizionamento	AN	1	OBBLIGATORIETÀ: Dato obbligatorio (E). FORMATO: A DOMINIO: Valori ammessi (E): 0 = non selezionato 1 = selezionato
A083	time_out	tcTo24	Chirurgo, anestesista e infermiere confermano il corretto posizionamento del catetere vescicale	AN	1	OBBLIGATORIETÀ: Dato obbligatorio (E). FORMATO: A DOMINIO: Valori ammessi (E): 0 = non selezionato 1 = selezionato

Progressivo campo	Nodo di riferimento	Nome campo	Descrizione	Tipo	Lunghezza	Informazioni sul dominio e Controlli
A084	time_out	tcTo3	Il chirurgo ha informato l'équipe relativamente a durata, rischio di perdite ematiche, necessità di procedure aggiuntive, ubicazione del sito placentare e altre criticità	AN	1	OBBLIGATORIETÀ: Dato obbligatorio (E). FORMATO: A DOMINIO: Valori ammessi (E): 0 = non selezionato 1 = selezionato
A085	time_out	tcTo4	L'anestesista ha informato l'équipe sulle specificità della donna, rischio ASA ed altre criticità	AN	1	OBBLIGATORIETÀ: Dato obbligatorio (E). FORMATO: A DOMINIO: Valori ammessi (E): 0 = non selezionato 1 = selezionato
A086	time_out	tcTo5	L'ostetrica/infermiere ha comunicato all'équipe la verifica di sterilità (compresi i risultati degli indicatori), eventuali problemi con i dispositivi medici e altre criticità	AN	1	OBBLIGATORIETÀ: Dato obbligatorio (E). FORMATO: A DOMINIO: Valori ammessi (E): 0 = non selezionato 1 = selezionato
A087	time_out	tcTo6	Verifica della corretta effettuazione della profilassi antibiotica	AN	1	OBBLIGATORIETÀ: Dato obbligatorio (E). FORMATO: A DOMINIO: Valori ammessi (E): 0 = non selezionato

Progressivo campo	Nodo di riferimento	Nome campo	Descrizione	Tipo	Lunghezza	Informazioni sul dominio e Controlli
						1 = selezionato 9 = non applicabile
A088	time_out	tcTo7	Verifica della presenza del team neonatologico	AN	1	OBBLIGATORIETÀ: Dato obbligatorio (E). FORMATO: A DOMINIO: Valori ammessi (E): 0 = non selezionato 1 = si, il team neonatologico è presente 9 = no, non è prevista la presenza del team neonatologico
	<i>moduloTCa</i>	<i>sign_out</i>	<i>Nodo sign_out</i>			
A089	sign_out	tcSo11	Conferma della procedura che è stata effettuata e registrata	AN	1	OBBLIGATORIETÀ: Dato obbligatorio (E). FORMATO: A DOMINIO: Valori ammessi (E): 0 = non selezionato 1 = selezionato
A090	sign_out	tcSo12	Verifica corretto conteggio garze, aghi e altro strumentario	AN	1	OBBLIGATORIETÀ: Dato obbligatorio (E). FORMATO: A DOMINIO: Valori ammessi (E): 0 = non selezionato 1 = selezionato
A091	sign_out	tcSo13	Verifica della corretta quantificazione e registrazione delle perdite ematiche	AN	1	OBBLIGATORIETÀ: Dato obbligatorio (E). FORMATO: A DOMINIO: Valori ammessi (E):

Progressivo campo	Nodo di riferimento	Nome campo	Descrizione	Tipo	Lunghezza	Informazioni sul dominio e Controlli
						0 = non selezionato 1 = selezionato
A092	sign_out	tcSo2	Verifica del campione chirurgico/placentare correttamente preparato ed etichettato	AN	1	OBBLIGATORIETÀ: Dato obbligatorio (E). FORMATO: A DOMINIO: Valori ammessi (E): 0 = non selezionato 1 = selezionato 9 = non applicabile
A093	sign_out	tcSo3	Verifica di problemi a Dispositivi Medici materni e neonatali	AN	1	OBBLIGATORIETÀ: Dato obbligatorio (E). FORMATO: A DOMINIO: Valori ammessi (E): 0 = non selezionato 1 = selezionato
A094	sign_out	tcSo41	Verifica della corretta identificazione madre-neonato	AN	1	OBBLIGATORIETÀ: Dato obbligatorio (E). FORMATO: A DOMINIO: Valori ammessi (E): 0 = non selezionato 1 = selezionato
A095	sign_out	tcSo42	Verifica della corretta esecuzione dell'emogasanalisi			OBBLIGATORIETÀ: Dato obbligatorio (E). FORMATO: A DOMINIO: Valori ammessi (E): 0 = non selezionato

Progressivo campo	Nodo di riferimento	Nome campo	Descrizione	Tipo	Lunghezza	Informazioni sul dominio e Controlli
						1 = selezionato
A096	sign_out	tcSo51	Condivisione dei criteri di uscita dalla sala operatoria	AN	1	OBBLIGATORIETÀ: Dato obbligatorio (E). FORMATO: A DOMINIO: Valori ammessi (E): 0 = non selezionato 1 = selezionato
A097	sign_out	tcSo52	Condivisione della gestione dell'assistenza post-operatoria e/o necessità di attivare MEOWS	AN	1	OBBLIGATORIETÀ: Dato obbligatorio (E). FORMATO: A DOMINIO: Valori ammessi (E): 0 = non selezionato 1 = selezionato
A098	sign_out	tcSo53	Condivisione del piano per la profilassi antitromboembolica	AN	1	OBBLIGATORIETÀ: Dato obbligatorio (E). FORMATO: A DOMINIO: Valori ammessi (E): 0 = non selezionato 1 = selezionato
A099	sign_out	tcSo54	Condivisione del piano per la profilassi/trattamento EPP	AN	1	OBBLIGATORIETÀ: Dato obbligatorio (E). FORMATO: A DOMINIO: Valori ammessi (E): 0 = non selezionato 1 = selezionato
A100	sign_out	tcSo55	Condivisione del piano per il	AN	1	OBBLIGATORIETÀ: Dato obbligatorio (E).

Progressivo campo	Nodo di riferimento	Nome campo	Descrizione	Tipo	Lunghezza	Informazioni sul dominio e Controlli
			trattamento del dolore post-operatorio			FORMATO: A DOMINIO: Valori ammessi (E): 0 = non selezionato 1 = selezionato
	<i>checkList</i>	<i>moduloTCb</i>	<i>Nodo moduloTCb</i>			Modulo in alternativa al 776b
	<i>moduloTCb</i>	<i>sign_in</i>	<i>Nodo sign_in</i>			
A101	sign_in	tcncSi111	Identità- problemi relativi al braccialetto	AN	1	OBBLIGATORIETÀ: Dato obbligatorio (E). FORMATO: A DOMINIO: Valori ammessi (E): 0 = non selezionato 1 = selezionato ALTRI CONTROLLI: - Se vale '1' il campo tcSi11 deve essere uguale a '1' (W).
A102	sign_in	tcncSi112	Identità- problemi relativi al barcode	AN	1	OBBLIGATORIETÀ: Dato obbligatorio (E). FORMATO: A DOMINIO: Valori ammessi (E): 0 = non selezionato 1 = selezionato ALTRI CONTROLLI: - Se vale '1' il campo tcSi11 deve essere uguale a '1' (W).

Progressivo campo	Nodo di riferimento	Nome campo	Descrizione	Tipo	Lunghezza	Informazioni sul dominio e Controlli
A103	sign_in	tcncSi113	Identità - problemi relativi al numero nosologico	AN	1	<p>OBBLIGATORIETÀ: Dato obbligatorio (E).</p> <p>FORMATO: A</p> <p>DOMINIO: Valori ammessi (E): 0 = non selezionato 1 = selezionato</p> <p>ALTRI CONTROLLI: - Se vale '1' il campo tcSi11 deve essere uguale a '1' (W).</p>
A104	sign_in	tcncSi114	Identità- mancata presenza cartella/cartella non corrispondente	AN	1	<p>OBBLIGATORIETÀ: Dato obbligatorio (E).</p> <p>FORMATO: A</p> <p>DOMINIO: Valori ammessi (E): 0 = non selezionato 1 = selezionato</p> <p>ALTRI CONTROLLI: - Se vale '1' il campo tcSi11 deve essere uguale a '1' (W).</p>
A105	sign_in	tcncSi12	Procedura chirurgica - non viene confermata la procedura	AN	1	<p>OBBLIGATORIETÀ: Dato obbligatorio (E).</p> <p>FORMATO: A</p> <p>DOMINIO: Valori ammessi (E): 0 = non selezionato 1 = selezionato</p> <p>ALTRI CONTROLLI: - Se vale '1' il campo tcSi12 deve essere uguale a '1' (W).</p>

Progressivo campo	Nodo di riferimento	Nome campo	Descrizione	Tipo	Lunghezza	Informazioni sul dominio e Controlli
A106	sign_in	tcncSi131	Consenso - mancata firma del consenso chirurgico	AN	1	<p>OBBLIGATORIETÀ: Dato obbligatorio (E).</p> <p>FORMATO: A</p> <p>DOMINIO: Valori ammessi (E): 0 = non selezionato 1 = selezionato</p> <p>ALTRI CONTROLLI: - Se vale '1' il campo tcSi13 deve essere uguale a '1' (W).</p>
A107	sign_in	tcncSi132	Consenso - mancata firma del consenso anestesiologicalo	AN	1	<p>OBBLIGATORIETÀ: Dato obbligatorio (E).</p> <p>FORMATO: A</p> <p>DOMINIO: Valori ammessi (E): 0 = non selezionato 1 = selezionato</p> <p>ALTRI CONTROLLI: - Se vale '1' il campo tcSi13 deve essere uguale a '1' (W).</p>
A108	sign_in	tcncSi133	Consenso - mancata firma del consenso emocomponenti	AN	1	<p>OBBLIGATORIETÀ: Dato obbligatorio (E).</p> <p>FORMATO: A</p> <p>DOMINIO: Valori ammessi (E): 0 = non selezionato 1 = selezionato</p> <p>ALTRI CONTROLLI: - Se vale '1' il campo tcSi13 deve essere uguale a '1' (W).</p>

Progressivo campo	Nodo di riferimento	Nome campo	Descrizione	Tipo	Lunghezza	Informazioni sul dominio e Controlli
A109	sign_in	tcncSi2	Rischi del paziente – mancata/errata segnalazione allergia	AN	1	<p>OBBLIGATORIETÀ: Dato obbligatorio (E).</p> <p>FORMATO: A</p> <p>DOMINIO: Valori ammessi (E): 0 = non selezionato 1 = mancata segnalazione di allergia 2 = errata segnalazione di allergia</p> <p>ALTRI CONTROLLI: - Se diverso da '0' il campo tcSi2 deve essere diverso da '0' (W).</p>
A110	sign_in	tcncSi3	Rischi del paziente - mancata segnalazione di difficoltà di gestione/valutazione incompleta delle vie aeree	AN	1	<p>OBBLIGATORIETÀ: Dato obbligatorio (E).</p> <p>FORMATO: A</p> <p>DOMINIO: Valori ammessi (E): 0 = non selezionato 1 = selezionato</p> <p>ALTRI CONTROLLI: - Se vale '1' il campo tcSi3 deve essere diverso da '0' (W).</p>
A111	sign_in	tcncSi41	Rischi del paziente - mancata valutazione rischio emorragico	AN	1	<p>OBBLIGATORIETÀ: Dato obbligatorio (E).</p> <p>FORMATO: A</p> <p>DOMINIO: Valori ammessi (E): 0 = non selezionato 1 = selezionato</p> <p>ALTRI CONTROLLI:</p>

Progressivo campo	Nodo di riferimento	Nome campo	Descrizione	Tipo	Lunghezza	Informazioni sul dominio e Controlli
						- Se vale '1' il campo tcSi4 deve essere diverso da '0' (W). - Se vale '1' il campo tcncSi42 deve essere uguale a '0' (W).
A112	sign_in	tcncSi42	Rischi del paziente - mancata richiesta di emocomponenti/ mancanza di emocomponenti a disposizione	AN	1	OBBLIGATORIETÀ: Dato obbligatorio (E). FORMATO: A DOMINIO: Valori ammessi (E): 0 = non selezionato 1 = selezionato ALTRI CONTROLLI: - Se vale '1' il campo tcSi4 deve essere uguale a '1' (W). - Se vale '1' il campo tcncSi41 deve essere uguale a '0' (W).
A113	sign_in	tcncSi43	Assenza di accesso venoso adeguato	AN	1	OBBLIGATORIETÀ: Dato obbligatorio (E). FORMATO: A DOMINIO: Valori ammessi (E): 0 = non selezionato 1 = selezionato ALTRI CONTROLLI: - Se vale '1' il campo tcSi4 deve essere uguale a '1' (W).
A114	sign_in	tcncSi5	Mancata valutazione indicazione e complessità intervento/procedura del taglio cesareo	AN	1	OBBLIGATORIETÀ: Dato obbligatorio (E). FORMATO: A DOMINIO: Valori ammessi (E): 0 = non selezionato 1 = selezionato

Progressivo campo	Nodo di riferimento	Nome campo	Descrizione	Tipo	Lunghezza	Informazioni sul dominio e Controlli
						ALTRI CONTROLLI: - Se vale '1' il campo tcSi5 deve essere uguale a '1' (W).
A115	sign_in	tcncSi6	Ecografia non effettuata	AN	1	OBBLIGATORIETÀ: Dato obbligatorio (E). FORMATO: A DOMINIO: Valori ammessi (E): 0 = non selezionato 1 = selezionato ALTRI CONTROLLI: - Se vale '1' il campo tcSi6 deve essere uguale a '1' (W).
A116	sign_in	tcncSi7	Test apparecchiature e controllo presidi di anestesia e sala operatoria non effettuati	AN	1	OBBLIGATORIETÀ: Dato obbligatorio (E). FORMATO: A DOMINIO: Valori ammessi (E): 0 = non selezionato 1 = selezionato ALTRI CONTROLLI: - Se vale '1' il campo tcSi7 deve essere uguale a '1' (W).
A117	sign_in	tcncSi81	Profilassi non prescritta	AN	1	OBBLIGATORIETÀ: Dato obbligatorio (E). FORMATO: A DOMINIO: Valori ammessi (E): 0 = non selezionato 1 = selezionato

Progressivo campo	Nodo di riferimento	Nome campo	Descrizione	Tipo	Lunghezza	Informazioni sul dominio e Controlli
						ALTRI CONTROLLI: - Se vale '1' il campo tcSi8 deve essere uguale a '1' (W). - Se vale '1' il campo tcncSi82 deve essere uguale a '0' (W). - Se vale '1' il campo tcncSi83 deve essere uguale a '0' (W).
A118	sign_in	tcncSi82	Profilassi non eseguita correttamente	AN	1	OBBLIGATORIETÀ: Dato obbligatorio (E). FORMATO: A DOMINIO: Valori ammessi (E): 0 = non selezionato 1 = selezionato ALTRI CONTROLLI: - Se vale '1' il campo tcSi8 deve essere uguale a '1' (W). - Se vale '1' il campo tcncSi81 deve essere uguale a '0' (W).
A119	sign_in	tcncSi83	Profilassi – problemi nella fornitura di farmaci	AN	1	OBBLIGATORIETÀ: Dato obbligatorio (E). FORMATO: A DOMINIO: Valori ammessi (E): 0 = non selezionato 1 = selezionato ALTRI CONTROLLI: - Se vale '1' il campo tcSi8 deve essere uguale a '1' (W). - Se vale '1' il campo tcncSi81 deve essere uguale a '0' (W).
A120	sign_in	tcncSi9	Presenza di monili	AN	1	OBBLIGATORIETÀ: Dato obbligatorio (E). FORMATO: A

Progressivo campo	Nodo di riferimento	Nome campo	Descrizione	Tipo	Lunghezza	Informazioni sul dominio e Controlli
						DOMINIO: Valori ammessi (E): 0 = non selezionato 1 = selezionato ALTRI CONTROLLI: - Se vale '1' il campo tcSi9 deve essere uguale a '1' (W).
A121	sign_in	tcncSi101	Errato/mancato allestimento isola neonatale	AN	1	OBBLIGATORIETÀ: Dato obbligatorio (E). FORMATO: A DOMINIO: Valori ammessi (E): 0 = non selezionato 1 = selezionato ALTRI CONTROLLI: - Se vale '1' il campo tcSi10 deve essere uguale a '1' (W).
A122	sign_in	tcncSi102	Carrello di rianimazione neonatale incompleto	AN	1	OBBLIGATORIETÀ: Dato obbligatorio (E). FORMATO: A DOMINIO: Valori ammessi (E): 0 = non selezionato 1 = selezionato ALTRI CONTROLLI: - Se vale '1' il campo tcSi10 deve essere uguale a '1' (W).
A123	sign_in	tcncSi011	Mancata attivazione/errata	AN	1	OBBLIGATORIETÀ: Dato obbligatorio (E). FORMATO: A

Progressivo campo	Nodo di riferimento	Nome campo	Descrizione	Tipo	Lunghezza	Informazioni sul dominio e Controlli
			comunicazione del team neonatologico (se previsto)			DOMINIO: Valori ammessi (E): 0 = non selezionato 1 = mancata attivazione del team neonatologico 2 = errata comunicazione con il team neonatologico ALTRI CONTROLLI: - Se diverso da '0' il campo tcSi011 deve essere uguale a '1' (W).
	<i>moduloTCb</i>	<i>time_out</i>	<i>Nodo time_out</i>			
A124	time_out	tcncTo1	Composizione equipe - componenti equipe modificati rispetto alla nota operatoria	AN	1	OBBLIGATORIETÀ: Dato obbligatorio (E). FORMATO: A DOMINIO: Valori ammessi (E): 0 = non selezionato 1 = selezionato ALTRI CONTROLLI: - Se vale '1' il campo tcTo1 deve essere uguale a '1' (W).
A125	time_out	tcncTo21	Identità errata	AN	1	OBBLIGATORIETÀ: Dato obbligatorio (E). FORMATO: A DOMINIO: Valori ammessi (E): 0 = non selezionato 1 = selezionato ALTRI CONTROLLI: - Se vale '1' il campo tcTo21 deve essere uguale a '1' (W).

Progressivo campo	Nodo di riferimento	Nome campo	Descrizione	Tipo	Lunghezza	Informazioni sul dominio e Controlli
A126	time_out	tcncTo22	Variazione della procedura rispetto alla programmazione	AN	1	<p>OBBLIGATORIETÀ: Dato obbligatorio (E).</p> <p>FORMATO: A</p> <p>DOMINIO: Valori ammessi (E): 0 = non selezionato 1 = selezionato</p> <p>ALTRI CONTROLLI: - Se vale '1' il campo tcTo22 deve essere uguale a '1' (W).</p>
A127	time_out	tcncTo23	Posizionamento errato	AN	1	<p>OBBLIGATORIETÀ: Dato obbligatorio (E).</p> <p>FORMATO: A</p> <p>DOMINIO: Valori ammessi (E): 0 = non selezionato 1 = selezionato</p> <p>ALTRI CONTROLLI: - Se vale '1' il campo tcTo23 deve essere uguale a '1' (W).</p>
A128	time_out	tcncTo24	Errato/mancato posizionamento del catetere vescicale	AN	1	<p>OBBLIGATORIETÀ: Dato obbligatorio (E).</p> <p>FORMATO: A</p> <p>DOMINIO: Valori ammessi (E): 0 = non selezionato 1 = selezionato</p> <p>ALTRI CONTROLLI: - Se vale '1' il campo tcTo24 deve essere uguale a '1' (W).</p>

Progressivo campo	Nodo di riferimento	Nome campo	Descrizione	Tipo	Lunghezza	Informazioni sul dominio e Controlli
A129	time_out	tcncTo3	Criticità - Mancata informazione dei componenti dell'équipe	AN	1	<p>OBBLIGATORIETÀ: Dato obbligatorio (E).</p> <p>FORMATO: A</p> <p>DOMINIO: Valori ammessi (E): 0 = non selezionato 1 = selezionato</p> <p>ALTRI CONTROLLI: - Se vale '1' il campo tcTo3 deve essere uguale a '1' (W).</p>
A130	time_out	tcncTo4	Mancata condivisione delle specificità della donna, rischio ASA ed altre criticità	AN	1	<p>OBBLIGATORIETÀ: Dato obbligatorio (E).</p> <p>FORMATO: A</p> <p>DOMINIO: Valori ammessi (E): 0 = non selezionato 1 = selezionato</p> <p>ALTRI CONTROLLI: - Se vale '1' il campo tcTo4 deve essere uguale a '1' (W).</p>
A131	time_out	tcncTo51	Problemi di sterilità dispositivi medici/strumentario	AN	1	<p>OBBLIGATORIETÀ: Dato obbligatorio (E).</p> <p>FORMATO: A</p> <p>DOMINIO: Valori ammessi (E): 0 = non selezionato 1 = selezionato</p> <p>ALTRI CONTROLLI: - Se vale '1' il campo tcTo5 deve essere uguale a '1' (W).</p>

Progressivo campo	Nodo di riferimento	Nome campo	Descrizione	Tipo	Lunghezza	Informazioni sul dominio e Controlli
A132	time_out	tcncTo52	Problemi di funzionalità dispositivi medici/strumentario	AN	1	<p>OBBLIGATORIETÀ: Dato obbligatorio (E).</p> <p>FORMATO: A</p> <p>DOMINIO: Valori ammessi (E): 0 = non selezionato 1 = selezionato</p> <p>ALTRI CONTROLLI: - Se vale '1' il campo tcTo5 deve essere uguale a '1' (W).</p>
A133	time_out	TcncTo61	Profilassi antibiotica - profilassi non prescritta	AN	1	<p>OBBLIGATORIETÀ: Dato obbligatorio (E).</p> <p>FORMATO: A</p> <p>DOMINIO: Valori ammessi (E): 0 = non selezionato 1 = selezionato</p> <p>ALTRI CONTROLLI: - Se vale '1' il campo tcTo6 deve essere uguale a '1' (W). - Se vale '1' il campo tcncTo62 deve essere uguale a '0' (W). - Se vale '1' il campo tcncTo63 deve essere uguale a '0' (W).</p>
A134	time_out	tcncTo62	Profilassi antibiotica - profilassi non eseguita correttamente (rispetto della tempistica)	AN	1	<p>OBBLIGATORIETÀ: Dato obbligatorio (E).</p> <p>FORMATO: A</p> <p>DOMINIO: Valori ammessi (E): 0 = non selezionato 1 = selezionato</p>

Progressivo campo	Nodo di riferimento	Nome campo	Descrizione	Tipo	Lunghezza	Informazioni sul dominio e Controlli
						ALTRI CONTROLLI: - Se vale '1' il campo tcTo6 deve essere uguale a '1' (W). - Se vale '1' il campo tcncTo61 deve essere uguale a '0' (W).
A135	time_out	tcncTo63	Profilassi antibiotica - problemi nella fornitura di farmaci	AN	1	OBBLIGATORIETÀ: Dato obbligatorio (E). FORMATO: A DOMINIO: Valori ammessi (E): 0 = non selezionato 1 = selezionato ALTRI CONTROLLI: - Se vale '1' il campo tcTo6 deve essere uguale a '1' (W). - Se vale '1' il campo tcncTo61 deve essere uguale a '0' (W).
A136	time_out	tcncTo7	TC iniziato con neonatologo assente (se attivato)	AN	1	OBBLIGATORIETÀ: Dato obbligatorio (E). FORMATO: A DOMINIO: Valori ammessi (E): 0 = non selezionato 1 = selezionato ALTRI CONTROLLI: - Se vale '1' il campo tcTo7 deve essere uguale da '1' (W).
	moduloTCb	sign_out	Nodo sign_out			
A137	sign_out	tcncSo121	Conteggio garze - non coincidente con conteggio pre-operatorio	AN	1	OBBLIGATORIETÀ: Dato obbligatorio (E). FORMATO: A DOMINIO:

Progressivo campo	Nodo di riferimento	Nome campo	Descrizione	Tipo	Lunghezza	Informazioni sul dominio e Controlli
						<p>Valori ammessi (E): 0 = non selezionato 1 = selezionato</p> <p>ALTRI CONTROLLI: - Se vale '1' il campo tcSo12 deve essere uguale a '1' (W).</p>
A138	sign_out	tcncSo122	Conteggio strumentario - non coincidente con conteggio pre-operatorio	AN	1	<p>OBBLIGATORIETÀ: Dato obbligatorio (E). FORMATO: A DOMINIO: Valori ammessi (E): 0 = non selezionato 1 = selezionato</p> <p>ALTRI CONTROLLI: - Se vale '1' il campo tcSo12 deve essere uguale a '1' (W).</p>
A139	sign_out	tcncSo13	Errata quantificazione e registrazione della quantità della perdita ematica	AN	1	<p>OBBLIGATORIETÀ: Dato obbligatorio (E). FORMATO: A DOMINIO: Valori ammessi (E): 0 = non selezionato 1 = selezionato</p> <p>ALTRI CONTROLLI: - Se vale '1' il campo tcSo13 deve essere uguale a '1' (W).</p>
A140	sign_out	tcncSo21	Campione chirurgico - errata identificazione del campione	AN	1	<p>OBBLIGATORIETÀ: Dato obbligatorio (E). FORMATO: A DOMINIO:</p>

Progressivo campo	Nodo di riferimento	Nome campo	Descrizione	Tipo	Lunghezza	Informazioni sul dominio e Controlli
						<p>Valori ammessi (E): 0 = non selezionato 1 = selezionato</p> <p>ALTRI CONTROLLI: - Se vale '1' il campo tcSo2 deve essere uguale a '1' (W).</p>
A141	sign_out	tcncSo22	Campione chirurgico - errata preparazione del campione	AN	1	<p>OBBLIGATORIETÀ: Dato obbligatorio (E). FORMATO: A DOMINIO: Valori ammessi (E): 0 = non selezionato 1 = selezionato</p> <p>ALTRI CONTROLLI: - Se vale '1' il campo tcSo2 deve essere uguale a '1' (W).</p>
A142	sign_out	tcncSo3	Dispositivi medici - Riscontro di problemi relativi a dispositivi medici	AN	1	<p>OBBLIGATORIETÀ: Dato obbligatorio (E). FORMATO: A DOMINIO: Valori ammessi (E): 0 = non selezionato 1 = selezionato</p> <p>ALTRI CONTROLLI: - Se vale '1' il campo tcSo3 deve essere uguale a '1' (W).</p>
A143	sign_out	tcncSo41	Errata/mancata identificazione madre-neonato	AN	1	<p>OBBLIGATORIETÀ: Dato obbligatorio (E). FORMATO: A DOMINIO:</p>

Progressivo campo	Nodo di riferimento	Nome campo	Descrizione	Tipo	Lunghezza	Informazioni sul dominio e Controlli
						Valori ammessi (E): 0 = non selezionato 1 = selezionato ALTRI CONTROLLI: - Se vale '1' il campo tcSo41 deve essere uguale a '1' (W).
A144	sign_out	tcncSo42	Emogasanalisi non effettuata quando indicata	AN	1	OBBLIGATORIETÀ: Dato obbligatorio (E). FORMATO: A DOMINIO: Valori ammessi (E): 0 = non selezionato 1 = selezionato ALTRI CONTROLLI: - Se vale '1' il campo tcSo42 deve essere uguale a '1' (W).
A145	sign_out	tcncSo52	Mancata prescrizione/pianificazione del monitoraggio quando indicato	AN	1	OBBLIGATORIETÀ: Dato obbligatorio (E). FORMATO: A DOMINIO: Valori ammessi (E): 0 = non selezionato 1 = selezionato ALTRI CONTROLLI: - Se vale '1' il campo tcSo52 deve essere uguale a '1' (W).
A146	sign_out	tcncSo53	Profilassi tromboembolismo non	AN	1	OBBLIGATORIETÀ: Dato obbligatorio (E). FORMATO: A DOMINIO:

Progressivo campo	Nodo di riferimento	Nome campo	Descrizione	Tipo	Lunghezza	Informazioni sul dominio e Controlli
			prescritta/registrata correttamente			Valori ammessi (E): 0 = non selezionato 1 = selezionato ALTRI CONTROLLI: - Se vale '1' il campo tcSo53 deve essere uguale a '1' (W).
A147	sign_out	tcncSo54	Profilassi/trattamento EPP non prescritta/registrata correttamente	AN	1	OBBLIGATORIETÀ: Dato obbligatorio (E). FORMATO: A DOMINIO: Valori ammessi (E): 0 = non selezionato 1 = selezionato ALTRI CONTROLLI: - Se vale '1' il campo tcSo54 deve essere uguale a '1' (W).
A148	sign_out	tcncSo55	Trattamento del dolore post-operatorio non prescritto/registrato correttamente in cartella	AN	1	OBBLIGATORIETÀ: Dato obbligatorio (E). FORMATO: A DOMINIO: Valori ammessi (E): 0 = non selezionato 1 = selezionato ALTRI CONTROLLI: - Se vale '1' il campo tcSo55 deve essere uguale a '1' (W).
	checkList	procedure	Nodo procedure			
B001	procedure	ID	Identificativo univoco per distinguere la	N	2	<u>CAMPO CHIAVE</u>

Progressivo campo	Nodo di riferimento	Nome campo	Descrizione	Tipo	Lunghezza	Informazioni sul dominio e Controlli
		Procedura	possibilità di utilizzare due volte lo stesso codice di procedura per descrivere l'intervento bilaterale			OBBLIGATORIETÀ: Dato obbligatorio (E). FORMATO: NN DOMINIO: Valori ammessi (E): Deve essere maggiore di zero ALTRI CONTROLLI: - Deve essere univoco per singola Check list (E).
B002	procedure	codiceProcedura	Codice procedura/intervento	AN	4	OBBLIGATORIETÀ: Dato obbligatorio (E). FORMATO: AAAA DOMINIO: Si rimanda al capitolo <i>Tabelle di riferimento - Paragrafo 6.1 Tabella1 - Codici degli interventi o procedure secondo la codifica ICD-9-CM, versione corrente (E).</i> ALTRI CONTROLLI: - Non deve avere sottocategorie/sottoclassificazioni (E). - Le prime due cifre devono esistere nella SDO in chiave (W).
B003	procedure	dataProcedura	Data inizio della procedura/intervento	DT	10	OBBLIGATORIETÀ: Dato obbligatorio (E). FORMATO: AAAA-MM-GG DOMINIO: Valori ammessi: ALTRI CONTROLLI: - Deve esistere nella SDO in chiave (E). - Data/ora inizio intervento devono essere >= alla data/ora della check list (E).
B004	procedure	oraProcedura	Ora di inizio della procedura/intervento, intesa come il momento chirurgico	ORA	5	OBBLIGATORIETÀ: Dato obbligatorio (E). FORMATO: OO:MM DOMINIO:

Progressivo campo	Nodo di riferimento	Nome campo	Descrizione	Tipo	Lunghezza	Informazioni sul dominio e Controlli
			che inizia con l'incisione			Valori ammessi (E): OO compreso tra 00 e 23 MM compreso tra 00 e 59 ALTRI CONTROLLI: - Vedi data inizio intervento.

5.1.3. FILE1 - Esempio XML

Per prendere visione di un esempio del **FILE1** in formato XML fare riferimento al seguente link:

<http://salute.regione.emilia-romagna.it/siseps/sanita/sicurezza-chirurgia/documentazione>

file : SSCL_Specifiche_funzionali_V1.2_checkList_esempio.xml

5.1.4. FILE1 - Schema XSD

Per prendere visione dello schema XSD del **FILE 1** fare riferimento al seguente link:

<http://salute.regione.emilia-romagna.it/siseps/sanita/sicurezza-chirurgia/documentazione>

file: SSCL_Specifiche_funzionali_V1.2_checkList.xsd

Per prendere visione dello schema XSD common fare riferimento al seguente link :

<http://salute.regione.emilia-romagna.it/siseps/sanita/sicurezza-chirurgia/documentazione>

file: SSCL_Specifiche_funzionali_V1.2_common.xsd

ATTENZIONE:

Nella prima fase di attivazione del flusso, per permettere alle aziende di inviare i dati al sistema regionale di verifica, saranno derogati alcuni controlli di obbligatorietà e validità presenti nello schema XSD del File 1. Pertanto, il file sarà accettato nella fase di invio bypassando la validazione delle regole dell'XSD che verranno applicate esclusivamente nella fase della simulazione.

Si ricorda comunque che, superata la fase sperimentale, le suddette regole verranno attivate.

6. TABELLE DI RIFERIMENTO.

Le tabelle di riferimento del flusso SSCL sono consultabili nella sezione “Tabelle di riferimento” nel portale del Sistema Informativo Politiche per la Salute e Politiche Sociali oppure attraverso i servizi web la cui consultazione è libera.

I servizi WEB esposti sono suddivisi in due macro-categorie:

- servizi dell'Anagrafe Strutture: consentono di ottenere informazioni anagrafiche relative alle strutture fisiche, alle strutture erogatrici ed agli enti (titolari e gestori) che sono archiviati nella banca dati dell'anagrafe regionale delle strutture sanitarie e socio-sanitarie;
- servizi di decodifica: consentono di visualizzare le informazioni relative alle decodifiche (dizionari) che sono archiviate nel database regionale delle tabelle di riferimento (metadati).

La tecnologia adottata è basata sull'architettura a servizi REST[REST] sviluppati secondo lo standard del linguaggio XML[XML] / JSon[JSON] / CSV[CSV] per la rappresentazione dei dati.

Per accedere ai diversi formati specificare al termine del path l'estensione relativa al formato che si desidera ottenere, ad esempio:

- <https://siseps.regione.emilia-romagna.it/AnagrafeServiziSanitaWs/services/decodifiche/interventi.xml>
per ottenere i dati in formato XML (default)
- <https://siseps.regione.emilia-romagna.it/AnagrafeServiziSanitaWs/services/decodifiche/interventi.json>
per ottenere i medesimi dati in formato json
- <https://siseps.regione.emilia-romagna.it/AnagrafeServiziSanitaWs/services/decodifiche/interventi.csv>
per ottenere i dati in formato CSV
- <https://siseps.regione.emilia-romagna.it/AnagrafeServiziSanitaWs/services/decodifiche/interventi.xml?CODICE=0066>

6.1 *Tabella 1 - Codici degli interventi o procedure secondo la codifica ICD-9-CM*

Gli interventi sono consultabili attraverso il seguente link:

<https://siseps.regione.emilia-romagna.it/AnagrafeServiziSanitaWs/services/decodifiche/interventi/>

6.2 *Tabella 2 - Codici dei messaggi di errori e segnalazioni*

I messaggi di errore/segnalazione sono consultabili attraverso il seguente link:

https://siseps.regione.emilia-romagna.it/AnagrafeServiziSanitaWs/services/decodifiche/errori_flusso.xml?codice_flusso=SSCL

7. MODALITÀ E TEMPI DI TRASMISSIONE

7.1 *Modalità di invio*

Tutte le Aziende sanitarie pubbliche e private dovranno trasmettere i file tramite l'opportuno applicativo web presente nel portale del Sistema Informativo Sanità e Politiche Sociali cliccando Sicurezza-chirurgia e successivamente Gestione flusso informativo SSCL.

La gestione del flusso si articola in due fasi fondamentali: ELABORAZIONE FILE e RITORNO INFORMATIVO.

Ogni azienda sanitaria o struttura privata invia i file (INVIO FILE) da sottomettere al programma regionale dei controlli (SIMULAZIONE), verifica l'esito dell'elaborazione, corregge gli eventuali errori e segnalazioni e, successivamente, invia i dati definitivi (CONSOLIDAMENTO).

Ogni azienda può richiedere la creazione di due utenze per la gestione del flusso informativo. L'utenza deve essere nominativa, cioè ad essa deve essere collegata una specifica persona, con la propria e-mail individuale e non può, in nessun caso, corrispondere ad una funzione (DLgs 196/2003).

La richiesta va inviata via e-mail al referente del flusso SSCL del Servizio Sistema informativo Sanità e Politiche Sociali indicando per ciascun nominativo: nome, cognome, e-mail e telefono.

Sono disponibili inoltre dei **servizi WEB** che consentono le operazioni di:

- invio file
- simulazione file
- recupero della diagnostica post simulazione
- consolidamento
- recupero dei dati del ritorno informativo

E' stata resa la documentazione relativa sul sito internet Sicurezza in chirurgia nell'area Documentazione (<http://salute.regione.emilia-romagna.it/sisepts/sanita/sicurezza-chirurgia>).

7.2 Scadenze

CALENDARIO DEGLI INVII

N° invio	Scadenze	Dati in inserimento	Dati in variazione
1° invio	Entro il 10 Giugno	Gennaio, Febbraio, Marzo	
2° invio	Entro il 10 Settembre	Aprile, Maggio, Giugno e integrazioni del 1 trimestre	Primo trimestre
3° invio	Entro il 10 Dicembre	Luglio, Agosto, Settembre e integrazioni del 2 trimestre	Primo semestre
4° invio	Entro il 10 Aprile	Ottobre, Novembre, Dicembre e integrazioni del 3 trimestre	Primi nove mesi
5 invio	Entro il 30 Aprile		Tutto l'anno

8. RITORNO INFORMATIVO

8.1 Diagnostica fornita in validazione flusso

Ogni Azienda o struttura privata può verificare on-line il risultato della simulazione dell'invio effettuato e provvedere alle eventuali correzioni. Infatti è possibile verificare, in maniera automatica, il risultato della procedura regionale di controllo dei dati.

Al termine del processo di simulazione, oltre al *report riepilogativo* dei risultati dell'elaborazione, vengono restituiti all'Azienda i seguenti file disponibili nei formati XML, TXT, CSV:

- Scarti
- Segnalazioni

Scarti (E)

Il file contiene le chiavi dei record scartati per il mancato superamento dei controlli.

Nome campo	Lunghezza	Descrizione
tipoFile	1	Tipo File
codiceAzienda	3	Codice Azienda di ricovero
codicePresidio	6	Codice Presidio
progrSdo	8	Progressivo SDO
dataCheckList	10	Data inizio della checkList
oracheckList	5	Ora inizio della checkList
idProcedura	2	Identificativo univoco della Procedura/Intervento
codiceErrore	4	Codice Errore
decrErrore	200	Descrizione Errore
progressivoCampo	4	Progressivo del campo

descrCampo	200	Descrizione del campo
valoreCampo	30	Valore del campo
noteErrore	200	Note relative all'errore

Inoltre sono disponibili i tracciati completi delle SSCL scartate e i delle SSCL valide

Segnalazioni (W)

Il file contiene le chiavi dei record che hanno prodotto segnalazioni non scartanti.

Nome campo	Lunghezza	Descrizione
tipoFile	1	Tipo File
codiceAzienda	3	Codice Azienda di ricovero
codicePresidio	6	Codice Presidio
progrSdo	8	Progressivo SDO
dataCheckList	10	Data inizio della checkList
oracheckList	5	Ora inizio della checkList
idProcedura	2	Identificativo univoco della Procedura/Intervento
codiceErrore	4	Codice Errore
decrErrore	200	Descrizione Errore
progressivoCampo	4	Progressivo del campo
descrCampo	200	Descrizione del campo
valoreCampo	30	Valore del campo
noteErrore	200	Note relative all'errore

8.2 Debito informativo da fornire dopo il caricamento

Ad ogni invio, dopo il consolidamento effettuato dall'Azienda/Struttura privata e il caricamento dei dati **validi** nella banca dati regionale, vengono messi a disposizione degli utenti abilitati i file di ritorno informativo.

I dati potranno essere ottenuti attraverso opportune funzioni presenti sul portale del Sistema Informativo Sanità e Politiche Sociali cliccando Sicurezza-chirurgia e successivamente Gestione flusso informativo SSCL e la voce RITORNO INFORMATIVO, oppure attraverso dei *servizi web* per i quali verrà fornita in seguito la documentazione tecnica.

L'utente potrà selezionare la tipologia di file che intende scaricare, il periodo di riferimento, e il formato del file che vuole ottenere (i formati previsti sono: XML, TXT, CSV)

I file prodotti riproporranno sempre **l'ultima situazione della banca dati regionale** rispetto ai dati di competenza dell'utente.

Le tipologie di file che si possono richiedere sono le seguenti:

- *Per anno e trimestre*
- Riepilogo dell'elaborazione
- Cruscotto
- Scarti
- Segnalazioni

Riepilogo dell'elaborazione

Questo file ripropone il report riepilogativo dei risultati del consolidamento.

Cruscotto

Sono presenti dati e indicatori che riguardano il grado di compilazione delle Check list e le non conformità (776a, 776b, Tca, Tcb)

Scarti

Tracciato: (vedere tracciato delle simulazioni)

Il file contenente i singoli record scartati per il mancato superamento dei controlli, viene fornito trimestralmente alle singole Aziende sanitarie (pubbliche e private) che dovranno provvedere alla correzione e all'invio nei periodi successivi.

Segnalazioni

Tracciato: (vedere tracciato delle simulazioni)

Il file contenente i singoli record validati ma con segnalazioni, viene fornito alle singole Aziende sanitarie (pubbliche e private).

9. Referenti regionali

Servizio ICT, Tecnologie e strutture sanitarie	Servizio Assistenza Ospedaliera
Giuseppina Lanciotti	Ottavio Nicastro
0515277428	0515277258
Andrea Vergallo	Lorenzo Sciolino
0515277037	051 5277568
	Luca Golinelli
flusso.sscl@regione.emilia-romagna.it	